

Notice d'installation et de maintenance

Sommaire

1	Sécurité.....	15	6	Installation électrique.....	27
1.1	Mises en garde relatives aux opérations	15	6.1	Opérations préalables à l'installation électrique	27
1.2	Utilisation conforme	15	6.2	Ouverture du boîtier électrique du circuit imprimé de raccordement au secteur	28
1.3	Consignes générales de sécurité	15	6.3	Établissement de l'alimentation électrique	28
1.4	Prescriptions (directives, lois, normes).....	17	6.4	Installer les composants pour la fonction de blocage des fournisseurs d'énergie	30
2	Remarques relatives à la documentation.....	18	6.5	Limitation du courant absorbé	30
2.1	Respect des documents complémentaires applicables.....	18	6.6	Installation du régulateur système filaire	30
2.2	Conservation des documents	18	6.7	Installation du régulateur système sans fil.....	30
2.3	Validité de la notice.....	18	6.8	Ouverture du boîtier électrique	30
2.4	Informations complémentaires	18	6.9	Cheminement des câbles	31
3	Description du produit	18	6.10	Raccordement du thermostat de sécurité pour chauffage au sol	31
3.1	Système de pompe à chaleur	18	6.11	Câblage	31
3.2	Dispositifs de sécurité.....	18	6.12	Raccordement de la pompe de circulation	32
3.3	Mode rafraîchissement	19	6.13	Commande de la pompe de circulation avec un régulateur eBUS	32
3.4	Fonctionnement de la pompe à chaleur	19	6.14	Raccordement du ballon d'eau chaude sanitaire	32
3.5	Description du produit.....	19	6.15	Raccordement de la vanne d'inversion prioritaire externe (en option)	32
3.6	Vue d'ensemble des produits	20	6.16	Utilisation des relais additionnels	32
3.7	Vanne de service	21	6.17	Raccordement des cascades	32
3.8	Mentions figurant sur la plaque signalétique	21	6.18	Mise en place de la protection du circuit imprimé de raccordement au secteur	32
3.9	Symboles de raccordement.....	21	6.19	Contrôle de l'installation électrique.....	32
3.10	Marquage CE.....	21	7	Mise en service	32
3.11	Label NF	21	7.1	Réglage de la vanne d'inversion prioritaire	32
3.12	Seuils d'utilisation	22	7.2	Contrôle et traitement de l'eau de chauffage/de l'eau de remplissage et d'appoint	33
3.13	Ballon d'accumulation.....	22	7.3	Remplissage et purge de l'installation de chauffage.....	34
4	Montage	23	7.4	Purge	35
4.1	Déballage de l'appareil	23	7.5	Mise en marche du produit.....	35
4.2	Contrôle du contenu de la livraison	23	7.6	Régulateur de bilan énergétique	35
4.3	Choix de l'emplacement de montage	23	7.7	Hystérésis du compresseur	35
4.4	Dimensions	23	7.8	Validation du chauffage d'appoint électrique.....	35
4.5	Distances minimales et espaces libres pour le montage.....	24	7.9	Réglage de la fonction antilégionelles	36
4.6	Suspendez le produit	24	7.10	Purge	36
4.7	Démontage du panneau avant	25	7.11	Activation de l'accès technicien.....	36
4.8	Démontage de l'habillage inférieur	25	7.12	Activation de la configuration.....	36
5	Installation hydraulique	25	7.13	Utilisation des codes diagnostic	36
5.1	Réalisation des opérations préalables à l'installation	25	7.14	Utilisation des programmes de contrôle	36
5.2	Pose des tubes de fluide frigorigène	26	7.15	Utilisation des tests de capteurs et composants	36
5.3	Raccordement des tubes de fluide frigorigène	26	7.16	Visualisation de la pression de remplissage du circuit pompe à chaleur.....	36
5.4	Contrôle de l'étanchéité des conduites de fluide frigorigène	26	7.17	Prévention des risques de manque de pression d'eau sur le circuit chauffage	36
5.5	Installation du départ et du retour de chauffage du ballon d'eau chaude sanitaire.....	26	7.18	Vérification du fonctionnement et de l'absence de fuite	37
5.6	Montage des raccordements du circuit chauffage	27	8	Utilisation	37
5.7	Installation de la vidange sur la soupape de sécurité	27	8.1	Concept de commande du produit	37

Sommaire

9	Adaptation en fonction de l'installation de chauffage	37	I	Vue d'ensemble des tests de capteurs et composants	57
9.1	Configuration de l'installation de chauffage.....	37	J	Chauffage d'appoint 5,4 kW	58
9.2	Hauteur manométrique résiduelle du produit.....	37	K	Chauffage d'appoint 8,54 kW à 230 V	58
9.3	Information de l'utilisateur.....	38	L	Chauffage d'appoint 8,54 kW à 400 V	59
10	Dépannage	38	M	Travaux d'inspection et de maintenance	59
10.1	Prise de contact avec un partenaire SAV.....	38	N	Caractéristiques du capteur de température, circuit de réfrigération	59
10.2	Affichage du moniteur système (état actuel du produit).....	38	O	Caractéristiques des capteurs de température internes, circuit hydraulique	60
10.3	Vérification des codes d'erreurs.....	38	P	Caractéristiques des capteurs de température internes VR10, température du ballon	61
10.4	Interrogation du journal des défauts.....	38	Q	Caractéristiques de la sonde extérieure VRC DCF	62
10.5	Contrôle des messages de maintenance.....	38	R	Caractéristiques techniques	62
10.6	Utilisation des programmes de contrôle.....	38	Index		66
10.7	Réinitialisation des paramètres (rétablissement des réglages d'usine).....	38			
10.8	Limiteur de température de sécurité (LTS).....	38			
10.9	Opérations préalables à la réparation.....	39			
11	Inspection et maintenance	39			
11.1	Consignes d'inspection et de maintenance.....	39			
11.2	Approvisionnement en pièces de rechange.....	39			
11.3	Respect des intervalles d'inspection et de maintenance.....	39			
11.4	Opérations préalables à l'inspection et à la maintenance.....	39			
11.5	Contrôle de la pression initiale du vase d'expansion.....	40			
11.6	Contrôle et rectification de la pression de remplissage de l'installation de chauffage.....	40			
11.7	Contrôle de la coupure haute pression.....	40			
11.8	Finalisation de l'inspection et de la maintenance.....	40			
12	Vidange	40			
12.1	Vidange du circuit chauffage du produit.....	40			
12.2	Vidange de l'installation de chauffage.....	41			
13	Mise hors service	41			
13.1	Mise hors service provisoire du produit.....	41			
13.2	Mise hors service définitive de l'appareil.....	41			
14	Recyclage et mise au rebut	41			
14.1	Recyclage et mise au rebut.....	41			
14.2	Mise au rebut du produit et des accessoires.....	41			
14.3	Mise au rebut du frigorigène.....	41			
15	Service après-vente	42			
Annexe		43			
A	Schéma électrique	43			
B	Circuit imprimé du régulateur	44			
C	Schéma de raccordement du délestage du fournisseur d'énergie, coupure via le raccordement S21	45			
D	Schéma de raccordement du délestage du fournisseur d'énergie, coupure via le contacteur sectionneur	46			
E	Codes d'état	47			
F	Codes d'erreur	49			
G	Codes diagnostic	54			
H	Vue d'ensemble des programmes de contrôle	57			

*****INTERN*****Kein Status- 12.11.2018 / 14:09:41- VaillantGroup\DOC-mit\Brand\WWL_57_5-127_5_ISIDEU\OI-I_FR_0020264970_SD

1 Sécurité

1.1 Mises en garde relatives aux opérations

Classification des mises en garde liées aux manipulations

Les mises en garde relatives aux manipulations sont graduées à l'aide de symboles associés à des mots-indicateurs, qui signalent le niveau de gravité du risque encouru.

Symboles de mise en garde et mots-indicateurs



Danger !

Danger de mort immédiat ou risque de blessures graves



Danger !

Danger de mort par électrocution



Avertissement !

Risque de blessures légères



Attention !

Risque de dommages matériels ou de menaces pour l'environnement

1.2 Utilisation conforme

Une utilisation incorrecte ou non conforme peut présenter un danger pour la vie et la santé de l'utilisateur ou d'un tiers, mais aussi endommager l'appareil et d'autres biens matériels.

Ce produit est une unité intérieure rattachée à une pompe à chaleur air/eau avec technologie split.

Ce produit est exclusivement conçu pour un usage domestique.

L'utilisation conforme admet uniquement les combinaisons de produits suivantes :

Unité extérieure	Unité intérieure
HA ..-5 OS ...	HA ..-5 STB
	HA ..-5 WSB

L'utilisation conforme suppose :

- le respect des notices d'utilisation, d'installation et de maintenance du produit ainsi que des autres composants de l'installation
- une installation et un montage conformes aux critères d'homologation du produit et du système

- le respect de toutes les conditions d'inspection et de maintenance qui figurent dans les notices.

L'utilisation conforme de l'appareil suppose, en outre, une installation conforme au code IP.

Toute utilisation autre que celle décrite dans la présente notice ou au-delà du cadre stipulé dans la notice sera considérée comme non conforme. Toute utilisation directement commerciale et industrielle sera également considérée comme non conforme.

Attention !

Toute utilisation abusive est interdite.

1.3 Consignes générales de sécurité

1.3.1 Danger en cas de qualification insuffisante

Les opérations suivantes ne peuvent être effectuées que par des professionnels suffisamment qualifiés :

- Montage
 - Démontage
 - Installation
 - Mise en service
 - Inspection et maintenance
 - Réparation
 - Mise hors service
- ▶ Conformez-vous systématiquement à l'état de la technique.

1.3.2 Risque de blessures sous l'effet du poids élevé du produit

- ▶ Sollicitez l'aide d'au moins une autre personne pour transporter le produit.

1.3.3 Danger de mort en cas d'omission de dispositif de sécurité

Les schémas contenus dans ce document ne présentent pas tous les dispositifs de sécurité requis pour une installation appropriée.

- ▶ Équipez l'installation des dispositifs de sécurité nécessaires.
- ▶ Respectez les législations, normes et directives nationales et internationales en vigueur.



1 Sécurité

1.3.4 Danger de mort par électrocution

Si vous touchez les composants conducteurs, vous vous exposez à une électrocution mortelle.

Avant d'intervenir sur le produit :

- ▶ Mettez le produit hors tension en coupant toutes les sources d'alimentation électrique sur tous les pôles (séparateur électrique avec un intervalle de coupure d'au moins 3 mm, par ex. fusible ou disjoncteur de protection).
- ▶ Sécurisez l'appareil pour éviter toute remise sous tension.
- ▶ Attendez au moins 3 min, pour que les condensateurs se déchargent.
- ▶ Vérifiez que le système est bien hors tension.

1.3.5 Risque de dommages matériels en cas de surface de montage inadaptée

Tout défaut de planéité de la surface de montage risque de provoquer des défauts d'étanchéité au niveau du produit.

- ▶ Faites en sorte que le produit repose bien à plat sur la surface de montage.
- ▶ Assurez-vous que la surface de montage est suffisamment résistante pour supporter le poids de service du produit.

1.3.6 Risque de dommages matériels en cas de dysfonctionnement

Les anomalies de fonctionnement qui n'ont pas été corrigées, la modification des dispositifs de sécurité et toute négligence en matière de maintenance sont susceptibles de provoquer des dysfonctionnements, avec les risques de cela présente pour la sécurité.

- ▶ Assurez-vous que l'installation de chauffage est en parfait état de fonctionnement.
- ▶ Assurez-vous qu'aucun dispositif de sécurité et de surveillance n'a été retiré, court-circuité ou désactivé.
- ▶ Remédiez immédiatement à tous les défauts et dommages présentant un risque pour la sécurité.

1.3.7 Prévention des risques de blessures en cas de contact avec le fluide frigorigène (gelures)

Le circuit de réfrigération de l'unité intérieure est fourni avec une charge d'azote prévue pour le contrôle d'étanchéité. L'unité extérieure est fournie avec une charge de fluide frigorigène R 410 A. En cas de fuite, le fluide frigorigène peut présenter des risques de gelures.

- ▶ En cas de fuite de fluide frigorigène, ne touchez surtout pas les composants du produit.
- ▶ N'inhalez pas les vapeurs ou les gaz qui émanent du circuit frigorifique en cas de défaut d'étanchéité.
- ▶ Évitez tout contact du frigorigène avec la peau ou les yeux.
- ▶ En cas de contact du frigorigène avec la peau ou les yeux, consultez un médecin.

1.3.8 Risque de dommages matériels sous l'effet des condensats à l'intérieur de la maison

En mode chauffage, les conduites situées entre la pompe à chaleur et la source de chaleur (circuit de pompe à chaleur) sont froides et des condensats risquent donc de se former à l'intérieur de la maison. En mode rafraîchissement, les conduites du circuit domestique sont froides et des condensats peuvent s'y former à la limite du point de rosée. Les condensats peuvent provoquer des dommages matériels par un phénomène de corrosion, par ex.

- ▶ Faites attention à ne pas endommager l'isolation thermique des conduites.

1.3.9 Risque de brûlure, d'ébouillement ou de gelure au contact des composants très chauds ou très froids

Certains composants, et plus particulièrement les canalisations non isolées, présentent un risque de brûlure ou de gelure.

- ▶ Attendez que ces composants soient revenus à température ambiante avant d'intervenir dessus.





1.3.10 Risques de brûlures avec l'eau potable chaude

Les points de puisage de l'eau chaude présentent un risque de brûlures si la température de l'eau est supérieure à 50 °C. Les enfants en bas âge et les personnes âgées encourent des risques même à des températures plus basses.

- ▶ Sélectionnez la température de sorte qu'elle ne présente de danger pour personne.

1.3.11 Risques de dommages matériels en présence d'additifs dans l'eau de chauffage

L'utilisation d'additifs antigel et anticorrosion inappropriés risque d'endommager les joints et d'autres composants du circuit de chauffage, avec les risques de défauts d'étanchéité et de fuites d'eau que cela suppose.

- ▶ Utilisez exclusivement les produits antigel et anticorrosion autorisés pour l'eau de chauffage.

1.3.12 Risque de dommages matériels sous l'effet du gel

- ▶ N'installez pas le produit dans une pièce exposée à un risque de gel.

1.3.13 Risque de dommages matériels en cas d'outillage inadapté

- ▶ Servez-vous d'un outil approprié.

1.3.14 Risque de pollution environnementale sous l'effet du fluide frigorigène

Le produit contient un fluide frigorigène avec un fort GWP (GWP = Global Warming Potential).

- ▶ Faites en sorte que le fluide frigorigène ne puisse pas être libéré dans l'atmosphère.
- ▶ Si vous êtes un professionnel qualifié habilité à manipuler du fluide frigorigène, vous êtes autorisé à effectuer la maintenance du produit, moyennant un équipement de protection adapté, et à intervenir dans le circuit frigorifique si nécessaire. Procédez au recyclage ou à la mise au rebut du produit conformément aux prescriptions en vigueur.

1.4 Prescriptions (directives, lois, normes)

- ▶ Veuillez respecter les prescriptions, normes, directives, décrets et lois en vigueur dans le pays.



2 Remarques relatives à la documentation

2 Remarques relatives à la documentation

2.1 Respect des documents complémentaires applicables

- ▶ Conformez-vous impérativement à toutes les notices d'utilisation et d'installation qui accompagnent les composants de l'installation.

2.2 Conservation des documents

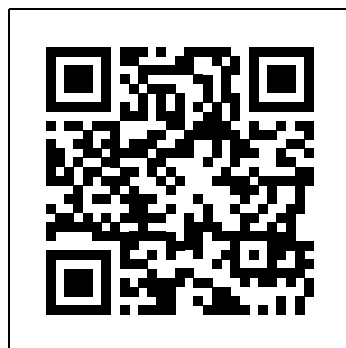
- ▶ Remettez cette notice et l'ensemble des documents complémentaires applicables à l'utilisateur.

2.3 Validité de la notice

Cette notice s'applique exclusivement aux modèles suivants :

Produit
HA 5-5 WSB
HA 7-5 WSB
HA 12-5 WSB

2.4 Informations complémentaires

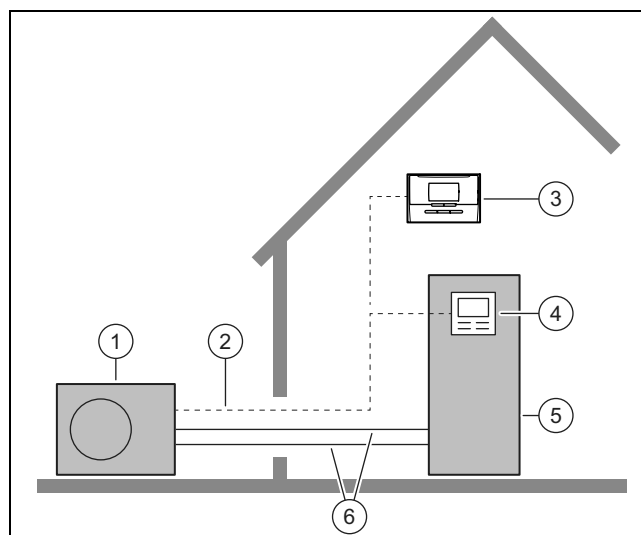


- ▶ Scannez le code affiché avec votre smartphone pour de plus amples informations sur l'installation.
 - ◀ Vous pourrez ainsi accéder à des vidéos d'installation.

3 Description du produit

3.1 Système de pompe à chaleur

Structure d'un système de pompe à chaleur type avec technologie split :



1	Pompe à chaleur, unité extérieure	4	Régulateur de l'unité intérieure
2	Ligne eBUS	5	Pompe à chaleur, unité intérieure
3	Boîtier de gestion (en option)	6	Circuit frigorifique

3.2 Dispositifs de sécurité

3.2.1 Fonction de protection contre le gel

La fonction de protection contre le gel de l'installation est commandée par le produit ou bien par le boîtier de gestion en option. En cas de panne du boîtier de gestion, le produit protège le circuit chauffage du gel dans une certaine mesure.

3.2.2 Sécurité manque d'eau

Cette fonction surveille en permanence la pression de l'eau de chauffage de façon à prévenir un éventuel manque d'eau de chauffage. Un capteur de pression analogique éteint le produit et met d'autres modules en veille, le cas échéant, si la pression d'eau descend en dessous de la pression minimale. Le capteur de pression rallume le produit lorsque la pression d'eau atteint la pression de service.

Si la pression du circuit chauffage $\leq 0,1$ MPa (1 bar), un message de maintenance s'affiche et signale que la pression de service minimale n'est plus atteinte.

- Pression minimale du circuit chauffage: $\geq 0,05$ MPa ($\geq 0,50$ bar)
- Pression de service min. du circuit chauffage: $\geq 0,07$ MPa ($\geq 0,70$ bar)

3.2.3 Protection contre la prise en glace de l'évaporateur

Cette fonction évite que l'évaporateur de l'unité extérieure ne gèle si la température de la source de chaleur descend en dessous d'un seuil donné.

La température à la sortie de la source de chaleur est mesurée en permanence. Si la température à la sortie de la source de chaleur descend en dessous d'un seuil donné, le compresseur s'arrête temporairement et un message d'état s'affiche. Si cette erreur se produit trois fois de suite, l'arrêt s'accompagne d'un message d'erreur à l'écran.

3.2.4 Antibloquage pompes

Cette fonction évite que les pompes d'eau de chauffage ne se grippent. Si les pompes ne fonctionnent pas pendant 23 heures, elles sont mises sous tension consécutivement pour une durée de 10 - 20 secondes.

3.2.5 Sécurité de surchauffe (STB) du circuit chauffage

Si la température du circuit chauffage du chauffage d'appoint électrique interne dépasse le seuil maximal, la sécurité de surchauffe coupe le chauffage d'appoint électrique. La sécurité de surchauffe doit être remplacée à partir du moment où elle s'est déclenchée.

- Température max. du circuit chauffage: 95 °C

3.3 Mode rafraîchissement

Selon le pays, le produit dispose de la fonction mode chauffage ou mode chauffage et refroidissement.

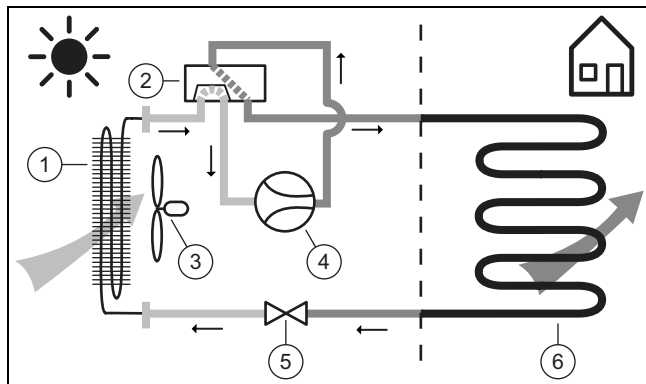
Il est possible d'activer le mode rafraîchissement ultérieurement avec un accessoire en option.

3.4 Fonctionnement de la pompe à chaleur

La pompe à chaleur renferme un circuit frigorifique fermé, où circule le fluide frigorigène.

Grâce à l'évaporation, la compression, la condensation et la dilatation cycliques, en mode chauffage, l'énergie thermique est absorbée par l'environnement, puis transférée au bâtiment. En mode refroidissement, l'énergie thermique est extraite du bâtiment, puis rejetée dans l'environnement.

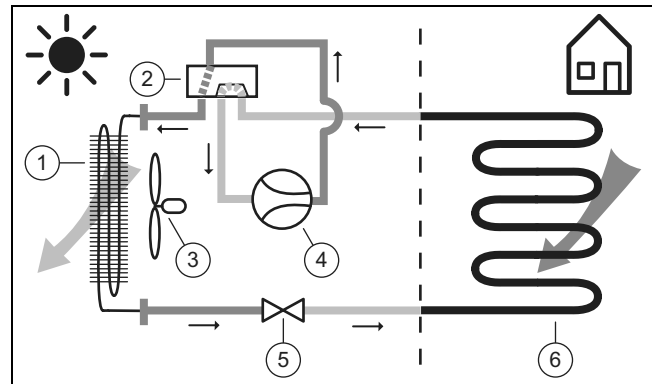
3.4.1 Principe de fonctionnement, mode chauffage



- | | | | |
|---|-----------------------------------|---|----------------------------------|
| 1 | Évaporateur (échangeur thermique) | 4 | Compresseur |
| 2 | Vanne d'inversion à 4 voies | 5 | Vanne de détente |
| 3 | Ventilateur | 6 | Condenseur (échangeur thermique) |

3.4.2 Principe de fonctionnement, mode refroidissement

Validité: Produit avec mode rafraîchissement



- | | | | |
|---|----------------------------------|---|-----------------------------------|
| 1 | Condenseur (échangeur thermique) | 4 | Compresseur |
| 2 | Vanne d'inversion à 4 voies | 5 | Vanne de détente |
| 3 | Ventilateur | 6 | Évaporateur (échangeur thermique) |

3.5 Description du produit

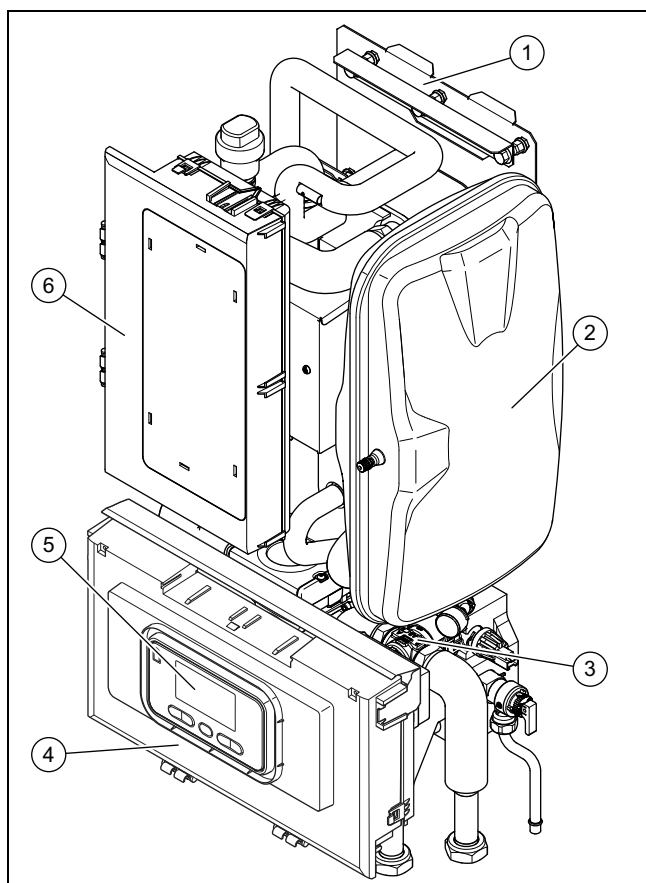
Ce produit est une unité intérieure rattachée à une pompe à chaleur air/eau avec technologie split.

L'unité intérieure est reliée à l'unité extérieure par le biais d'un circuit frigorifique.

3 Description du produit

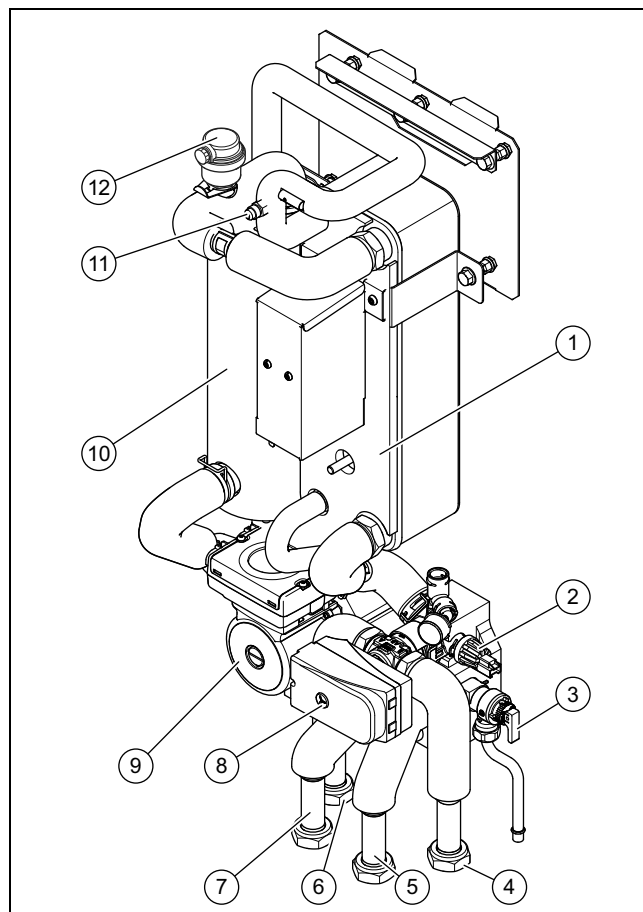
3.6 Vue d'ensemble des produits

3.6.1 Structure du produit



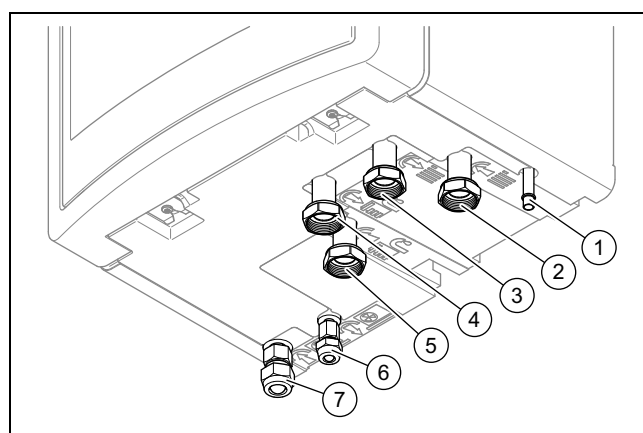
- | | |
|-------------------------|--|
| 1 Support de l'appareil | 4 Boîtier électrique avec circuit imprimé |
| 2 Vase d'expansion | 5 Régulateur de l'unité intérieure |
| 3 Bloc hydraulique | 6 Boîtier électrique (pour résistance d'appoint) |

3.6.2 Structure du bloc hydraulique



- | | |
|---|---|
| 1 Condenseur | 8 Vanne d'inversion prioritaire (circuit chauffage/ charge du ballon) |
| 2 Capteur de pression (circuit chauffage) | 9 Pompe de chauffage |
| 3 Soupape de sécurité | 10 Chauffage d'appoint électrique |
| 4 Retour de chauffage | 11 Vanne de service de remplissage et de mise sous vide du circuit frigorifique |
| 5 Départ de chauffage | 12 Purgeur automatique |
| 6 Retour du ballon d'eau chaude sanitaire | |
| 7 Départ du ballon d'eau chaude sanitaire | |

3.6.3 Dessous du produit



- | | |
|----------------------------------|---|
| 1 Soupape de sécurité de vidange | 3 Départ de chauffage |
| 2 Retour de chauffage | 4 Départ du ballon d'eau chaude sanitaire |

****INTERN****Kein Status- 12.11.2018 / 14:09:41- VaillantGroup\DOC-mit\Brand\WV_57_5-127_5_ISIDEU\OI-I_FR_0020264970_SD


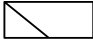
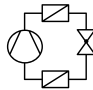

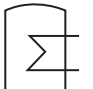

- | | | | |
|---|---|---|------------------------------------|
| 5 | Retour du ballon d'eau chaude sanitaire | 7 | Raccordement de la conduite de gaz |
| 6 | Raccordement de la conduite de liquide | | |

3.7 Vanne de service







La vanne de service permet de tester le vide, d'effectuer des tests de pression et de remplir le circuit frigorifique.

3.8 Mentions figurant sur la plaque signalétique

La plaque signalétique certifie le pays dans lequel le produit doit être installé.

	Mention	Signification
	N° de série	Numéro d'identification unique de l'appareil
Nomenclature	HA	Vaillant, pompe à chaleur, air
	5, 7, 12	Puissance de chauffage en KW
	-5	Génération de l'appareil
	WSB	Unité intérieure, technologie Split
	230V	Raccordement électrique : 230V : 1~/N/PE 230 V 400 V : 3~/N/PE 400 V
	IP	Classe de protection
Symboles		Compresseur
		Régulateur
		Circuit frigorifique
		Circuit chauffage
		Cuve du ballon, capacité de remplissage, pression admissible
		Appoint
		P max
	P	Puissance de calibrage
	I max	Courant assigné, maximum
	I	Courant de démarrage
Circuit frigorifique	MPa (bar)	Pression de service (relative) admissible
	R410A	Fluide frigorigène, type
	GWP	Fluide frigorigène, Global Warming Potential
Circuit chauffage	MPa (bar)	Pression de service admissible
	Marquage CE	Voir le chapitre « Marquage CE »

3.9 Symboles de raccordement

Symbole	Raccordement
	Circuit chauffage, départ
	Circuit chauffage, retour
	Circuit frigorifique, conduite de gaz
	Circuit frigorifique, conduite de liquide
	Ballon d'eau chaude sanitaire, départ
	Ballon d'eau chaude sanitaire, retour

3.10 Marquage CE



Le marquage CE atteste que les appareils sont conformes aux exigences élémentaires des directives applicables, conformément à la plaque signalétique.

La déclaration de conformité est disponible chez le fabricant.

3.11 Label NF



Le label NF atteste que les produits sont conformes à l'ensemble des exigences définies pour ce label, conformément à la plaque signalétique. Il s'agit, entre autres, de normes françaises, européennes et internationales, mais aussi de dispositions en marge de ce cadre réglementaire.

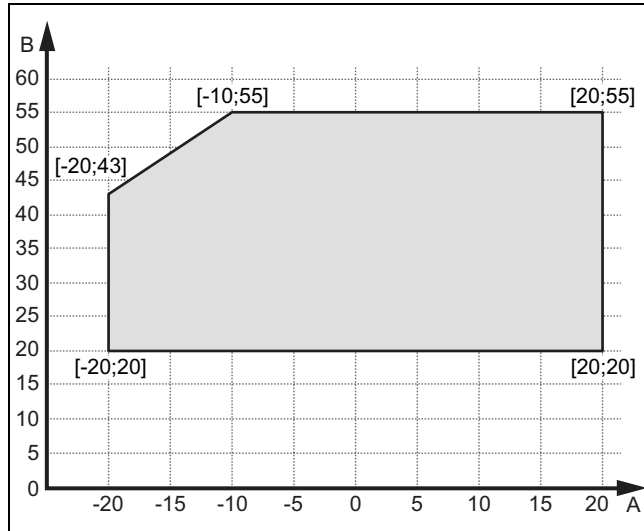
*****INTERN*****Kein Status - 12.11.2018 / 14:09:41 - VaillantGroup\DOC-mit\Brand\WVL_57_5-127_5_IS\DEUIOI-I_FR_0020264970_SD

3 Description du produit

3.12 Seuils d'utilisation

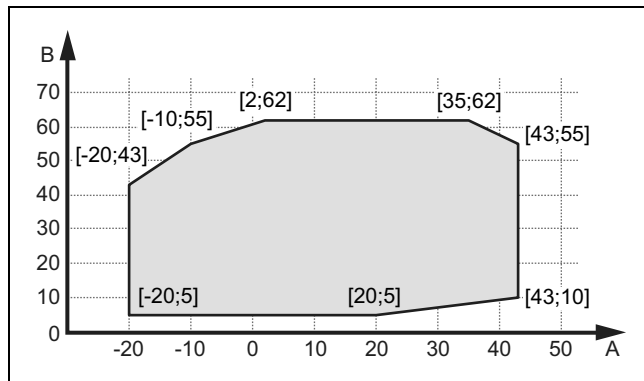
Le produit fonctionne à une plage de température extérieure précise, délimitée par un seuil minimal et un seuil maximal. Ces températures extérieures correspondent aux seuils d'utilisation et de fonctionnement du mode eau chaude sanitaire. Voir caractéristiques techniques (→ page 62). Toute utilisation en dehors des seuils d'utilisation entraîne un arrêt du produit.

3.12.1 Mode chauffage



A Température extérieure B Température de l'eau de chauffage

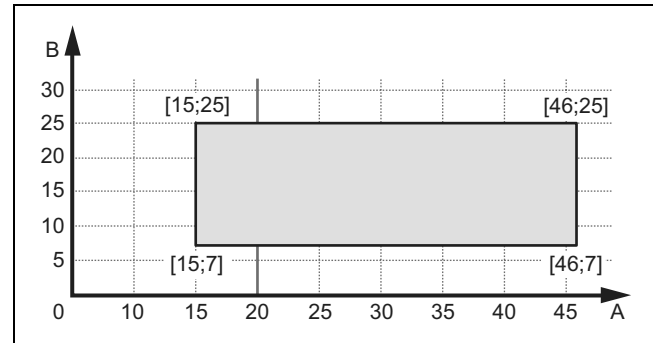
3.12.2 Mode d'eau chaude sanitaire



A Température extérieure B Température d'eau chaude sanitaire

3.12.3 Mode rafraîchissement

Validité: Produit avec mode rafraîchissement



A Température extérieure B Température de l'eau de chauffage

3.13 Ballon d'accumulation

Les installations de chauffage constituées principalement de ventilo-convecteurs ou de radiateurs se caractérisent en principe par un faible volume d'eau. Nous préconisons d'installer un ballon tampon. Si le système comporte deux circuits chauffage ou plus, il est recommandé d'installer un ballon tampon ou une bouteille casse-pression faisant office d'élément de découplage.

Pour dégivrer l'évaporateur de l'unité extérieure, il est essentiel qu'il y ait suffisamment d'énergie thermique disponible.

Pompe à chaleur système bi-bloc	Volume d'installation minimal pour circuit chauffage avec chauffage au sol et ventilo-convecteurs	
	Avec le système de chauffage activé en hiver et le chauffage d'appoint désactivé	Avec le système de chauffage activé en hiver et le chauffage d'appoint activé
Puissance 3 kW et 5 kW	40 l	15 l
Puissance 7 kW	55 l	20 l
Puissance 10 kW et 12 kW	150 l	45 l

Pompe à chaleur système bi-bloc	Volume d'installation minimal pour circuit chauffage avec radiateurs	
	Avec le système de chauffage activé en hiver et le chauffage d'appoint désactivé	Avec le système de chauffage activé en hiver et le chauffage d'appoint activé
Puissance 3 kW et 5 kW	100 l	20 l
Puissance 7 kW	130 l	30 l
Puissance 10 kW et 12 kW	250 l	50 l

****INTERN****Kein Status- 12.11.2018 / 14:09:41- VaillantGroup\DOC-mit\Brand\WVL_57_5-127_5_ISIDEU\OI-I_FR_0020264970_SD

4 Montage

4.1 Déballage de l'appareil

1. Retirez le produit de son emballage.
2. Retirez la documentation.
3. Retirez les films de protection de tous les composants de l'appareil.

4.2 Contrôle du contenu de la livraison

- ▶ Vérifiez que rien ne manque et qu'aucun élément n'est endommagé.

Quantité	Désignation
1	Station hydraulique
1	Lot de documentation
1	Sachet d'installation
1	Manette de sélection de la vanne d'inversion prioritaire
1	Boucle de remplissage
1	Câble de raccordement 5 pôles 400 V
1	Bande autocollante d'insonorisation

4.3 Choix de l'emplacement de montage

- ▶ L'emplacement d'installation doit être situé à moins de 2000 mètres d'altitude par rapport au niveau de la mer (réfèrent altimétrique allemand NHN).
- ▶ Sélectionnez une pièce sèche, intégralement à l'abri des risques de gel, conforme à la hauteur sous plafond requise et dont la température ambiante se situe bien entre les seuils minimal et maximal.
 - Température ambiante admissible: 7 ... 25 °C
 - Humidité relative de l'air admissible: 40 ... 75 %
- ▶ Assurez-vous que la pièce d'installation dispose du volume minimal requis.

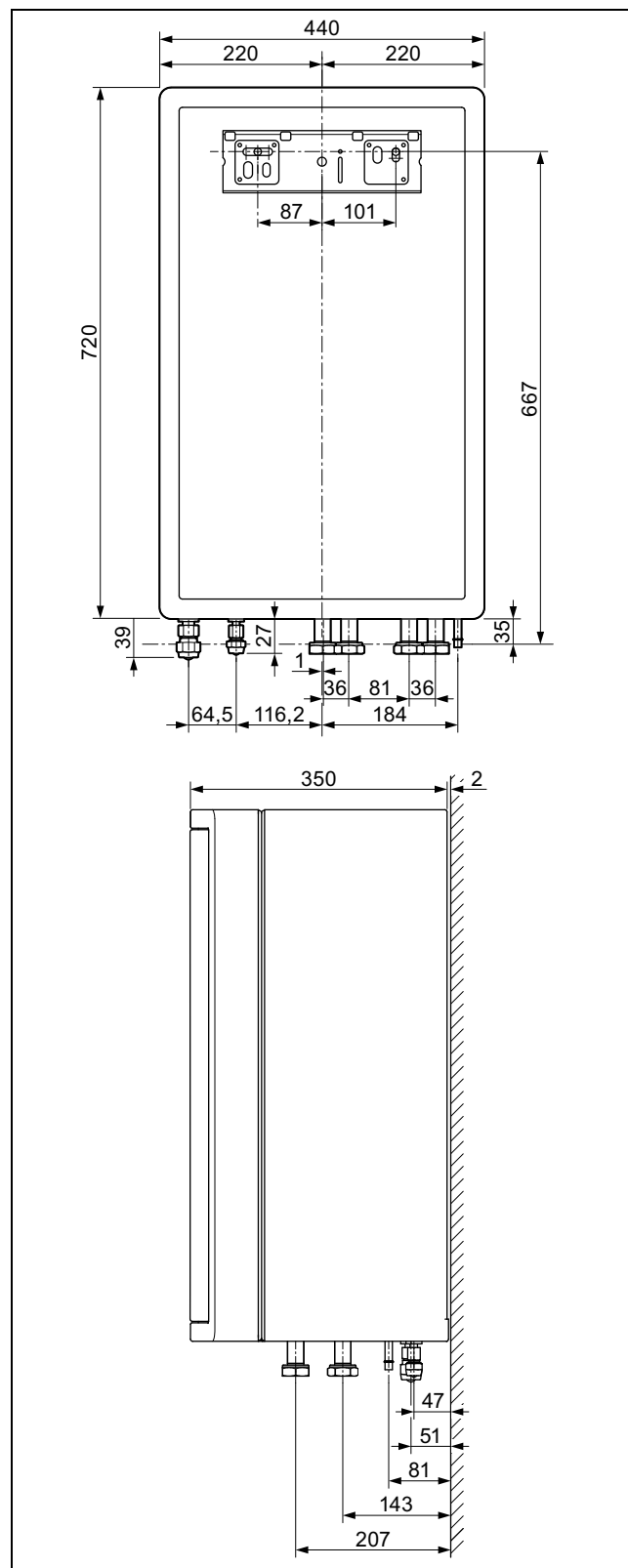
Pompe à chaleur	Quantité de fluide frigorigène R 410 A	Pièce d'installation minimale
HA 5-5 WSB	1,5 kg	3,41 m ³
HA 7-5 WSB	2,4 kg	5,45 m ³
HA 12-5 WSB	3,6 kg	8,18 m ³
Pièce d'installation minimale (m ³) = quantité de remplissage de fluide frigorigène (kg)/valeur limite concrète (kg/m ³) (R410A = 0,44 kg/m ³)		

- ▶ Faites en sorte de bien respecter les distances minimales requises.
- ▶ Conformez-vous bien à l'écart de hauteur admissible entre l'unité extérieure et l'unité intérieure. Voir les caractéristiques techniques en annexe.
- ▶ Au moment du choix de l'emplacement d'installation, n'oubliez pas que la pompe à chaleur est susceptible de transmettre des vibrations au niveau des murs.
- ▶ Assurez-vous que le mur est bien plan et suffisamment résistant pour supporter le poids du produit.
- ▶ Anticipez le cheminement des conduites (côté eau chaude sanitaire, côté chauffage et côté fluide frigorigène).
- ▶ N'installez pas le produit au-dessus d'un autre produit qui pourrait l'endommager (par exemple, au-dessus d'une cuisinière susceptible de dégager de la vapeur et des

graisses) ou dans une pièce fortement chargée en poussière ou dans une atmosphère corrosive.

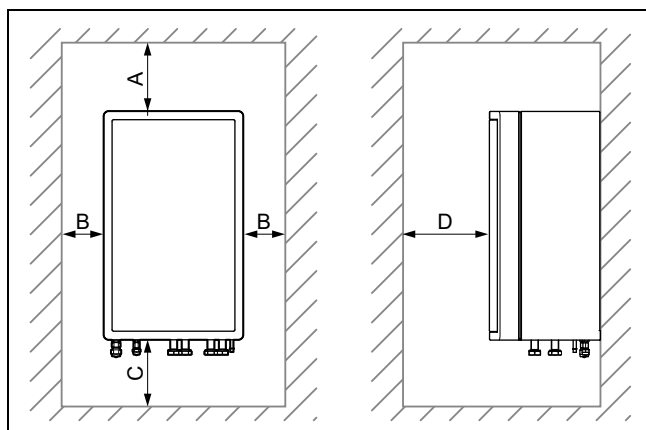
- ▶ N'installez pas le produit sous un produit susceptible de fuir.

4.4 Dimensions



4 Montage

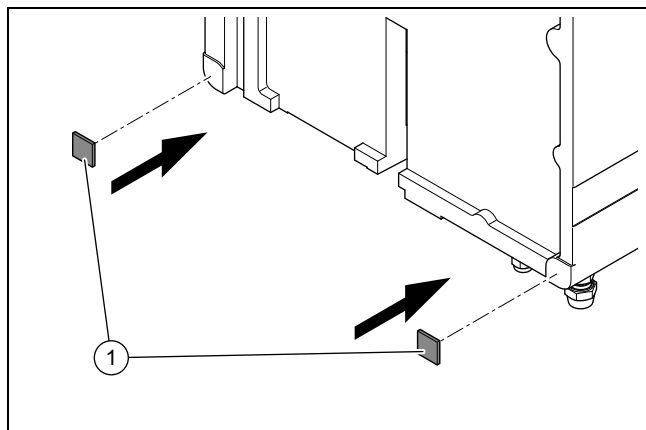
4.5 Distances minimales et espaces libres pour le montage



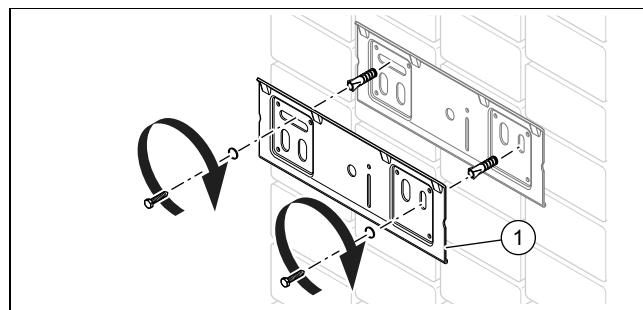
A	200 mm min.	C	1000 mm
B	200 mm min.	D	> 600 mm

- ▶ Prévoyez une distance latérale suffisante de part et d'autre du produit pour faciliter l'accès lors des travaux de maintenance et de réparation.
- ▶ Si vous utilisez des accessoires, conformez-vous bien aux distances minimales et aux espaces libres pour le montage.
- ▶ Assurez-vous qu'aucune pièce pouvant s'enflammer facilement ne se trouve en contact direct avec des composants pouvant atteindre une température supérieure à 80°C.
- ▶ Veillez à conserver une distance minimum entre les pièces facilement inflammables et les surfaces chaudes.
 - Distance minimale: 200 mm

4.6 Suspendez le produit.



1. Découpez la bande autocollante d'insonorisation en deux parties égales (3 cm x 3 cm).
2. Placez les bandes autocollantes sur le produit comme indiqué sur l'illustration.



3. Vérifiez que le mur est suffisamment résistant pour supporter le poids du produit quand il est en conditions de fonctionnement (poids de service).
4. Vérifiez si les accessoires de fixation fournis sont bien compatibles avec la nature du mur.

Condition: Résistance du mur suffisante, Matériel de fixation adapté au mur

- ▶ Fixez le support de l'appareil au mur comme indiqué sur l'illustration.
- ▶ Accrochez le produit sur le support par le haut, sur la barrette d'accrochage.

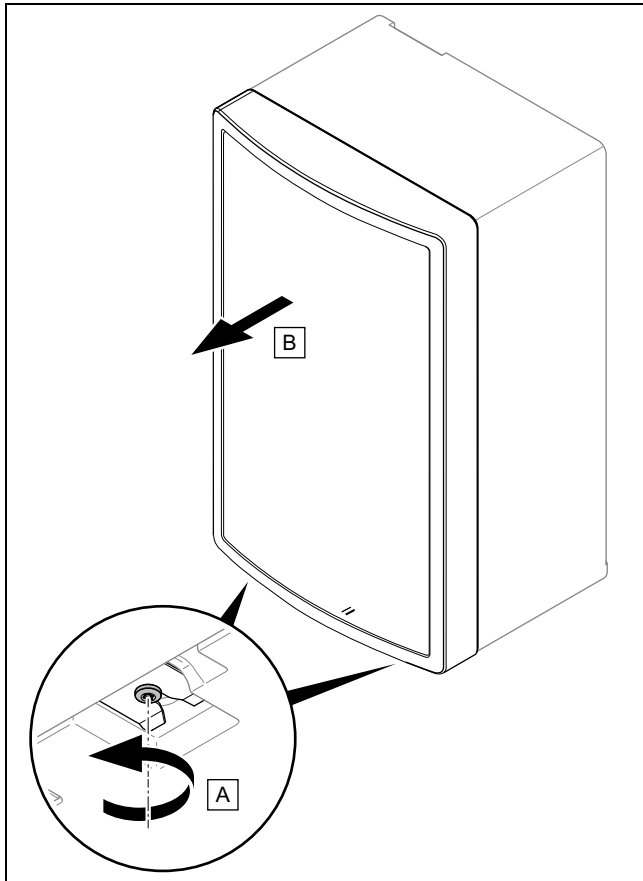
Condition: Résistance du mur insuffisante

- ▶ Veillez à ce que le dispositif de suspension utilisé sur place soit suffisamment résistant. Vous pouvez utiliser des poteaux ou un parement (doublage).
- ▶ Si vous n'êtes pas en mesure de fabriquer un dispositif de suspension suffisamment résistant, ne suspendez pas le produit.

Condition: Matériel de fixation inadapté au mur

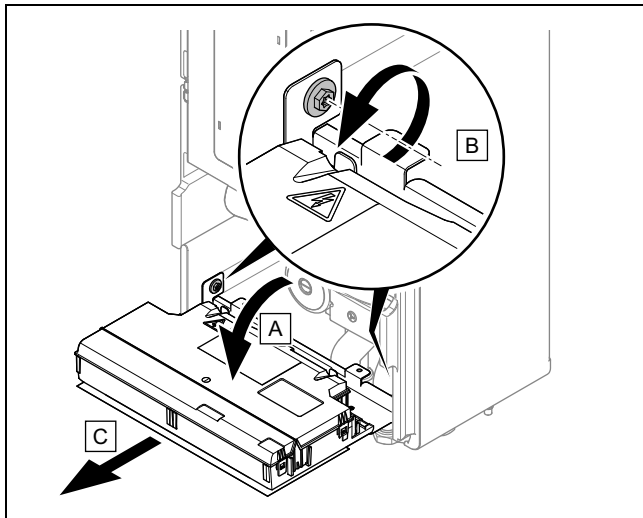
- ▶ Accrochez le produit avec le matériel de fixation adapté disponible sur place, comme indiqué sur l'illustration.

4.7 Démontage du panneau avant



- ▶ Procédez dans l'ordre inverse pour remonter les composants.

4.8 Démontage de l'habillage inférieur



1. Faites basculer le boîtier électrique vers l'avant.
2. Ouvrez le boîtier électrique et retirez la protection supérieure.
3. Débranchez les connecteurs du circuit imprimé.
4. Retirez les deux vis comme indiqué sur l'illustration.
5. Retirez le boîtier électrique par l'avant.
6. Retirez l'habillage inférieur par l'avant.
7. Procédez dans l'ordre inverse pour remonter les composants.

5 Installation hydraulique



Danger !

Risque d'ébouillement et/ou de dommages matériels dus à une installation non conforme entraînant une fuite d'eau !

Toute contrainte au niveau des tubes de raccordement peut entraîner des défauts d'étanchéité.

- ▶ Montez les tubes de raccordement de façon à éviter les contraintes (tensions mécaniques).



Attention !

Risques de dommages matériels par transfert de chaleur lors du soudage !

- ▶ Vous pouvez souder les pièces de raccordement tant qu'elles ne sont pas fixées aux robinets de maintenance. Ensuite, ce n'est plus possible.

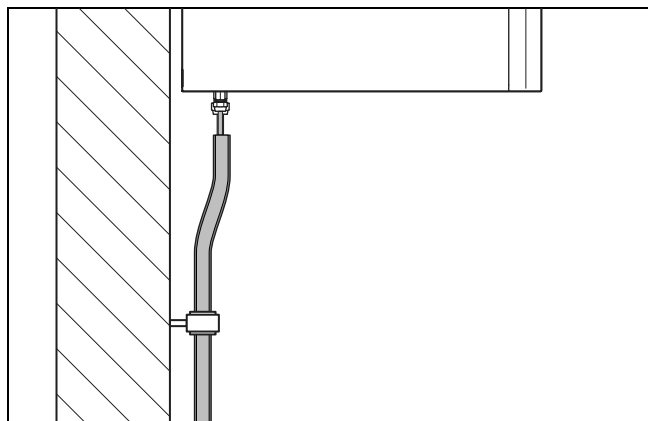
5.1 Réalisation des opérations préalables à l'installation

- ▶ Installez les composants suivants, en privilégiant les produits issus de la gamme des accessoires du fabricant :
 - une soupape de sécurité, un robinet d'arrêt et un manomètre sur le retour du chauffage
 - un groupe de sécurité sanitaire et un robinet d'arrêt sur l'arrivée d'eau froide
 - un robinet d'arrêt sur le départ du chauffage
- ▶ Vérifiez si le vase d'expansion intégré est suffisamment dimensionné pour le système de chauffage. Si le vase d'expansion intégré présente un volume insuffisant pour l'installation, montez un vase d'expansion supplémentaire au niveau du retour de chauffage, aussi près que possible du produit.
- ▶ Rincez soigneusement l'installation de chauffage avant d'y raccorder le produit afin d'éliminer les éventuels résidus susceptibles de s'accumuler dans le produit et de provoquer des dommages.
- ▶ Vérifiez s'il y a un sifflement qui se produit à l'ouverture des obturateurs des conduites de fluide frigorigène (sous l'effet de l'azote sous pression d'usine). S'il n'y a pas de surpression, inspectez l'ensemble des vissages et des conduites à la recherche de fuites.
- ▶ Si l'installation de chauffage est équipée d'électrovannes ou de vannes thermostatiques, montez un bypass avec trop-plein afin de garantir un débit volumique d'au moins 40 %.

5 Installation hydraulique

5.2 Pose des tubes de fluide frigorigène

1. Tenez compte des consignes de manipulation des tubes de fluide frigorigène qui figurent dans la notice d'installation de l'unité extérieure.
2. Faites cheminer les tubes de fluide frigorigène entre la traversée murale et le produit.
3. Cintrez les tubes une seule fois, lorsqu'ils sont à leur emplacement définitif. Servez-vous d'un ressort à cintrer ou d'un autre outil de cintrage adapté pour éviter les plis.



4. Fixez les tubes au mur avec des colliers isolants adaptés (colliers froids).

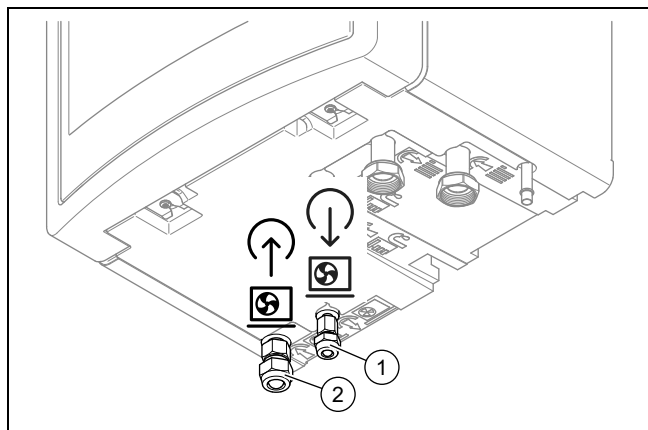
5.3 Raccordement des tubes de fluide frigorigène



Danger !
Risque de blessures et de pollution environnementale en cas de fuite de fluide frigorigène !

Tout contact avec une fuite de fluide frigorigène peut provoquer des blessures. Toute fuite de fluide frigorigène dans l'atmosphère représente une pollution environnementale.

- Vous n'êtes pas autorisé à intervenir sur le circuit frigorigère sans avoir été spécifiquement formé à cet effet.



1. Retirez les écrous à sertir et les capuchons des raccords des tubes de fluide frigorigère du produit.

- ◁ Si vous entendez un sifflement (échappement d'azote), cela signifie que le circuit frigorigère du produit est étanche.
2. Mettez une goutte d'huile de sertissage à l'extérieur des extrémités des tubes pour éviter que le bord ne se détériore au moment du vissage.
 3. Raccordez le tube de gaz chaud (2). Servez-vous de l'écrou à sertir du produit.



Attention !

Risques de dommages sur les conduites de fluide frigorigène en cas de couple de serrage excessif

- Notez que les couples suivants s'appliquent exclusivement aux joints mandrinés. Les couples des raccords SAE sont moindres.

4. Serrez l'écrou à sertir.

Capacité de chauffage	Diamètre de tube	Couple de serrage
3 à 5 kW	1/2 "	50 ... 60 Nm
7 à 12 kW	5/8 "	65 ... 75 Nm

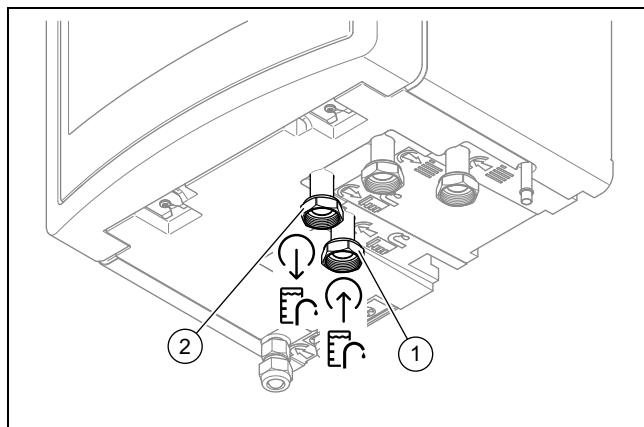
5. Raccordez le tube de liquide (1). Servez-vous de l'écrou à sertir du produit.
6. Serrez l'écrou à sertir.

Capacité de chauffage	Diamètre de tube	Couple de serrage
3 à 5 kW	1/4 "	15 ... 20 Nm
7 à 12 kW	3/8 "	35 ... 45 Nm

5.4 Contrôle de l'étanchéité des conduites de fluide frigorigène

1. Vérifiez que les conduites de fluide frigorigène sont étanches (voir la notice d'installation de l'unité extérieure).
2. Vérifiez que l'isolation thermique des conduites de fluide frigorigène est suffisante à l'issue de l'installation.

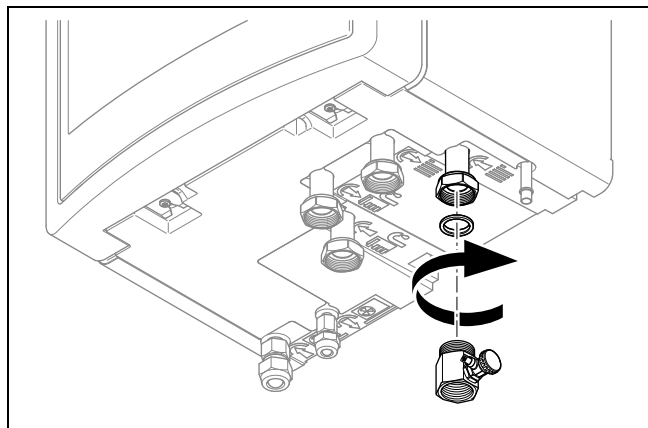
5.5 Installation du départ et du retour de chauffage du ballon d'eau chaude sanitaire



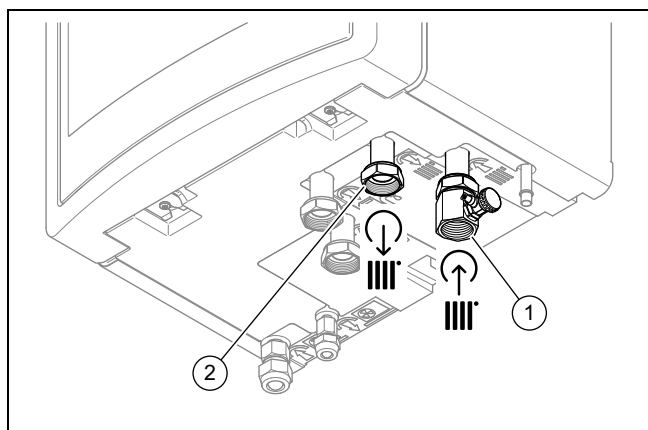
- Installez le retour de chauffage (1) et le départ de chauffage (2) du ballon d'eau chaude sanitaire conformément aux normes.

Symboles de raccordement (→ page 21)

5.6 Montage des raccordements du circuit chauffage

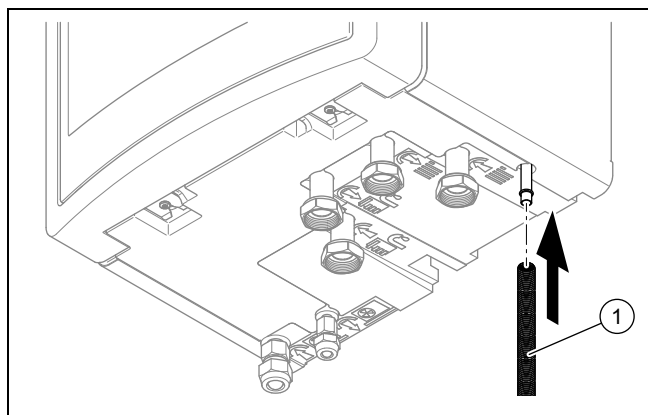


1. Installez la boucle de remplissage sur le retour de chauffage du produit avec le joint fourni.



2. Montez le retour (1) et le départ (2) du circuit chauffage dans le respect des normes.
Symboles de raccordement (→ page 21)

5.7 Installation de la vidange sur la soupape de sécurité



1. Montez un tuyau de vidange (1) sur la soupape de sécurité.
2. Placez le tuyau de la soupape de sécurité à l'abri du gel et veillez à ce qu'il débouche librement dans un système d'évacuation ouvert et que l'écoulement soit visible.

3. Faites en sorte que l'eau qui risque de s'écouler ne présente pas le moindre risque pour des personnes ou des composants électroniques.

6 Installation électrique

6.1 Opérations préalables à l'installation électrique



Danger !

Danger de mort en cas d'électrocution dû à un raccordement électrique non effectué dans les règles de l'art !

Le raccordement électrique doit être effectué dans les règles de l'art, sous peine d'altérer la sécurité de fonctionnement de l'appareil et d'occasionner des blessures et des dommages matériels.

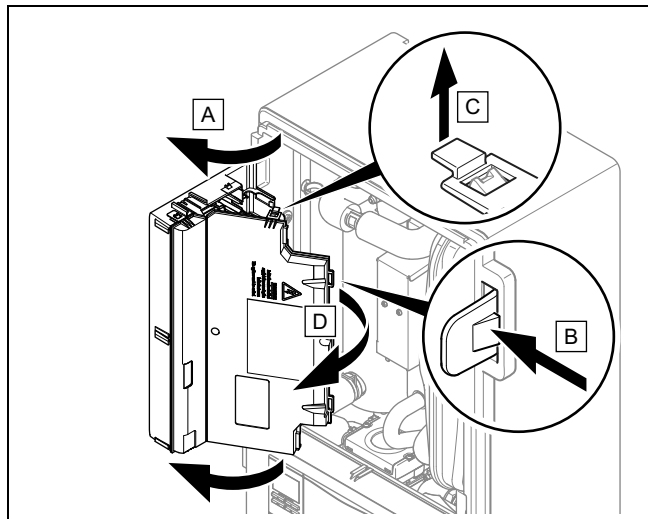
- Vous n'êtes habilité à procéder à l'installation électrique qu'à condition d'être un installateur dûment formé et qualifié pour ce travail.

1. Respectez les directives techniques de raccordement au réseau basse tension du fournisseur d'énergie.
2. Reportez-vous à la plaque signalétique pour savoir si le produit nécessite un raccordement électrique de type 1~/230V ou 3~/400V.
3. Le produit est configuré d'usine pour un raccordement 1~/230V sans délestage.
4. Renseignez-vous pour savoir si l'alimentation électrique du produit provient d'un compteur simple tarif d'un compteur double tarif.
5. Vérifiez que la tension nominale du réseau monophasé est bien de 230 V (+10 %/-15 %) et celle du réseau triphasé de 400 V (+10 %/-15 %).
6. Vous devez procéder à un raccordement fixe du produit et installer un séparateur avec un intervalle de coupure d'au moins 3 mm (ex. : fusible ou commutateur de puissance).
7. Reportez-vous à la plaque signalétique pour connaître le courant assigné du produit. Vous pourrez en déduire la section qui convient pour les lignes électriques. Les exigences relatives aux câbles figurent aux (→ page 28) à (→ page 29).
8. Respectez impérativement les conditions d'installation (sur place).
9. Assurez-vous que la tension nominale du réseau est bien celle du câblage de l'alimentation principale du produit.
10. Assurez-vous que le raccordement au secteur reste parfaitement accessible et qu'il ne risque pas d'être masqué ou cloisonné par un quelconque obstacle.
11. Si le gestionnaire du réseau de distribution électrique local prescrit l'utilisation d'un signal de verrouillage pour la commande de la pompe à chaleur (délestage), montez un contacteur conforme aux spécifications du gestionnaire du réseau.

6 Installation électrique

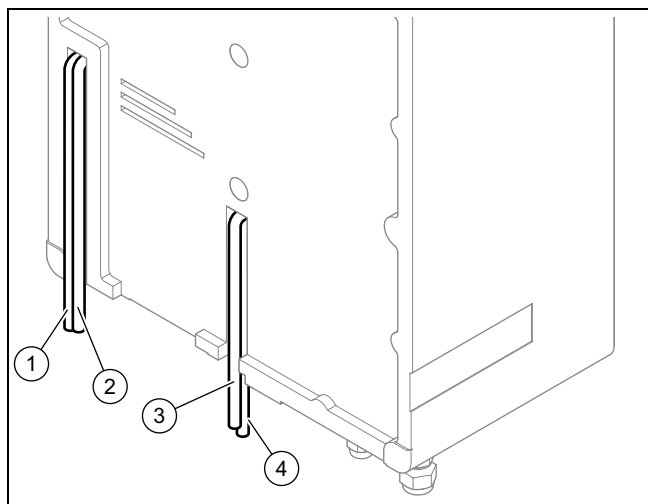
6.2 Ouverture du boîtier électrique du circuit imprimé de raccordement au secteur

1. Démontez le panneau avant. (→ page 25)

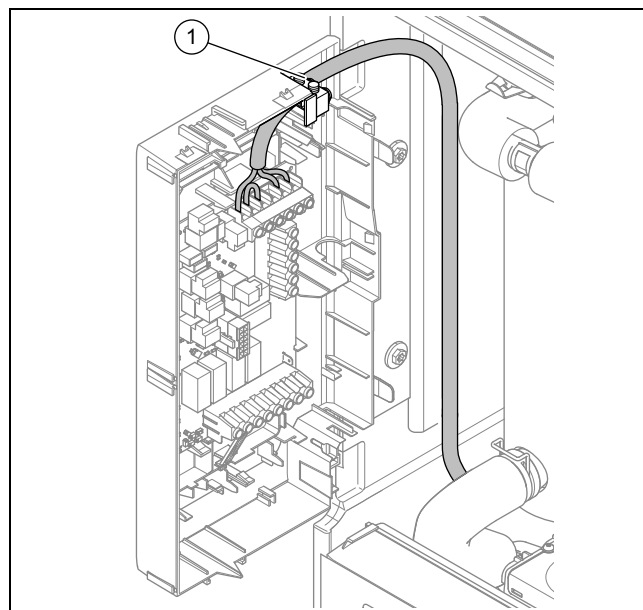


2. Faites basculer le boîtier électrique vers l'avant.
3. Libérez les quatre clips des supports à gauche comme à droite.

6.3 Établissement de l'alimentation électrique



1. Démontez le panneau avant. (→ page 25)
2. Ouvrez le boîtier électrique du circuit imprimé de raccordement au secteur. (→ page 28)
3. Faites passer le câble de raccordement au secteur (3) et les autres câbles de raccordement au secteur (230V) (4) dans le produit par l'orifice central.
4. Faites passer le câble eBUS (1) et les autres câbles de raccordement basse tension (24V) (2) dans le produit par l'orifice de gauche.



5. Faites passer les câbles de raccordement au secteur dans le serre-câble (1), puis faites-les cheminer jusqu'aux bornes du circuit imprimé de raccordement au secteur.
6. Branchez le câble de raccordement au secteur sur les cosses correspondantes.
7. Fixez les câbles de raccordement au secteur dans les serre-câbles.

6.3.1 1~/230V alimentation électrique simple

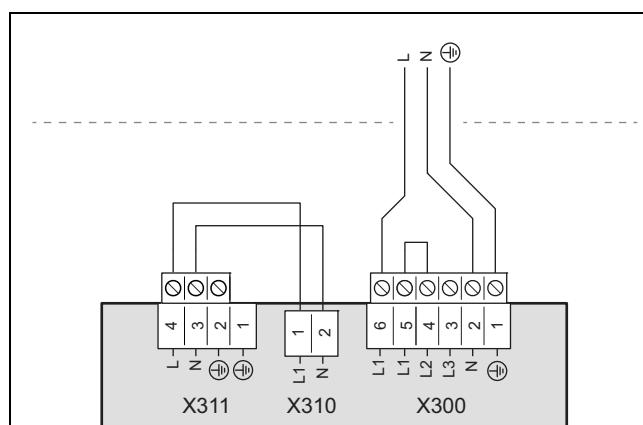


Attention !

Risques de dommages matériels en cas de tension excessive !

Si la tension secteur est excessive, les composants électroniques risquent de subir des dommages irréremédiables.

- Vérifiez que la tension secteur est bien située dans l'intervalle admissible.



1. Installez un disjoncteur à courant de défaut de type B pour le produit.
2. Respectez les indications de l'étiquette collée sur le boîtier électrique.
3. Servez-vous d'un câble de raccordement au secteur à 3 pôles caractérisé par une section de conducteur de 4 mm² et une résistance à la température de 90 °C.

4. Dénudez les câbles sur 30 mm.
5. Branchez le câble de raccordement au secteur aux points L1, N, PE comme illustré.
6. Fixez le câble avec le serre-câble.
7. Tenez compte des consignes de raccordement d'une alimentation à double tarif voir (→ page 30).

6.3.2 1~/230V alimentation électrique double

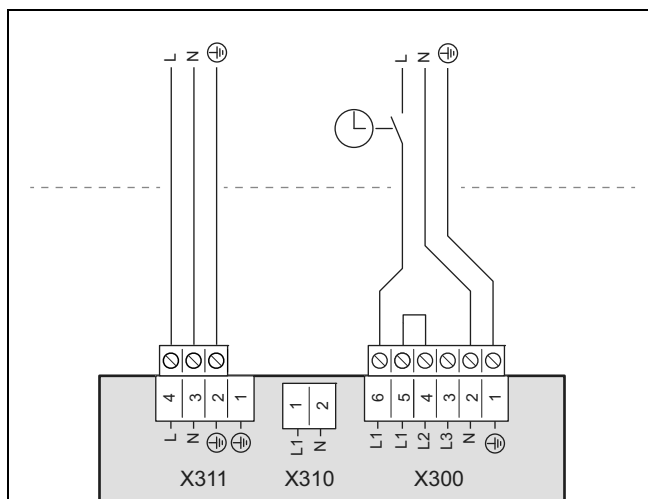


Attention !

Risques de dommages matériels en cas de tension excessive !

Si la tension secteur est excessive, les composants électroniques risquent de subir des dommages irréremédiables.

- Vérifiez que la tension secteur est bien située dans l'intervalle admissible.



1. Installez un disjoncteur à courant de défaut de type B pour le produit.
2. Respectez les indications de l'étiquette collée sur le boîtier électrique.
3. Servez-vous d'un câble de raccordement au secteur à 3 pôles (tarif Heures creuses) caractérisé par une section de conducteur de 4 mm² et une résistance à la température de 90 °C. Servez-vous d'un câble de raccordement au secteur à 3 pôles (tarif Heures pleines) caractérisé par une section de conducteur de 0,75 mm² et une résistance à la température de 90 °C.
4. Dénudez les câbles sur 30 mm.
5. Raccordez le câble de raccordement au secteur comme illustré.
6. Fixez le câble avec le serre-câble.
7. Tenez compte des consignes de raccordement d'une alimentation à double tarif voir (→ page 30).

6.3.3 3~/400V alimentation électrique simple

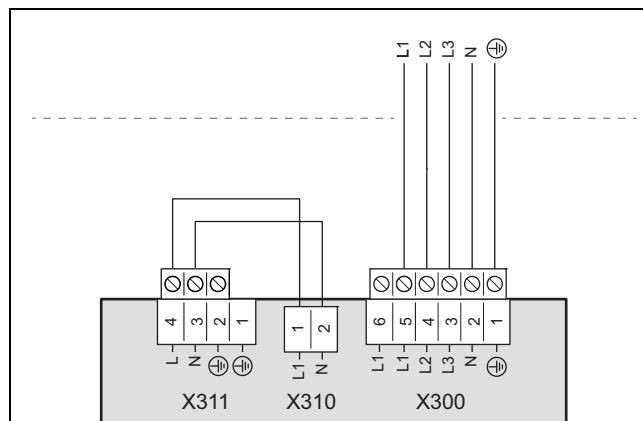


Attention !

Risques de dommages matériels en cas de tension excessive !

Si la tension secteur est excessive, les composants électroniques risquent de subir des dommages irréremédiables.

- Vérifiez que la tension secteur est bien située dans l'intervalle admissible.



1. Installez un disjoncteur à courant de défaut de type B pour le produit.
2. Respectez les indications de l'étiquette collée sur le boîtier électrique.
3. Servez-vous d'un câble de raccordement au secteur à 5 pôles caractérisé par une section de conducteur de 2,5 mm² et une résistance à la température de 90 °C.
4. Dénudez le câble sur 70 mm.
5. Retirez le cavalier entre les raccords L1 et L2.
6. Branchez le câble de raccordement au secteur aux points L1, L2, L3, N, PE comme illustré.
7. Tenez compte des consignes de raccordement d'une alimentation à double tarif voir (→ page 30).

6.3.4 3~/400V alimentation électrique double

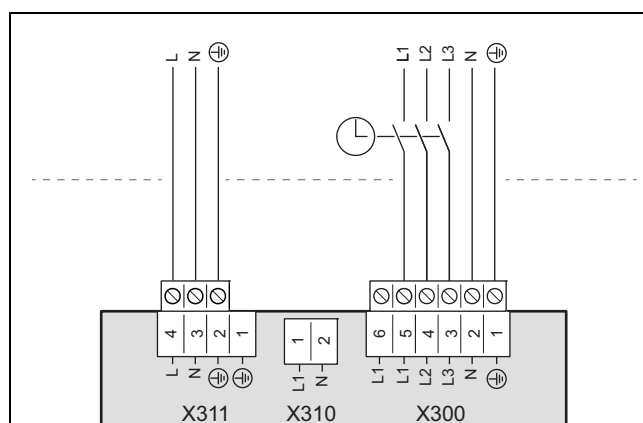


Attention !

Risques de dommages matériels en cas de tension excessive !

Si la tension secteur est excessive, les composants électroniques risquent de subir des dommages irréremédiables.

- Vérifiez que la tension secteur est bien située dans l'intervalle admissible.



1. Installez un disjoncteur à courant de défaut de type B pour le produit.
2. Respectez les indications de l'étiquette collée sur le boîtier électrique.

6 Installation électrique

3. Servez-vous d'un câble de raccordement au secteur à 5 pôles (tarif Heures creuses) caractérisé par une section de conducteur de 2,5 mm² et une résistance à la température de 90 °C. Servez-vous d'un câble de raccordement au secteur à 3 pôles (tarif Heures pleines) caractérisé par une section de conducteur de 0,75 mm² et une résistance à la température de 90 °C.
4. Dénudez le câble à 5 pôles sur 70 mm et le câble à 3 pôles sur 30 mm.
5. Retirez le cavalier entre les raccords L1 et L2.
6. Raccordez le câble de raccordement au secteur comme illustré.
7. Tenez compte des consignes de raccordement d'une alimentation à double tarif voir (→ page 30).

6.4 Installer les composants pour la fonction de blocage des fournisseurs d'énergie

Il est possible de couper temporairement la production de chaleur de la pompe à chaleur. L'arrêt se fait par le fournisseur d'énergie et habituellement avec un récepteur de contrôle d'ondulation.

Possibilité 1 : commande avec le raccordement S21

- ▶ Reliez un câble de commande à 2 pôles au contact de relais (sec) du récepteur centralisé et au raccordement S21, voir annexe.



Remarque

En cas de commande par le biais du raccordement S21, il ne faut pas couper l'alimentation sur place.

- ▶ Servez-vous du boîtier de gestion pour spécifier s'il faut couper le chauffage d'appoint, le compresseur ou les deux.
- ▶ Réglez le paramétrage du raccordement S21 dans le boîtier de gestion.

Possibilité 2: coupure de l'alimentation électrique avec un contacteur

- ▶ Installez un contacteur pour l'alimentation électrique au tarif heures creuses en amont de l'unité intérieure.
- ▶ Montez un câble de commande à 2 pôles. Raccordez la sortie de commande du récepteur centralisé à l'entrée de commande du contacteur.
- ▶ Déconnectez les câbles montés d'usine du connecteur X311 et retirez ce dernier avec le connecteur X310.
- ▶ Branchez l'alimentation électrique sans verrouillage au point X311.
- ▶ Branchez la tension d'alimentation relayée par le contacteur au point X300, voir annexe.



Remarque

En cas de coupure d'alimentation électrique (du compresseur ou du chauffage d'appoint) via le contacteur tarifaire, S21 n'est pas commuté.

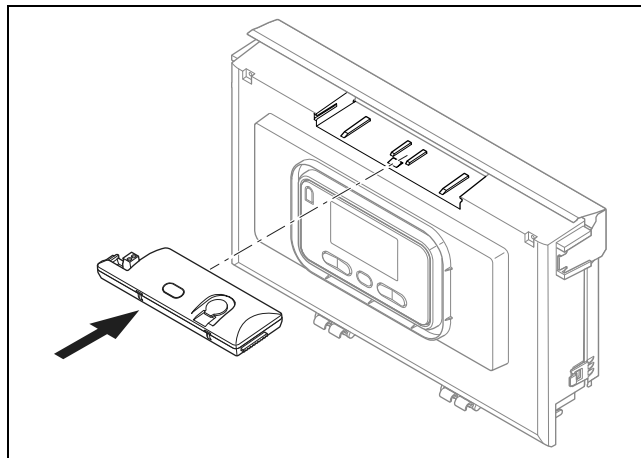
6.5 Limitation du courant absorbé

Il est possible de limiter la puissance électrique du chauffage d'appoint du produit et du compresseur de l'unité extérieure. Vous pouvez régler la puissance maximale souhaitée à l'écran du produit.

6.6 Installation du régulateur système filaire

1. Branchez le câble eBUS du boîtier de gestion sur le connecteur eBUS du boîtier électrique (→ page 43).
2. Reportez-vous à la notice du régulateur système pour les consignes de montage.

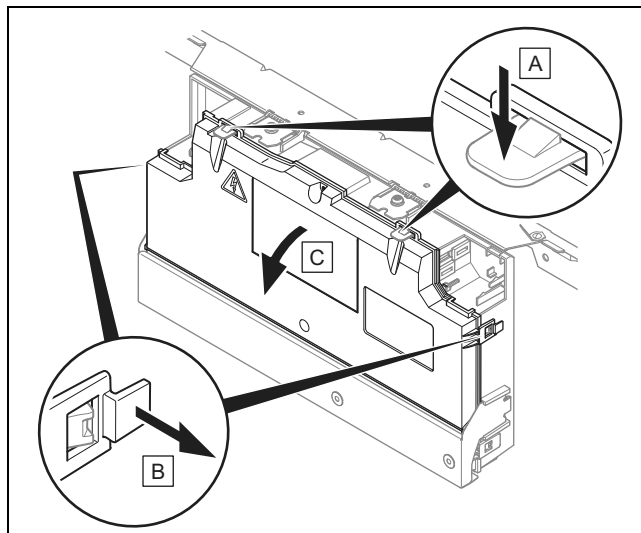
6.7 Installation du régulateur système sans fil



1. Mettez la station de base radio en place sur le boîtier électrique.
2. Procédez au montage et à l'installation du régulateur système.
3. Référez-vous à la notice du régulateur système pour appairer la base radio et le régulateur système.

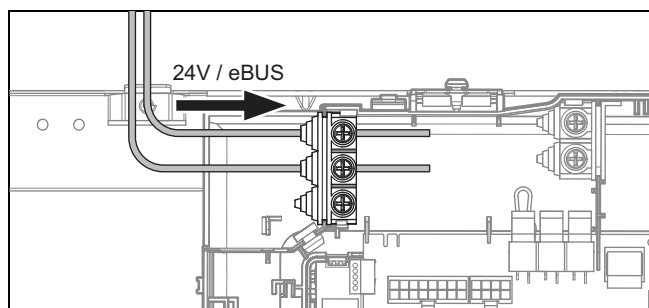
6.8 Ouverture du boîtier électrique

1. Démontez le panneau avant. (→ page 25)



2. Rabattez le boîtier de commande (1) vers l'avant.
3. Libérez les quatre clips (3) des fixations à gauche comme à droite.

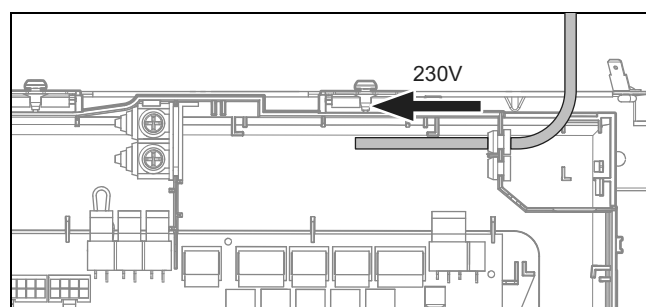
6.9 Cheminement des câbles



- ▶ Faites passer le câble 24 V et la ligne eBUS dans les décharges de traction gauches du boîtier électrique.

6.10 Raccordement du thermostat de sécurité pour chauffage au sol

Condition: Si vous raccordez un thermostat de sécurité pour chauffage au sol :



- ▶ Faites passer le câble 230 V dans les décharges de traction droites du boîtier électrique.
- ▶ Retirez le shunt au niveau du connecteur S20, cosse X100 du circuit imprimé du régulateur.
- ▶ Branchez le thermostat de sécurité sur le connecteur S20.

6.11 Câblage



Danger ! Danger de mort par électrocution !

Les bornes de raccordement au secteur L1, L2, L3 et N restent en permanence sous tension :

- ▶ Coupez l'alimentation électrique.
- ▶ Vérifiez que le système est bien hors tension.
- ▶ Protégez l'alimentation électrique pour empêcher tout réenclenchement.



Danger ! Risques de dommages corporels et matériels en cas d'installation non conforme !

Si la tension secteur est raccordée aux mauvaises cosse et bornes enfichables, le système électronique risque de subir des dommages irréremédiables.

- ▶ Veillez à isoler la tension secteur de la très basse tension de sécurité dans les règles de l'art.
- ▶ Ne branchez pas la tension secteur au niveau des cosse BUS, S20, S21, X41.
- ▶ Ne branchez pas le câble de raccordement secteur ailleurs que sur les bornes prévues à cet effet !



Remarque

Les raccordements S20 et S21 sont sous très basse tension de sécurité (TBTS).



Remarque

Si vous utilisez la fonction de délestage du fournisseur d'énergie, reliez le raccord S21 à un contact sec normalement ouvert avec un pouvoir de commutation de 24 V/0,1 A. Vous devrez configurer la fonction de ce raccordement dans le boîtier de gestion. (Par ex. blocage du chauffage d'appoint électrique lorsque le contact est fermé.)

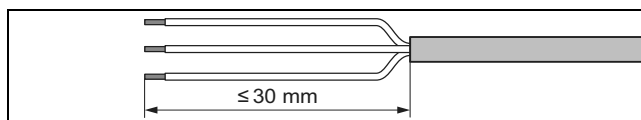
1. Faites passer les câbles de sonde et les fréquences bus dans le produit (→ page 28) par la face arrière.



Remarque

Les câbles doivent transiter par les passe-câbles correspondants.

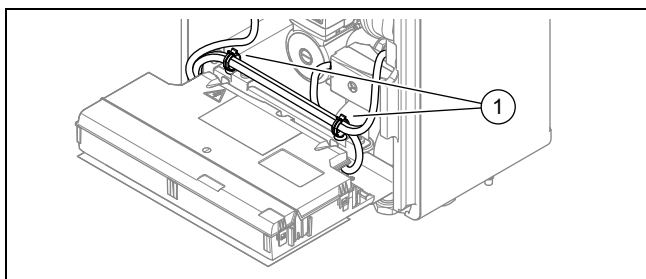
2. Faites cheminer séparément les câbles d'alimentation secteur et les câbles de sonde ou les fréquences bus dès lors que leur longueur est supérieure à 10 m. Distance minimale entre les câbles basse tension et le câble d'alimentation secteur à partir d'une longueur > 10 m : 25 cm. Si cela n'est pas possible, utilisez un câble blindé. Appliquez le blindage d'un côté sur la plaque du boîtier électrique du produit.
3. Mettez les câbles de raccordement à la bonne longueur.



4. Pour éviter tout court-circuit en cas de désolidarisation intempesive d'un brin, ne dénudez pas la gaine extérieure des câbles flexibles sur plus de 30 mm.
5. Faites attention à ne pas endommager l'isolation des brins internes lorsque vous retirez la gaine extérieure.
6. Dénudez les brins internes uniquement sur une longueur suffisante pour assurer un raccordement fiable et stable.
7. Pour éviter les courts-circuits provoqués par la désolidarisation de conducteurs, placez des cosse aux extrémités des brins après les avoir dénudés.
8. Vissez le connecteur adéquat sur le câble de raccordement.
9. Vérifiez que tous les fils sont correctement fixés au niveau des bornes du connecteur. Procédez aux rectifications nécessaires le cas échéant.

7 Mise en service

10. Branchez le connecteur à l'emplacement prévu à cet effet sur le circuit imprimé.



11. Utilisez les serre-câbles (1).

6.12 Raccordement de la pompe de circulation

1. Procédez au câblage. (→ page 31)
2. Faites passer le câble de raccordement 230 V de la pompe de circulation dans le boîtier électrique du circuit imprimé du régulateur par la droite.
3. Reliez le câble de raccordement 230 V au connecteur prévu pour l'emplacement X11 du circuit imprimé du régulateur et branchez ce dernier à sa place.
4. Reliez le câble de raccordement de l'interrupteur externe aux cosses 1 (0) et 6 (FB) du connecteur encartable X41 fourni avec le régulateur.
5. Branchez le connecteur encartable à l'emplacement X41 du circuit imprimé du régulateur.

6.13 Commande de la pompe de circulation avec un régulateur eBUS

1. Assurez-vous que la pompe de circulation est correctement paramétrée sur le régulateur système.
2. Choisissez un programme sanitaire (préparation).
3. Paramétrez sur le régulateur système un programme de circulation.
 - ◁ La pompe fonctionne pendant les plages horaires définies dans le programme.

6.14 Raccordement du ballon d'eau chaude sanitaire

1. Branchez le capteur de température (VR10) du ballon d'eau chaude sanitaire sur le raccordement qui convient sur le faisceau électrique X22 du circuit imprimé du régulateur.
2. Si le ballon d'eau chaude sanitaire est équipé d'une anode à courant vagabond, branchez-la au point X313 ou X314 du circuit imprimé de raccordement au secteur.
 - ◁ Le connecteur de raccordement est inclus dans le complément de livraison.

6.15 Raccordement de la vanne d'inversion prioritaire externe (en option)

- ▶ Branchez la vanne d'inversion prioritaire externe au point X14 du circuit imprimé du régulateur.
 - Le raccordement porte sur une phase permanente « L » de 230 V et une phase commutée « S ». La phase « S » est commandée par un relais interne et s'élève à 230 V.

6.16 Utilisation des relais additionnels

- ▶ Reportez-vous au livret des schémas d'installation fourni avec le régulateur système et au manuel de la carte option si nécessaire.

6.17 Raccordement des cascades

- ▶ Si vous optez pour des cascades (à raison de 7 unités max.), il faut raccorder la ligne eBUS au contact X100 via le coupleur de bus VR32b (accessoire).

6.18 Mise en place de la protection du circuit imprimé de raccordement au secteur

1. Serrez toutes les vis des serre-câbles.
2. Fermez le couvercle du boîtier électrique du circuit imprimé de raccordement au secteur.
3. Rabattez le boîtier de commande.

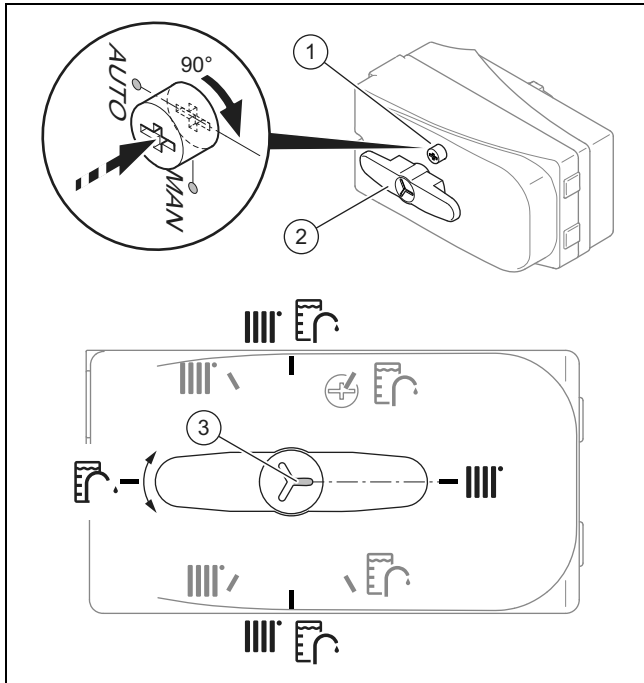
6.19 Contrôle de l'installation électrique

- ▶ Une fois l'installation terminée, contrôlez l'installation électrique et vérifiez que tous les raccordements sont bien stables et qu'ils disposent d'une isolation électrique correcte.

7 Mise en service

7.1 Réglage de la vanne d'inversion prioritaire

1. Montez la manette de sélection du complément de livraison sur la vanne d'inversion prioritaire.



2. Si vous voulez régler manuellement la vanne d'inversion prioritaire, appuyez sur le bouton (1) et tournez-le de 90° vers la droite.
 - ◀ Vous pouvez alors amener le levier de sélection (2) dans la position qui convient.



Remarque

L'encoche (3) longitudinale du levier de sélection indique le mode sélectionné.
 Par ex. : encoche longitudinale du levier de sélection orientée vers la droite : le circuit chauffage est sélectionné.

3. Si vous voulez commander le circuit chauffage, amenez le levier de sélection sur « Circuit chauffage ».
4. Si vous voulez commander le ballon d'eau chaude sanitaire, amenez le levier de sélection sur « Ballon d'eau chaude sanitaire ».
5. Si vous voulez commander le circuit chauffage et le ballon d'eau chaude sanitaire, amenez le levier de sélection sur « Circuit chauffage/ballon d'eau chaude sanitaire ».

7.2 Contrôle et traitement de l'eau de chauffage/de l'eau de remplissage et d'appoint



Attention !

Risque de dommages matériels sous l'effet d'une eau de chauffage de médiocre qualité

- ▶ Veillez à garantir une eau de chauffage de qualité suffisante.

- ▶ Avant de remplir l'installation ou de faire l'appoint, vérifiez la qualité de l'eau de chauffage.

Vérification de la qualité de l'eau de chauffage

- ▶ Prélevez un peu d'eau du circuit chauffage.

- ▶ Contrôlez l'apparence de l'eau de chauffage.
- ▶ Si vous constatez la présence de matières sédimentables, vous devez purger l'installation.
- ▶ Contrôlez, au moyen d'un barreau magnétique, si l'installation contient de la magnétite (oxyde de fer).
- ▶ Si vous détectez la présence de magnétite, nettoyez l'installation et prenez les mesures de protection anticorrosion adéquates. Vous avez également la possibilité de monter un filtre magnétique.
- ▶ Contrôlez la valeur de pH de l'eau prélevée à 25 °C.
- ▶ Si les valeurs sont inférieures à 8,2 ou supérieures à 10,0, nettoyez l'installation et traitez l'eau de chauffage.
- ▶ Vérifiez que l'eau de chauffage n'est pas exposée à l'oxygène.

Contrôle de l'eau de remplissage et d'appoint

- ▶ Mesurez la dureté de l'eau de remplissage et d'appoint avant de remplir l'installation.

Traitement de l'eau de remplissage et d'appoint

- ▶ Respectez les prescriptions et règles techniques nationales en vigueur pour le traitement de l'eau de remplissage et de l'eau d'appoint.

Dans la mesure où les prescriptions et les règles techniques nationales ne sont pas plus strictes, les consignes applicables sont les suivantes :

Vous devez traiter l'eau de chauffage

- si, pour la durée d'utilisation de l'installation, la quantité de remplissage et d'appoint totale est supérieure au triple du volume nominal de l'installation de chauffage ou
- Si les valeurs limites figurant dans le tableau ci-dessous ne sont pas respectées ou
- si le pH de l'eau de chauffage est inférieur à 8,2 ou supérieur à 10,0.

Validité: France

Puis- sance de chauf- fage to- tale	Dureté de l'eau en fonction du volume spécifique de l'installation ¹⁾					
	≤ 20 l/kW		> 20 l/kW ≤ 50 l/kW		> 50 l/kW	
kW	°fH	mol/ m ³	°fH	mol/m ³	°fH	mol/m ³
< 50	< 30	< 3	20	2	0,2	0,02
> 50 à ≤ 200	20	2	15	1,5	0,2	0,02
> 200 à ≤ 600	15	1,5	0,2	0,02	0,2	0,02
> 600	0,2	0,02	0,2	0,02	0,2	0,02

1) Capacité nominale en litres/puissance de chauffage ; sur les installations comportant plusieurs chaudières, prendre la puissance de chauffage unitaire la moins élevée.

*****INTERN*****Kein Status- 12.11.2018 / 14:09:41- VaillantGroup\DOC-mit\Brand\WVL_57_5-127_5_IS\DEUIOI-I_FR_0020264970_SD

7 Mise en service

Validité: France



Attention ! Risque de dommages matériels en cas d'adjonction d'additifs inadaptés dans l'eau de chauffage !

Les additifs inadaptés peuvent altérer les composants, provoquer des bruits en mode chauffage, voire d'autres dommages consécutifs.

- ▶ N'utilisez aucun produit antigel ou inhibiteur de corrosion, biocide ou produit d'étanchéité inadapté.

Aucune incompatibilité n'a été constatée à ce jour entre nos produits et les additifs suivants s'ils sont correctement utilisés.

- ▶ Si vous utilisez des additifs, vous devez impérativement vous conformer aux instructions du fabricant.

Nous déclinons toute responsabilité concernant la compatibilité et l'efficacité des additifs dans le système de chauffage.

Additifs de nettoyage (un rinçage consécutif est indispensable)

- Adey MC3+
- Adey MC5
- Fernox F3
- Sentinel X 300
- Sentinel X 400

Additifs destinés à rester durablement dans l'installation

- Adey MC1+
- Fernox F1
- Fernox F2
- Sentinel X 100
- Sentinel X 200

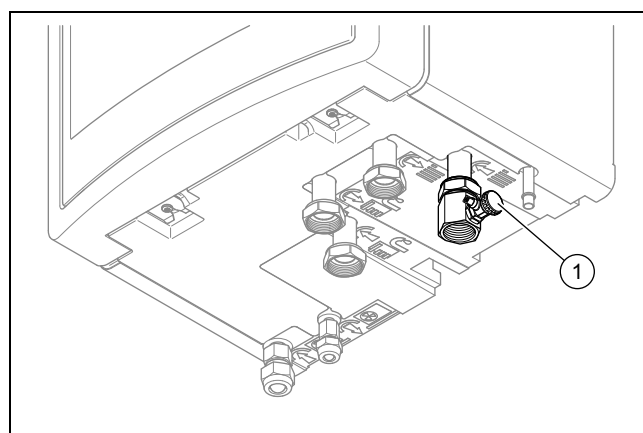
Additifs de protection contre le gel destinés à rester durablement dans l'installation

- Adey MC ZERO
- Fernox Antifreeze Alpha 11
- Sentinel X 500

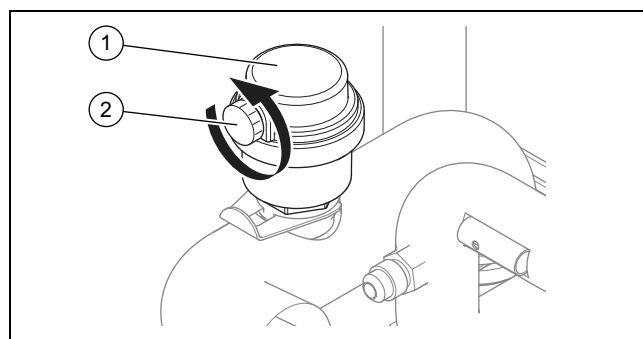
- ▶ Si vous utilisez les additifs ci-dessus, informez l'utilisateur des mesures nécessaires.
- ▶ Informez l'utilisateur du comportement nécessaire à adopter pour la protection contre le gel.

7.3 Remplissage et purge de l'installation de chauffage

1. Rincez soigneusement l'installation de chauffage avant le remplissage.
2. Ouvrez tous les robinets thermostatiques de l'installation de chauffage, ainsi que les vannes d'isolement le cas échéant.
3. En l'absence de ballon d'eau chaude sanitaire, obtenez les raccords de départ et de retour du ballon du produit avec des bouchons prévus sur place.
4. Vérifiez l'étanchéité de tous les raccords et de l'ensemble de l'installation de chauffage.
5. Mettez la vanne d'inversion prioritaire en mode manuel (→ page 32) et tournez la manette de sélection pour l'amener sur « circuit chauffage/ballon d'eau chaude sanitaire ».
 - ◁ Les deux circuits sont ouverts, ce qui améliore la procédure de remplissage, puisque l'air a la possibilité de s'échapper du système.
 - ◁ Le circuit chauffage et le serpentin du ballon d'eau chaude sanitaire se remplissent simultanément.



6. Raccordez un tuyau de remplissage à la boucle de remplissage (1).
7. Dévissez le capuchon à vis de la boucle de remplissage et fixez-y l'extrémité libre du tuyau de remplissage.



8. Ouvrez la vis de purge (2) du purgeur automatique (1) pour purger le produit.
9. Ouvrez la boucle de remplissage.
10. Ouvrez lentement la source d'alimentation en eau de chauffage.
11. Effectuez la purge au niveau du radiateur ou sur la boucle de plancher chauffant situé au niveau le plus haut jusqu'à ce que le circuit soit complètement purgé.
 - ◁ L'eau qui s'écoule du purgeur ne doit plus contenir de bulles.

*****INTERN*****Kein Status- 12.11.2018 / 14:09:41 - VaillantGroup\DOC-mit\Brand\WVWL_57_5-127_5_ISIDEU\OI-I_FR_0020264970_SD

- Ajoutez de l'eau jusqu'à ce que la pression de l'installation de chauffage atteigne env. 1,5 bar au niveau du manomètre installé sur place.

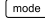

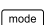

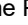
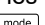
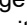
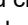
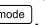


Remarque

Si vous remplissez le circuit chauffage depuis un point externe, vous devez monter un manomètre supplémentaire afin de contrôler la pression de l'installation.

- Fermez la boucle de remplissage.
- Ensuite, contrôlez à nouveau la pression de l'installation de chauffage (répétez le processus de remplissage le cas échéant).
- Retirez le tuyau de remplissage de la boucle de remplissage et remettez le capuchon à vis en place.
- Remettez la vanne d'inversion prioritaire en mode automatique (→ page 32).
 - La vanne rebascule automatiquement dans la position initiale « Circuit chauffage » lors de la mise en fonctionnement du produit.

7.4 Purge

- Ouvrez le purgeur automatique.
- Appuyez sur les touches  et  pendant 3 secondes.
- Quittez le menu test pour désactiver l'éventuel forçage en appuyant 5 secondes sur le bouton .
- Sélectionnez ensuite le programme P06 avec les touches  et  situées à gauche du bouton .
- Lancez le programme de purge du circuit chauffage avec les touches  et  à droite du bouton .
- Laissez la fonction P06 fonctionner pendant 15 minutes.
- Vérifiez que la pression du circuit chauffage est de 1,5 bar lorsque les 2 programmes de purge sont terminés.
 - Faites l'appoint si la pression est inférieure à 1,5 bar.

7.5 Mise en marche du produit



Attention !

Risque de dommages matériels en cas gel.

Si l'installation est mise sous tension et que les tubulures contiennent de l'eau gelée, l'installation peut subir des dommages matériels.

- Conformez-vous scrupuleusement aux consignes relatives à la protection contre le gel.
- En cas de risque de gel sur l'installation ne mettez pas l'appareil sous tension.



Remarque

Le produit ne dispose pas d'un bouton marche/arrêt. Dès que le produit est raccordé au réseau électrique il est sous tension.

- Mettez le produit sous tension par le biais du séparateur installé sur place (par ex. fusibles ou interrupteur).
 - L'« affichage de base » apparaît à l'écran.
 - L'« affichage de base » apparaît à l'écran du régulateur système.
 - Les produits du système démarrent.
 - Les demandes chauffage et sanitaire sont activées par défaut.
- Lorsque vous mettez le système de pompe à chaleur en service pour la première fois après l'installation électrique, les installations assistées des composants du système se lancent automatiquement. Réglez les valeurs requises sur le tableau de commande de l'unité intérieure dans un premier temps, puis sur le boîtier de gestion en option et enfin sur les autres composants du système.

7.6 Régulateur de bilan énergétique

Le bilan énergétique correspond à l'intégrale de la différence entre la température de départ réelle et la température réelle de consigne, qui est calculée toutes les minutes. Quand le déficit de chaleur paramétré (WE = -60°min en mode chauffage) est atteint, la pompe à chaleur se met en marche. Si l'apport de chaleur équivaut au déficit de chaleur (intégrale = 0°min), la pompe à chaleur s'éteint.

Le bilan énergétique fonctionne pour le mode chauffage comme pour le mode rafraîchissement.

7.7 Hystérésis du compresseur

La pompe à chaleur peut aussi être activée et désactivée par le biais de l'hystérésis du compresseur pour optimiser le bilan énergétique, en marge du mode chauffage. Si l'hystérésis du compresseur est supérieure à la température de départ de consigne, la pompe à chaleur s'arrête. Si l'hystérésis est inférieure à la température de départ de consigne, la pompe à chaleur se remet en marche.

7.8 Validation du chauffage d'appoint électrique

Le boîtier de gestion vous permet de spécifier les modalités d'usage du chauffage d'appoint électrique, à savoir mode chauffage, mode eau chaude sanitaire ou les deux. Réglez la puissance maximale du chauffage d'appoint électrique au niveau du tableau de commande de l'unité intérieure.

- Les différents niveaux de validation de puissance du chauffage d'appoint électrique interne sont les suivants.
- Vérifiez que la puissance maximale du chauffage d'appoint électrique n'est pas supérieure à la puissance des fusibles du tableau électrique domestique (voir les caractéristiques techniques pour les courants assignés).



Remarque

Le disjoncteur de protection domestique risque de se déclencher au démarrage du chauffage d'appoint électrique si celui-ci présente une puissance excessive.

- Reportez-vous aux tableaux en annexe pour les niveaux de puissance du chauffage d'appoint électrique.

7 Mise en service

- Chauffage d'appoint 5,4 kW (→ page 58)
- Chauffage d'appoint 8,54 kW à 230 V (→ page 58)
- Chauffage d'appoint 8,54 kW à 400 V (→ page 59)

7.9 Réglage de la fonction antilégionelles

- Paramétrez la fonction anti-légionelles avec le boîtier de gestion.

Le chauffage d'appoint électrique doit être activé pour garantir une efficacité suffisante de la fonction anti-légionelles.

7.10 Purge

L'installation assistée permet d'exécuter les programmes de purge.

- Référez-vous au chapitre purge. (→ page 35)

7.11 Activation de l'accès technicien



Attention !

Risques de dommages en cas de manipulations non conformes !

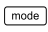

Tout réglage incorrect au niveau réservé à l'installateur (Accès technicien) risque de provoquer des dommages au niveau de l'installation de chauffage.

- Seuls les installateurs agréés sont habilités à utiliser le niveau « Accès technicien ».



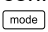
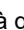

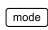
Remarque

L'accès au niveau réservé à l'installateur « Accès technicien » est protégé par un mot de passe pour éviter toute manipulation intempestive.

1. Appuyez sur la touche  pendant 7 secondes.
◀ La valeur 00 s'affiche.
2. Réglez la valeur sur 35 (code d'accès).
3. Validez avec la touche . Le menu réservé à l'installateur est accessible via différents codes diagnostic qui figurent en annexe.


7.12 Activation de la configuration

Les codes diagnostic permettent de contrôler et régler les principaux paramètres de l'installation.

Vous pouvez configurer les codes diagnostic en appuyant sur la touche  pendant 7 secondes. Saisissez le code 35 et sélectionnez le code diagnostic qui convient en utilisant les touches  et  à gauche de la touche .

La liste des codes diagnostic est disponible en annexe.

7.13 Utilisation des codes diagnostic

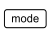



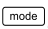
Il est possible d'utiliser les paramètres qui sont signalés comme étant réglables dans le tableau des codes de diagnostic pour adapter le produit en fonction de l'installation et des besoins du client. Pour activer un code diagnostic, appuyez 7 secondes sur la touche  et choisissez le code 35.

La liste des codes diagnostic est disponible en annexe.

Codes diagnostic (→ page 54)

7.14 Utilisation des programmes de contrôle

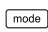


La liste complète des programmes de contrôle est indiquée en annexe.

Pour activer les programmes de contrôle, appuyez 3 secondes sur la touche  et la touche  de droite. Vous pouvez choisir le programme de contrôle (P.--) qui convient en utilisant les touches  et  à gauche du bouton .

Les différents programmes de contrôle permettent de déclencher les diverses fonctions spéciales du produit.

Si le produit est en mode de défaut, il est impossible de lancer les programmes de contrôle. Le mode de défaut est identifiable au symbole de défaut qui s'affiche en bas à gauche de l'écran. Il faut remédier au défaut au préalable.

7.15 Utilisation des tests de capteurs et composants

Pour tester le fonctionnement des capteurs et des composants, appuyez sur la touche  et la touche  à droite du bouton  pendant 3 secondes.

Pour choisir le test (A.--) qui convient, utilisez les touches  et  à gauche du bouton .

Les différents tests disponibles permettent de déclencher un par un les composants disponibles et de visualiser l'état des capteurs. La liste des tests est disponible en annexe.

Vous trouverez en annexe une liste des caractéristiques des sondes.

Caractéristiques de la sonde extérieure VRC DCF (→ page 62)

7.16 Visualisation de la pression de remplissage du circuit pompe à chaleur

Le produit est équipé d'un capteur de pression et d'un affichage numérique de la pression.

Vous pouvez lire la pression directement sur l'interface.

7.17 Prévention des risques de manque de pression d'eau sur le circuit chauffage

- Retirez le panneau avant et relevez la pression d'eau indiquée par le manomètre du produit.
- Vérifiez que la pression est comprise entre 1 bar et 1,5 bar.
 - ◀ Si la pression du circuit chauffage est trop faible faites l'appoint en eau via la boucle de remplissage de la plaque de raccordement.

7.18 Vérification du fonctionnement et de l'absence de fuite

Avant de remettre le produit à l'utilisateur :

- ▶ Vérifiez l'étanchéité, de l'installation de chauffage (générateur et installation) ainsi que des conduites d'eau chaude.
- ▶ Vérifiez que les conduites d'écoulement des purges ont été correctement installées.

8 Utilisation

8.1 Concept de commande du produit

Le concept de commande ainsi que les possibilités de réglage et de visualisation offertes par le niveau utilisateur figurent dans la notice d'utilisation.

9 Adaptation en fonction de l'installation de chauffage

9.1 Configuration de l'installation de chauffage

L'assistant d'installation du boîtier de gestion démarre à la première mise sous tension du produit. Après avoir fermé le guide d'installation, vous pouvez notamment ajuster certains paramètres du guide d'installation par le biais du menu **Installation**.

Pour adapter le débit d'eau généré par la pompe à chaleur en fonction de l'installation, il est possible de paramétrer la pression disponible maximum délivrée par la pompe à chaleur en chauffage et en sanitaire.

Ces deux paramètres sont accessibles en appuyant sur la touche **mode** pendant 7 secondes, puis en spécifiant le code 35.

Le code D131 permet de régler la pression disponible de pompe en chauffage en mbar.

Le code D144 permet de régler la pression disponible de pompe en sanitaire en mbar.

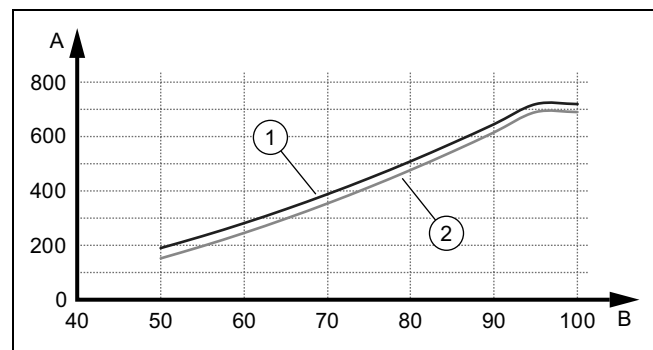
La plage de réglage s'étend de 200 mbar à 900 mbar. Le fonctionnement de la pompe à chaleur est optimum lorsque le réglage de la pression disponible permet d'atteindre le débit nominal de fonctionnement (delta T = 5K).

9.2 Hauteur manométrique résiduelle du produit

On ne peut pas régler directement la hauteur manométrique résiduelle. Vous pouvez limiter la hauteur manométrique de la pompe afin de l'adapter à la perte de pression du circuit chauffage côté bâtiment.

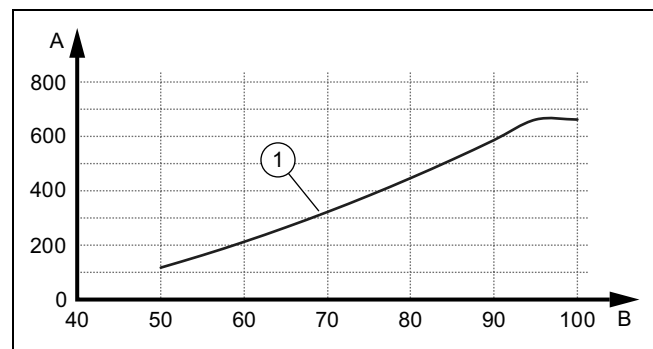
La pompe intégrée tente d'établir le débit volumique nominal.

9.2.1 Hauteur manométrique résiduelle HA 5-5 WSB au débit volumique nominal



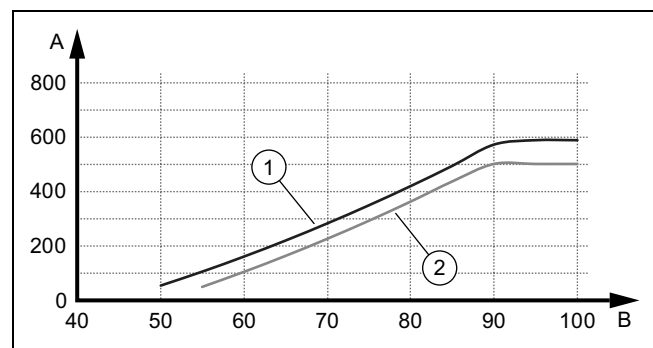
- | | | | |
|---|------------------------------|---|---|
| 1 | HA 5-5 WSB de 3,5 kW/540 l/h | A | Hauteur manométrique résiduelle en hPa (mbar) |
| 2 | HA 5-5 WSB de 5 kW/790 l/h | B | Puissance de pompe en % |

9.2.2 Hauteur manométrique résiduelle HA 7-5 WSB au débit volumique nominal



- | | | | |
|---|---|---|-------------------------|
| 1 | HA 7-5 WSB de 7 kW/1020 l/h | B | Puissance de pompe en % |
| A | Hauteur manométrique résiduelle en hPa (mbar) | | |

9.2.3 Hauteur manométrique résiduelle HA 12-5 WSB au débit volumique nominal



- | | | | |
|---|-------------------------------|---|---|
| 1 | HA 12-5 WSB de 10 kW/1670 l/h | A | Hauteur manométrique résiduelle en hPa (mbar) |
| 2 | HA 12-5 WSB de 12 kW/1850 l/h | B | Puissance de pompe en % |

*****INTERN*****Kein Status- 12.11.2018 / 14:09:41- VaillantGroup\DOC-mit\Brand\WVL_57_5-127_5_ISIDEU\OI-II_FR_0020264970_SD

10 Dépannage

9.3 Information de l'utilisateur



Danger ! Danger de mort en présence de légionelles !

Les légionelles se développent à des températures inférieures à 60 °C.

- ▶ Veillez à ce que l'utilisateur ait pris connaissance de toutes les mesures liées à la fonction anti-légionelles afin de satisfaire aux prescriptions en vigueur en matière de prévention de la légionellose.

- ▶ Montrez à l'utilisateur l'emplacement et le fonctionnement des dispositifs de sécurité.
- ▶ Formez l'utilisateur aux manipulations du produit.
- ▶ Attirez plus spécialement son attention sur les consignes de sécurité qu'il doit observer.
- ▶ Informez l'utilisateur que son produit doit faire l'objet d'une maintenance régulière.
- ▶ Expliquez à l'utilisateur comment procéder pour vérifier la quantité d'eau/la pression de remplissage du système.
- ▶ Remettez à l'utilisateur l'ensemble des notices et des documents relatifs au produit, en lui demandant de les conserver.

10 Dépannage

10.1 Prise de contact avec un partenaire SAV

Si vous vous adressez à votre partenaire SAV, indiquez si possible :

- le code d'erreur affiché (F.xx),
- le code d'état indiqué par le produit est visible en appuyant simultanément sur les deux touches

10.2 Affichage du moniteur système (état actuel du produit)

Les codes d'état qui s'affichent à l'écran indiquent l'état de service actuel de l'appareil.

Pour accéder aux codes d'état, appuyez simultanément sur les deux touches .

Codes d'état (→ page 47)

10.3 Vérification des codes d'erreurs

L'écran affiche un code défaut **F.xxx**.

Les codes défauts sont prioritaires sur tous les autres affichages.

Codes d'erreur (→ page 49)

Si plusieurs erreurs se produisent en même temps, l'écran indique alternativement les codes d'erreur correspondants pour une durée de 2 secondes à chaque fois.

- ▶ Remédiez à l'erreur.
- ▶ Pour remettre l'appareil en marche, appuyez sur la touche de réinitialisation (→ notice d'utilisation).

- ▶ Si l'erreur ne peut être éliminée et survient de nouveau après plusieurs tentatives de réinitialisation, veuillez vous adresser au Service client.

10.4 Interrogation du journal des défauts

Le produit est équipé d'un journal des défauts. Celui-ci permet d'accéder aux dix dernières erreurs dans l'ordre chronologique.

Pour afficher le journal des défauts, appuyez simultanément sur la touche de gauche et la touche de droite pendant 3 secondes.

10.5 Contrôle des messages de maintenance

Le symbole apparaît dans l'affichage de base lorsqu'une visite de maintenance est nécessaire.

- ▶ Si la pression du circuit chauffage affichée est trop basse ($\leq 0,06$ MPa ; 0,6 bar) ou si elle clignote à l'écran, cela signifie qu'il faut effectuer un appoint d'eau dans le circuit chauffage. Si la pression du circuit chauffage est conforme aux paramètres, appuyez sur « suivant ».
- ▶ Si le produit est raccordé à un ballon d'eau chaude sanitaire, sélectionnez A.44 (test des capteurs et des composants) pour contrôler l'état de la sonde du ballon d'eau sanitaire. Si l'état est correct, appuyez sur « suivant ».
- ▶ Si le produit est raccordé à une sonde système, sélectionnez A.70 (test des capteurs et des composants) pour contrôler l'état de la sonde système. Si l'état est correct, appuyez sur « suivant ».
- ▶ En présence d'une anode à courant vagabond raccordée, sélectionnez D.169 (codes diagnostic) pour contrôler l'état de l'anode à courant vagabond (0 = incompatible ou manquante, 1 = OK, 2 = défaut).
- ▶ Vérifiez les connexions de câble sur le circuit imprimé de l'écran et redémarrez le produit.

10.6 Utilisation des programmes de contrôle

Vous pouvez aussi utiliser les programmes de contrôle à des fins de dépannage. (→ page 36)

10.7 Réinitialisation des paramètres (rétablissement des réglages d'usine)

1. Appuyez sur la touche pendant 7 secondes.
2. Choisissez le code 35 puis d.192.
3. Sélectionnez ON ou OFF.

10.8 Limiteur de température de sécurité (LTS)

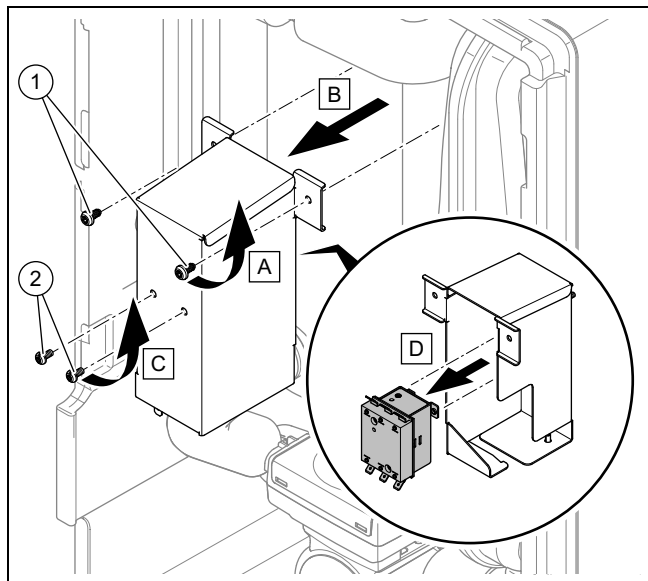
Le produit est équipé d'une sécurité de surchauffe.

Si la sécurité de surchauffe se déclenche, il faut remédier à la cause et changer la sécurité de surchauffe.

- ▶ Consultez le tableau des codes défaut en annexe. Codes d'erreur (→ page 49)
- ▶ Vérifiez que le chauffage d'appoint n'a pas subi de dommages du fait de la surchauffe.
- ▶ Vérifiez que l'alimentation électrique du circuit imprimé de raccordement au secteur fonctionne bien.
- ▶ Contrôlez le câblage du circuit imprimé de raccordement au secteur.
- ▶ Contrôlez le câblage du chauffage d'appoint.

- ▶ Vérifiez que tous les capteurs de température fonctionnent bien.
- ▶ Vérifiez que tous les autres capteurs fonctionnent bien.
- ▶ Contrôlez la pression du circuit chauffage.
- ▶ Vérifiez que la pompe du circuit chauffage fonctionne bien.
- ▶ Vérifiez qu'il n'y a pas d'air dans le circuit chauffage.

10.8.1 Remplacer le limiteur de température de sécurité



1. Isolez l'appareil du secteur et prenez toutes les précautions nécessaires pour qu'il ne puisse pas être remis sous tension.
2. Retirez l'habillage avant.
3. Retirez les deux vis (1) et sortez la sécurité de surchauffe du produit avec son support.
4. Débranchez tous les câbles de la sécurité de surchauffe. Tenez compte du mécanisme de verrouillage du câblage.
5. Retirez la sécurité de surchauffe du support. Pour cela, dévissez les deux vis (2).
6. Dévissez l'écrou situé en haut du chauffage d'appoint et retirez le capteur de température.
7. Branchez le câble de même couleur du côté opposé de la sécurité de surchauffe.
8. Procédez dans l'ordre inverse pour monter la sécurité de surchauffe neuve.

10.9 Opérations préalables à la réparation

1. Éteignez le produit.
2. Isolez le produit de l'alimentation électrique.
3. Faites en sorte que l'appareil ne puisse pas être remis sous tension.
4. Démontez le panneau avant.
5. Fermez les robinets de maintenance au niveau du départ de chauffage et du retour de chauffage.
6. Fermez le robinet de maintenance de la conduite d'eau froide.
7. Pour remplacer des composants hydrauliques du produit, vous devez le vidanger.
8. Veillez à ce que l'eau ne goutte pas sur les composants électriques (par ex. boîtier électrique).

9. Utilisez systématiquement des joints neufs.

11 Inspection et maintenance

11.1 Consignes d'inspection et de maintenance

11.1.1 Inspection

L'inspection permet de constater l'état effectif d'un produit et de le comparer à son état théorique. Cela passe par des mesures, des contrôles et des observations.

11.1.2 Maintenance

L'entretien est nécessaire pour remédier aux éventuels écarts entre l'état effectif et l'état théorique. Ceci implique habituellement le nettoyage, le réglage et, si nécessaire, le remplacement de composants soumis à l'usure.

11.2 Approvisionnement en pièces de rechange

Les pièces d'origine du produit ont été homologuées par le fabricant dans le cadre des tests de conformité. Si vous utilisez des pièces qui ne sont pas certifiées ou homologuées à des fins de maintenance ou de réparation, le produit risque de ne plus être conforme, et donc de ne plus répondre aux normes en vigueur.

Nous recommandons donc expressément d'utiliser les pièces de rechange originales du fabricant afin de garantir un fonctionnement sûr et fiable du produit. Pour toute information sur les pièces de rechange originales, reportez-vous aux coordonnées qui figurent au dos de la présente notice.

- ▶ Utilisez exclusivement des pièces de rechange originales spécialement homologuées pour le produit dans le cadre de la maintenance ou la réparation.

11.3 Respect des intervalles d'inspection et de maintenance

- ▶ Utilisez le tableau des travaux d'inspection et d'entretien en annexe.
- ▶ Conformez-vous aux intervalles minimums d'inspection et de maintenance. Effectuez toutes les opérations indiquées.
- ▶ Avancez l'intervention de maintenance du produit si les résultats de l'inspection dénotent un besoin de maintenance anticipée.

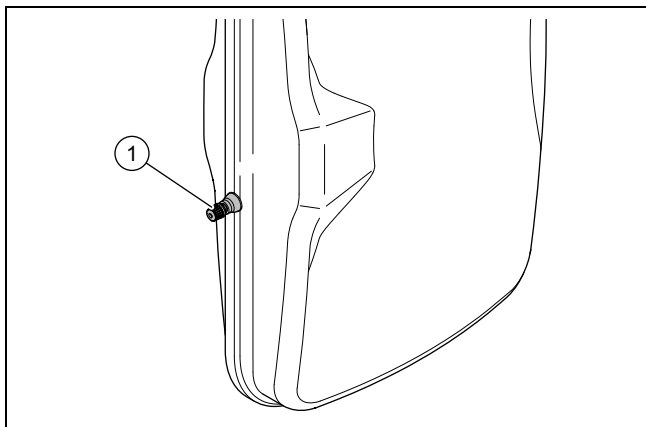
11.4 Opérations préalables à l'inspection et à la maintenance

Prenez connaissance des règles fondamentales de sécurité avant d'effectuer des travaux d'inspection et de maintenance ou de monter des pièces de rechange.

- ▶ Éteignez le produit.
- ▶ Isolez le produit de l'alimentation électrique.
- ▶ Faites en sorte que l'appareil ne puisse pas être remis sous tension.
- ▶ Protégez tous les composants électriques des projections d'eau pendant que vous travaillez sur l'appareil.
- ▶ Démontez le panneau avant.

12 Vidange

11.5 Contrôle de la pression initiale du vase d'expansion



1. Fermez les robinets de maintenance et vidangez le circuit chauffage. (→ page 40)
2. Mesurez la pression du vase d'expansion (1) au niveau de la prise de pression (2).

Résultat:



Remarque

La pression initiale requise au niveau de l'installation de chauffage peut varier suivant la hauteur statique (0,1 bar par mètre de hauteur).

Pression initiale inférieure à 0,75 bar ($\pm 0,1$ bar/m)

- ▶ Remplissez le vase d'expansion d'azote. Si vous n'avez pas d'azote, utilisez de l'air.
3. Remplissez le circuit chauffage. (→ page 34)

11.6 Contrôle et rectification de la pression de remplissage de l'installation de chauffage

Si la pression de remplissage est inférieure à la pression minimale, un message de maintenance apparaît à l'écran.

- Pression minimale du circuit chauffage: $\geq 0,05$ MPa ($\geq 0,50$ bar)
- ▶ Faites un appoint d'eau de chauffage pour remettre la pompe à chaleur en marche, Remplissage et purge de l'installation de chauffage (→ page 34).
- ▶ Si les chutes de pression sont fréquentes, alors cherchez quelle est leur cause et remédiez au problème.

11.7 Contrôle de la coupure haute pression

- ▶ Lancez le programme de contrôle P.29 **Haute pression**.
 - ◁ Le compresseur se met en marche et la surveillance de débit de la pompe est désactivée.
- ▶ Coupez le circuit chauffage.
 - ◁ Le produit s'arrête sous l'effet de la coupure haute pression.

11.8 Finalisation de l'inspection et de la maintenance



Avertissement !

Risque de brûlures dû aux composants chauds et froids !

Toutes les canalisations non isolées et le chauffage d'appoint électrique présentent un risque de brûlures.

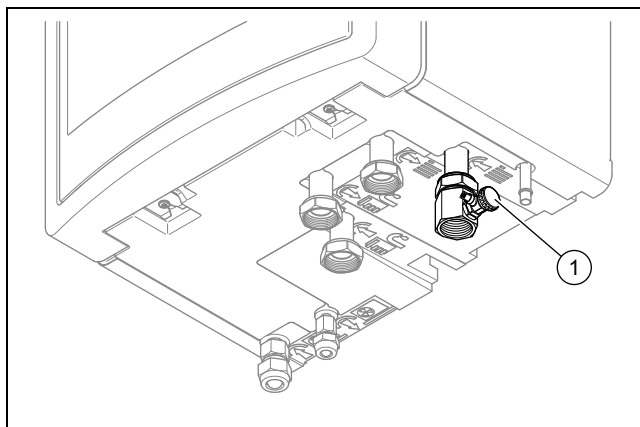
- ▶ Avant la mise en fonctionnement, montez les éléments d'habillage démontés le cas échéant.

1. Mettez le système de pompe à chaleur en service.
2. Vérifiez que le système de pompe à chaleur fonctionne bien.

12 Vidange

12.1 Vidange du circuit chauffage du produit

1. Fermez les robinets de maintenance au niveau du départ de chauffage et du retour de chauffage.
2. Démontez le panneau avant. (→ page 25)



3. Raccordez un tuyau sur la boucle de remplissage (1) et placez l'extrémité libre du tuyau à un endroit adéquat pour l'écoulement.
4. Amenez manuellement la vanne d'inversion prioritaire en position « circuit chauffage/ballon d'eau chaude sanitaire ».
5. Ouvrez le robinet d'arrêt de la boucle de remplissage.
6. Ouvrez le purgeur automatique.
7. Servez-vous de la soupape de sécurité pour vérifier que le circuit chauffage a bien été intégralement vidangé.
 - ◁ De l'eau résiduelle peut s'écouler de la soupape de sécurité.

12.2 Vidange de l'installation de chauffage

1. Raccordez un tuyau au point de vidange de l'installation.
2. Posez l'extrémité libre du tuyau à un endroit adéquat pour l'écoulement.
3. Assurez-vous que les robinets de maintenance de l'installation sont ouverts.
4. Ouvrez le robinet du point de vidange.
5. Ouvrez les robinets de purge des radiateurs. Commencez par le radiateur situé le plus haut puis poursuivez l'opération vers le bas.
6. Refermez les robinets de purge de tous les radiateurs et le robinet du point de vidange lorsque toute l'eau de chauffage de l'installation s'est écoulée.

13 Mise hors service

13.1 Mise hors service provisoire du produit

1. Déconnectez le coupe-circuit (disjoncteur de protection) du bâtiment auquel le produit est raccordé.
2. Isolez le produit de l'alimentation électrique.

13.2 Mise hors service définitive de l'appareil

1. Déconnectez le coupe-circuit (disjoncteur de protection) du bâtiment auquel le produit est raccordé.
2. Isolez le produit de l'alimentation électrique.



Attention !

Risques de dégâts matériels au cours de l'aspiration du fluide frigorigène !

Il y a des risques de dégâts matériels sous l'effet des températures négatives au moment de l'aspiration du fluide frigorigène.

- ▶ Faites en sorte que le condenseur (échangeur thermique) de l'unité intérieure soit totalement vide ou balayé par de l'eau de chauffage du côté secondaire lors de l'aspiration du fluide frigorigène.

3. Aspirez le fluide frigorigène.
4. Mettez le produit et ses composants au rebut ou faites-les recycler.

14 Recyclage et mise au rebut

14.1 Recyclage et mise au rebut

Mise au rebut de l'emballage

- ▶ Procédez à la mise au rebut de l'emballage dans les règles.
- ▶ Conformez-vous à toutes les prescriptions en vigueur.

14.2 Mise au rebut du produit et des accessoires

- ▶ Le produit et ses accessoires ne doivent pas être jetés avec les déchets ménagers.
- ▶ Procédez à la mise au rebut de l'appareil et de tous ses accessoires dans les règles.
- ▶ Conformez-vous à toutes les prescriptions en vigueur.

14.3 Mise au rebut du frigorigène



Avertissement !

Risques de dommages environnementaux !

Le produit contient du fluide frigorigène R410A, qui ne doit pas être libéré dans l'atmosphère. Le R410A est un gaz fluoré à effet de serre visé par le protocole de Kyoto avec un PRP (PRP = potentiel de réchauffement planétaire) de 2088.

- ▶ Le frigorigène que contient l'appareil doit être vidangé et collecté dans un récipient adéquat, puis mis au rebut ou recyclé conformément aux prescriptions en vigueur.



Attention !

Risque de dommages matériels lors du dégivrage !

L'aspiration de fluide frigorigène provoque une forte chute de température au niveau de l'échangeur thermique à plaques de l'unité intérieure. Elle peut même provoquer la formation de givre dans l'échangeur thermique à plaques côté eau de chauffage.

- ▶ Vidangez l'unité intérieure côté eau de chauffage pour éviter les dommages.
- ▶ Faites en sorte que l'échangeur thermique à plaques soit suffisamment balayé côté eau de chauffage au cours de l'aspiration du frigorigène.

- ▶ Faites en sorte que la mise au rebut du fluide frigorigène soit effectuée par un professionnel qualifié.

15 Service après-vente

15 Service après-vente

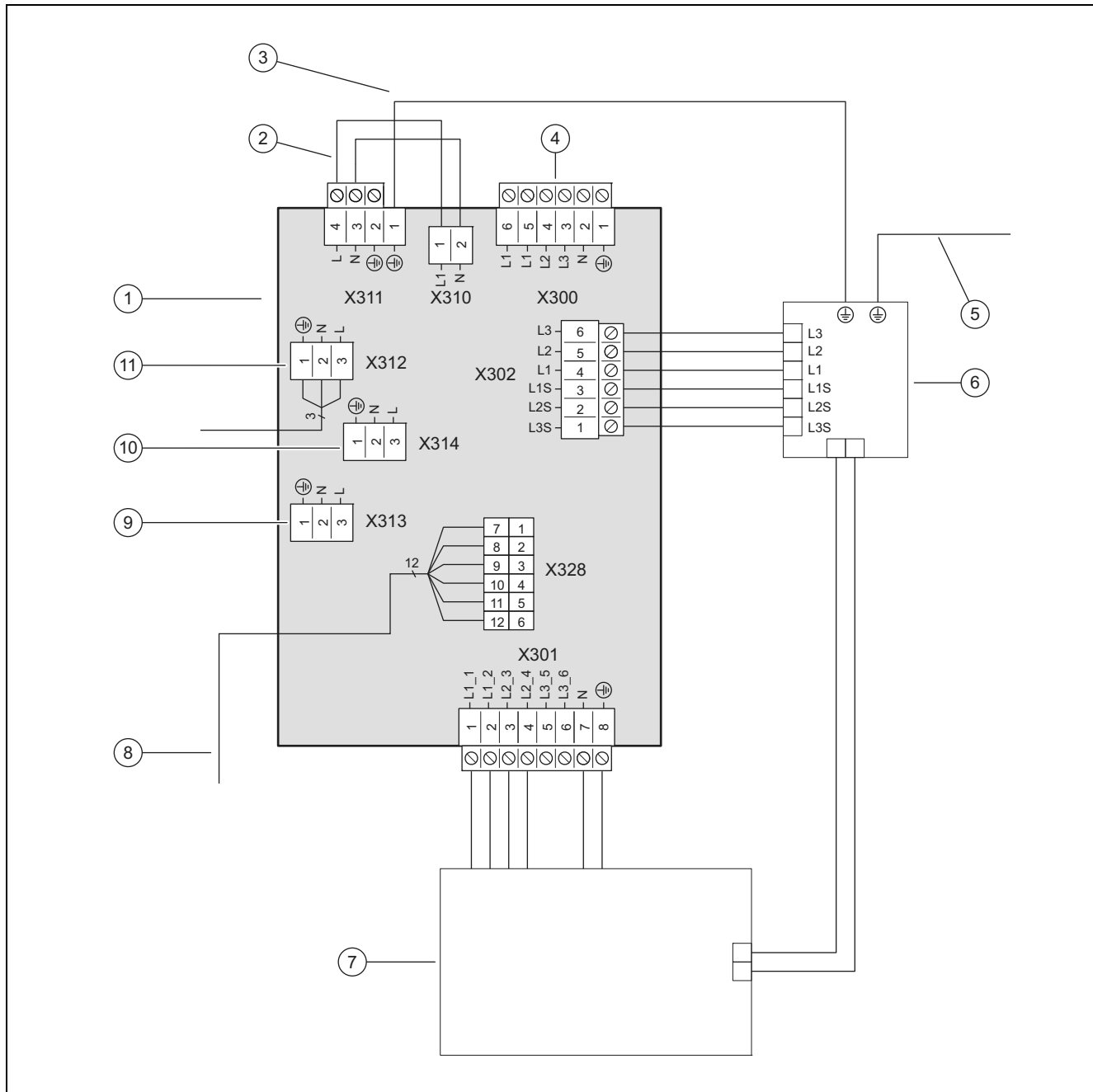
Validité: France

Les coordonnées de notre service après-vente sont indiquées au verso ou sur le site www.saunierduval.fr.

*****INTERN*****Kein Status- 12.11.2018 / 14:09:41 - VaillantGroup\DOC-mit\Brand\VWL_57_5-127_5_IS\DEU\OI-II_FR_0020264970_SD

Annexe

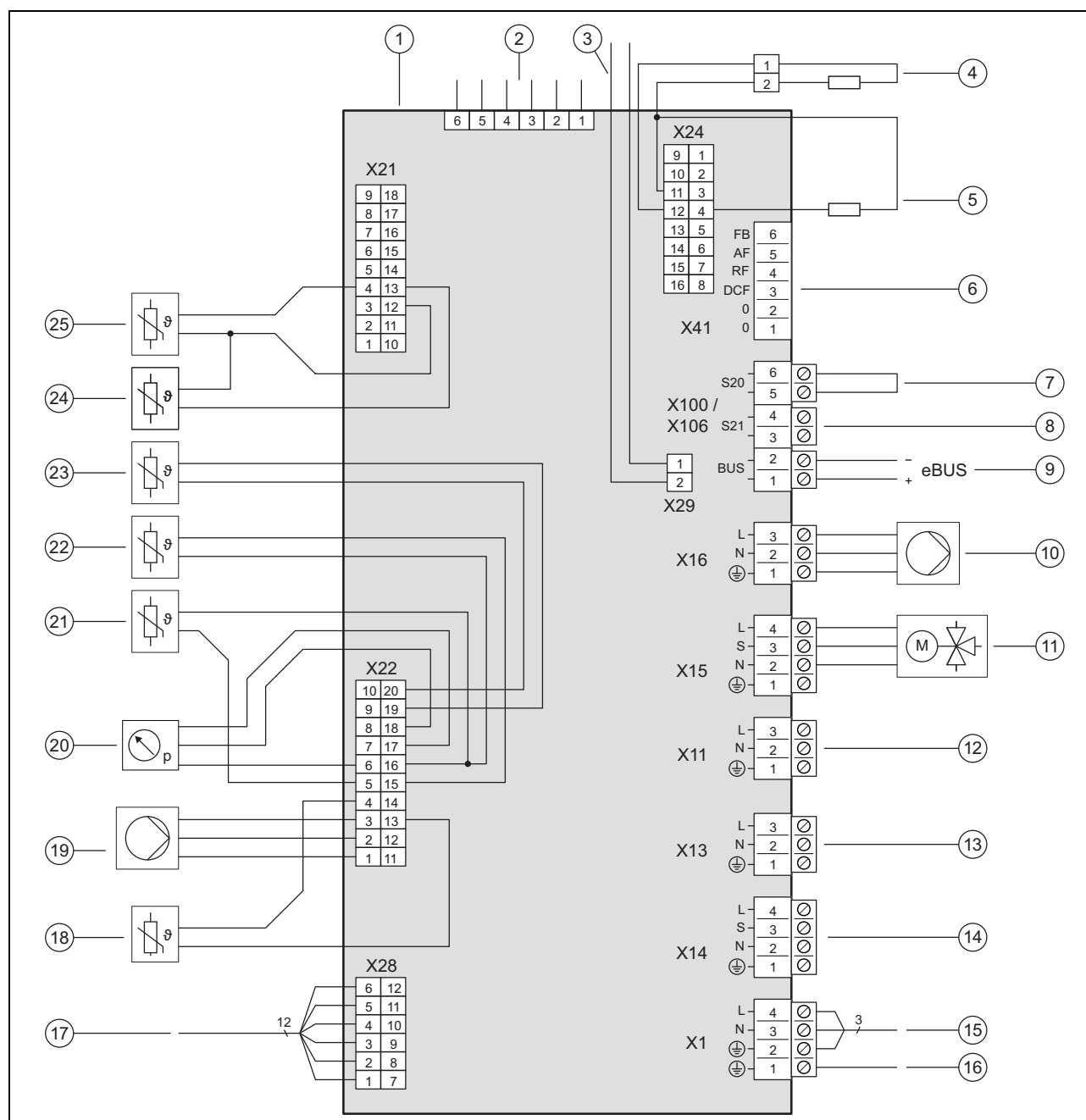
A Schéma électrique



- | | | | |
|---|---|----|---|
| 1 | Circuit imprimé de raccordement au secteur | 7 | [X301] Chauffage d'appoint |
| 2 | Si alimentation électrique simple : shunt 230V entre X311 et X310 ; si alimentation électrique double : remplace le shunt de X311 par le raccordement 230 V | 8 | [X328] Connexion de données vers le circuit imprimé du régulateur |
| 3 | Mise à la terre | 9 | [X313] Alimentation électrique du circuit imprimé du régulateur, du RED-3 ou de l'anode à courant vagabond en option |
| 4 | [X300] Raccordement de la tension d'alimentation | 10 | [X314] Alimentation électrique du circuit imprimé du régulateur, du RED-3 ou de l'anode à courant vagabond en option |
| 5 | Câble de terre vers point X1 du circuit imprimé du régulateur | 11 | [X312] Alimentation électrique du circuit imprimé du régulateur, du RED-3 ou de l'anode à courant vagabond en option |
| 6 | [X302] Sécurité de surchauffe | | |

*****INTERN*****Kein Status- 12.11.2018 / 14:09:41- VaillantGroup\DOC-mit\Brand\VWL_57_5-127_5_IS\DEU\OI-IL_FR_0020264970_SD

B Circuit imprimé du régulateur

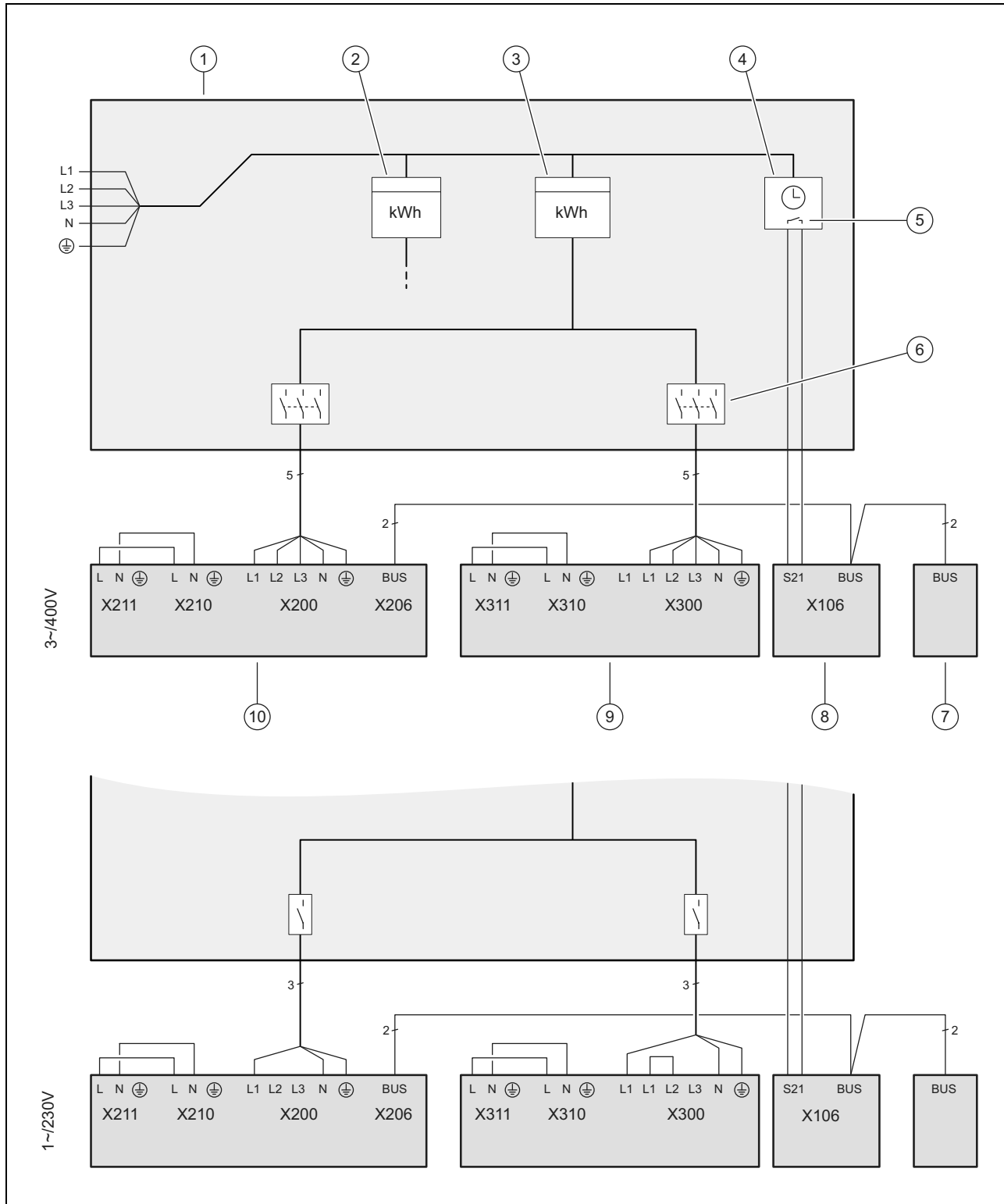


- | | | | |
|----|--|----|--|
| 1 | Circuit imprimé du régulateur | 12 | [X11] Sortie multifonction 2 : pompe de circulation d'eau chaude sanitaire |
| 2 | [X51] Connecteur bord de carte de l'écran | 13 | [X13] Sortie multifonction 1 |
| 3 | [X29] Raccord de bus eBUS, boîtier de gestion intégré | 14 | [X14] Sortie multifonction : chauffage d'appoint externe/vanne d'inversion prioritaire externe |
| 4 | [X24] Résistance de codage 3 | 15 | [X1] Alimentation 230 V du circuit imprimé du régulateur |
| 5 | [X24] Résistance de codage 2 | 16 | Ligne de terre du circuit imprimé de raccordement au secteur |
| 6 | [X41] Connecteur bord de carte (sonde extérieure, DCF, capteur de température système, entrée multifonction) | 17 | [X28] Connexion de données vers le circuit imprimé de raccordement au secteur |
| 7 | [X106/S20] Thermostat de sécurité | 18 | [X22] Sonde de température de départ de résistance chauffante |
| 8 | [X106/S21] Contact du fournisseur d'énergie | 19 | [X22] Signal de la pompe de chauffage |
| 9 | [X106/BUS] Raccord de bus eBUS (unité extérieure, boîtier de gestion, RED-3) | 20 | [X22] Capteur de pression |
| 10 | [X16] Pompe de chauffage interne | 21 | [X22] Capteur de température de départ du circuit domestique |
| 11 | [X15] Vanne d'inversion prioritaire interne circuit chauffage/charge du ballon | 22 | [X22] Capteur de température de retour du circuit domestique |

****INTERN****Kein Status- 12.11.2018 / 14:09:41- VaillantGroup\DOC-mit\Brand\WWL_57_5-127_5_ISIDEU\OI-I_FR_0020264970_SD

- 23 [X22] Capteur de température du ballon d'eau chaude sanitaire
- 24 [X21] Capteur de température en sortie de condenseur (sortie EVD)
- 25 [X21] Capteur de température à l'entrée du condenseur

C Schéma de raccordement du délestage du fournisseur d'énergie, coupure via le raccordement S21



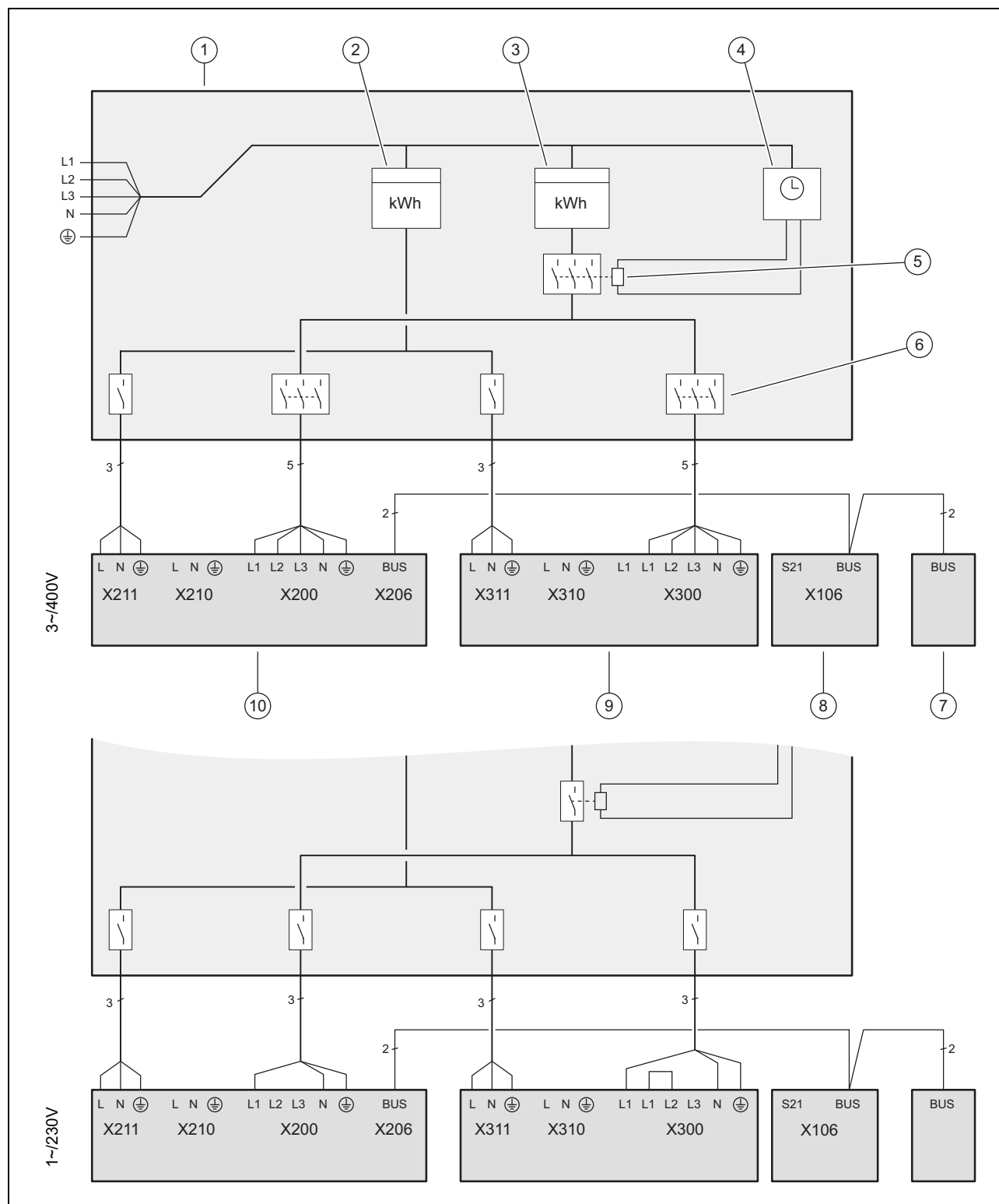
- 1 Compteur/boîte à fusibles
- 2 Compteur électrique domestique
- 3 Compteur de la pompe à chaleur
- 4 Récepteur centralisé
- 5 Contact sec normalement ouvert servant à commander S21, pour la fonction de délestage du fournisseur d'énergie

*****INTERN*****Kein Status - 12.11.2018 / 14:09:41 - VaillantGroup\DOC-mit\Brand\WVL_57_5-127_5_IS\DEU\OI-II_FR_0020264970_SD

Annexe

6	Coupe-circuit (disjoncteur de protection, fusible)	9	Unité intérieure, circuit imprimé de raccordement au secteur
7	Régulateur de l'installation	10	Unité extérieure, circuit imprimé INSTALLER BOARD
8	Unité intérieure, circuit imprimé du régulateur		

D Schéma de raccordement du délestage du fournisseur d'énergie, coupure via le contacteur sectionneur



1	Compteur/boîte à fusibles	4	Récepteur centralisé
2	Compteur électrique domestique	5	Contacteur sectionneur pour la fonction de délestage du fournisseur d'énergie
3	Compteur de la pompe à chaleur	6	Coupe-circuit (disjoncteur de protection, fusible)

****INTERN****Kein Status- 12.11.2018 / 14:09:41 - VaillantGroup\DOC-mit\Brand\WV_57_5-127_5_ISIDEU\OI-I_FR_0020264970_SD

7	Régulateur de l'installation	9	Unité intérieure, circuit imprimé de raccordement au secteur
8	Unité intérieure, circuit imprimé du régulateur	10	Unité extérieure, circuit imprimé INSTALLER BOARD

E Codes d'état

Statuscode	Signification
S.34 Mode chauffage : protect. contre le gel	Si la température extérieure mesurée est inférieure à XX °C, les températures de départ et de retour du circuit chauffage font l'objet d'une surveillance. Si la différence de température dépasse la valeur paramétrée, la pompe et le compresseur se mettent en marche sans être déclenchés par une demande de chaleur.
S.100 Veille	Il n'y a pas de demande de chauffage ou de demande de rafraîchissement préalable. Veille 0 : unité extérieure. Veille 1 : unité intérieure
S.101 Chauffage : arrêt compresseur	La demande de chauffage est comblée. Il n'y a plus de sollicitation en provenance du boîtier de gestion, puisqu'il n'y a plus de déficit de chaleur. Le compresseur s'éteint.
S.102 Chauffage : blocage compr.	Le compresseur ne peut pas fonctionner en mode chauffage car la pompe à chaleur se situe hors des limites d'utilisation.
S.103 Chauffage : préfonct.	Les conditions de démarrage du compresseur en mode chauffage doivent faire l'objet d'une vérification. Mettre en marche les autres actionneurs du mode chauffage.
S.104 Chauffage : compresseur activé	Le compresseur se met en marche pour répondre à la demande de chauffage.
S.107 Chauffage : postfonct.	La demande de chauffage est comblée et le compresseur s'éteint. La pompe et le ventilateur continuent de fonctionner.
S.111 Rafraîchissement : arrêt compresseur	La demande de rafraîchissement est comblée et il n'y a plus de sollicitation en provenance du boîtier de gestion. Le compresseur s'éteint.
S.112 Rafraîchissement : blocage compresseur	Le compresseur ne peut pas fonctionner en mode rafraîchissement car la pompe à chaleur se situe hors des limites d'utilisation.
S.113 Rafraîchissement : préfonct. compr.	Les conditions de démarrage du compresseur en mode rafraîchissement doivent faire l'objet d'une vérification. Mettre en marche les autres actionneurs du mode rafraîchissement.
S.114 Rafraîchissement : compresseur activé	Le compresseur se met en marche pour répondre à la demande de rafraîchissement.
S.117 Rafraîchissement : postfonct. compr.	La demande de rafraîchissement est comblée et le compresseur s'éteint. La pompe et le ventilateur continuent de fonctionner.
S.125 Chauffage : résist. ch. activée	La résistance chauffante est sollicitée en mode chauffage.
S.132 ECS : compresseur bloqué	Le compresseur ne peut pas fonctionner en mode eau chaude sanitaire car la pompe à chaleur se situe hors des limites d'utilisation.
S.133 ECS : préfonct.	Les conditions de démarrage du compresseur en mode eau chaude sanitaire doivent faire l'objet d'une vérification. Mettre en marche les autres actionneurs du mode eau chaude sanitaire.
S.134 ECS : compresseur activé	Le compresseur se met en marche pour répondre à la demande d'eau chaude sanitaire.
S.135 ECS : résist. ch. activée	La résistance chauffante est sollicitée en mode eau chaude sanitaire.
S.137 ECS : postfonct.	La demande d'eau chaude sanitaire est comblée et le compresseur s'éteint. La pompe et le ventilateur continuent de fonctionner.
S.141 Chauffage : arrêt résistance chauff.	La demande de chauffage est comblée et la résistance chauffante s'éteint.
S.142 Chauffage : résist. chauffage bloquée	La résistance chauffante ne peut pas fonctionner en mode chauffage.
S.151 ECS : arrêt résist. ch.	La demande d'eau chaude sanitaire est comblée et la résistance chauffante s'éteint.
S.152 ECS : résist. ch. bloquée	La résistance chauffante ne peut pas fonctionner en mode eau chaude sanitaire.
S.173 Temps de coupure du fournisseur d'électricité	L'alimentation secteur a été interrompue par le fournisseur d'énergie. La durée de blocage maximale est définie dans le cadre de la configuration.
S.202 Progr. de contrôle : purge circ. domest. activée	La pompe du circuit domestique fonctionne alternativement en mode chauffage et en mode eau chaude sanitaire, par cycles.
S.203 Test relais activé	Le test des capteurs et des actionneurs est en cours.
S.212 Défaut de connexion : régulateur non détecté	Boîtier de gestion détecté auparavant, mais connexion interrompue. Vérifier la liaison eBUS avec le boîtier de gestion. Le fonctionnement n'est possible qu'en faisant appel aux fonctions auxiliaires de la pompe à chaleur.
S.240 Temp. huile compr./environ. trop basse	Le chauffage du compresseur s'allume. L'appareil ne se met pas en marche.

****INTERN****Kein Status- 12.11.2018 / 14:09:41- VaillantGroup\DOC-mit\Brand\WVWL_57_5-127_5_ISIDEU\OI-I_FR_0020264970_SD

Annexe

Statuscode	Signification
S.252 Module ventil. 1 : ventilateur bloqué	Si le régime du ventilateur est de 0 tr/min, la pompe à chaleur s'éteint pendant 15 minutes avant de redémarrer. Si le ventilateur ne se met pas en marche à l'issue de la quatrième tentative de redémarrage infructueuse, la pompe à chaleur s'éteint et le message de défaut F.718 s'affiche.
S.255 Module ventil. 1 : temp. entrée air trop élevée	Le compresseur ne se met pas en marche parce que la température extérieure à proximité du ventilateur est supérieure aux limites d'utilisation. Mode chauffage : > 43 °C. Mode eau chaude sanitaire : > 43 °C. Mode rafraîchissement : > 46 °C.
S.256 Module ventil. 1 : temp. entrée air trop basse	Le compresseur ne se met pas en marche parce que la température extérieure à proximité du ventilateur est inférieure aux limites d'utilisation. Mode chauffage : < -20 °C. Mode eau chaude sanitaire : < -20 °C. Mode rafraîchissement : < 15 °C.
S.260 Module ventil. 2 : ventilateur bloqué	Si le régime du ventilateur est de 0 tr/min, la pompe à chaleur s'éteint pendant 15 minutes avant de redémarrer. Si le ventilateur ne se met pas en marche à l'issue de la quatrième tentative de redémarrage infructueuse, la pompe à chaleur s'éteint et le message de défaut F.785 s'affiche.
S.272 Circuit domest. : limitation haut. mano. résiduelle activée	La hauteur manométrique résiduelle définie dans le cadre de la configuration est atteinte.
S.273 Circuit domest. : température départ trop basse	La température de départ mesurée dans le circuit domestique est inférieure aux limites d'utilisation.
S.275 Circuit domest. : débit trop bas	Pompe du circuit domestique défectueuse. Tous les consommateurs du système de chauffage sont fermés. Débit insuffisant pour être détecté par le capteur de débit (< 120 l/h). Le débit est inférieur au débit volumique spécifique minimal. Contrôler que les tamis ne sont pas obstrués. Contrôler les robinets d'arrêt et les vannes thermostatiques. Vérifier que le débit est au minimum de 35 % du débit volumique nominal. Contrôler le fonctionnement de la pompe du circuit domestique.
S.276 Circuit domest. : contact verrouillage S20 ouvert	Contact S20 de la carte à circuit imprimé principale de la pompe à chaleur ouvert. Mauvais réglage du thermostat de sécurité. Sonde de température de départ (pompe à chaleur, chaudière au gaz, sonde système) qui mesure des valeurs avec écart négatif. Ajuster la température de départ maximale pour le circuit chauffage direct par le biais du boîtier de gestion (en tenant compte du seuil de coupure haut des chaudières). Adapter la valeur de réglage du thermostat de sécurité. Vérifier les valeurs des sondes
S.277 Circuit domest. : défaut pompe	Si la pompe du circuit domestique est désactivée, la pompe à chaleur s'éteint pendant 10 minutes avant de redémarrer. Si la pompe du circuit domestique ne se met pas en marche à l'issue de la troisième tentative de redémarrage infructueuse, la pompe à chaleur s'éteint et le message de défaut F.788 s'affiche.
S.280 Défaut convert. : compresseur	Le moteur du compresseur ou le câblage est défectueux.
S.281 Défaut convert. : tension secteur	Il y a un problème de surtension ou de sous-tension.
S.282 Défaut convert. : surchauffe	Si le rafraîchissement du convertisseur n'est pas suffisant, la pompe à chaleur s'éteint pendant une heure avant de redémarrer. Si le rafraîchissement est insuffisant à l'issue de la troisième tentative de redémarrage infructueuse, la pompe à chaleur s'éteint et le message de défaut F.819 s'affiche.
S.283 Durée de dégivrage trop longue	Si le dégivrage se prolonge au-delà de 15 minutes, la pompe à chaleur redémarre. Si la durée de dégivrage reste insuffisante à l'issue de la troisième tentative de redémarrage infructueuse, la pompe à chaleur s'éteint et le message de défaut F.741 s'affiche. ► Vérifiez si le circuit domestique offre suffisamment de chaleur.
S.284 Température départ dégivrage trop basse	Si la température de départ descend en dessous de 5 °C, la pompe à chaleur redémarre. Si la température de départ reste insuffisante à l'issue de la troisième tentative de redémarrage infructueuse, la pompe à chaleur s'éteint et le message de défaut F.741 s'affiche. ► Vérifiez si le circuit domestique offre suffisamment de chaleur.
S.285 Température sortie compr. trop basse	Température en sortie de compresseur trop basse
S.286 Thermorupteur gaz chaud ouvert	Si la température des gaz chauds est supérieure à 119 °C +5K, la pompe à chaleur s'éteint pendant une heure avant de redémarrer. Si la température des gaz chauds ne redescend pas à l'issue de la troisième tentative de redémarrage infructueuse, la pompe à chaleur s'éteint et le message de défaut F.823 s'affiche.
S.287 Ventilateur 1 : vent	Le ventilateur tourne à une vitesse supérieure à égale à 50 tr/min avant le démarrage. Cela peut s'expliquer par un fort vent.
S.288 Ventilateur 2 : vent	Le ventilateur tourne à une vitesse supérieure à égale à 50 tr/min avant le démarrage. Cela peut s'expliquer par un fort vent.
S.289 Limitation de courant active	La consommation de courant de l'unité extérieure est réduite et le compresseur tourne moins vite. Le courant de service du compresseur est supérieur à la valeur limite définie dans le cadre de la configuration. (Appareils de 3 kW, 5 kW, 7 kW : <16 A ; appareils de 10 kW, 12 kW : <25 A)
S.290 Tempor. démarrage activée	La temporisation de démarrage du compresseur est active.
S.302 Contacteur HP ouvert	Si la pression du circuit frigorifique dépasse les limites d'utilisation, la pompe à chaleur s'éteint pendant 15 minutes avant de redémarrer. Si la pression reste excessive à l'issue de la quatrième tentative de redémarrage, le message de défaut F.731 s'affiche.

****INTERN****Kein Status- 12.11.2018 / 14:09:41- VaillantGroup\DOC-mitBrand\WVWL_57_5-127_5_ISIDEU\OI-I_FR_0020264970_SD

Statuscode	Signification
S.303 Temp. en sortie de compress. trop élevée	La courbe caractéristique de fonctionnement n'est pas respectée. La pompe à chaleur va redémarrer.
S.304 Temp. évaporation trop basse	La courbe caractéristique de fonctionnement n'est pas respectée. La pompe à chaleur va redémarrer.
S.305 Temp. condensation trop basse	La courbe caractéristique de fonctionnement n'est pas respectée. La pompe à chaleur va redémarrer.
S.306 Temp. évaporation trop élevée	La courbe caractéristique de fonctionnement n'est pas respectée. La pompe à chaleur va redémarrer.
S.308 Temp. condensation trop élevée	La courbe caractéristique de fonctionnement n'est pas respectée. La pompe à chaleur va redémarrer.
S.312 Circuit domestique : température retour trop basse	Température de retour du circuit chauffage trop basse pour que le compresseur puisse démarrer. Chauffage : température de retour < 5 °C. Rafraîchissement : température de retour < 10 °C. Chauffage : contrôler le fonctionnement de la vanne 4 voies.
S.314 Circuit domestique : température retour trop élevée	Température de retour du circuit domestique trop élevée pour que le compresseur puisse démarrer. Chauffage : température de retour > 56 °C. Rafraîchissement : température de retour > 35 °C. Rafraîchissement : contrôler le fonctionnement de la vanne 4 voies. Contrôler les capteurs.
S.351 Résist. chauff. : temp. départ trop élevée	La température de départ de la résistance chauffante est trop élevée. Température de départ > 75 °C. La pompe à chaleur est éteinte.
S.516 Dégivrage activé	La pompe à chaleur dégivre l'échangeur thermique de l'unité extérieure. Le mode chauffage est coupé. Le dégivrage dure 16 minutes au maximum.
S.575 Transformateur : défaut interne	Il y a un défaut électronique interne sur le circuit imprimé de l'onduleur de l'unité extérieure. Si le problème survient à trois reprises, le message de défaut F.752 s'affiche.
S.581 Défaut de connexion : transformateur non détecté	Absence de communication entre le convertisseur et le circuit imprimé de l'unité extérieure. Si le problème survient à trois reprises, le message de défaut F.753 s'affiche.
S.590 Défaut : position vanne 4 voies incorr.	La vanne 4 voies ne bascule pas clairement en position de chauffage ou de rafraîchissement.

F Codes d'erreur

En cas de défaut imputable aux composants du circuit frigorifique, contactez le service client.

Code	Signification	Cause	Action corrective
F.022	Pression d'eau trop basse	<ul style="list-style-type: none"> - Perte de charge dans le circuit domestique à cause d'une fuite ou d'une poche d'air - Capteur de pression du circuit chauffage défectueux 	<ul style="list-style-type: none"> - Contrôler le circuit chauffage à la recherche de fuites - Faire un appoint d'eau, purger le circuit - Contrôler le contact enfichable au niveau de la carte à circuit imprimé et du faisceau de câbles - Contrôler le bon fonctionnement du capteur de pression - Remplacement du capteur de pression
F.042	Défaut : résistance de codage	<ul style="list-style-type: none"> - Résistance de codage endommagée ou absente 	<ul style="list-style-type: none"> - Vérifier que la résistance de codage est bien en place et la changer si nécessaire.
F.073	Défaut sonde : pression circuit dom.	<ul style="list-style-type: none"> - Capteur non raccordé ou entrée de capteur court-circuitée 	<ul style="list-style-type: none"> - Contrôler le capteur et le changer si nécessaire - Remplacer le faisceau de câbles
F.514	Défaut sonde : temp. entrée compresseur	<ul style="list-style-type: none"> - Capteur non raccordé ou entrée de capteur court-circuitée 	<ul style="list-style-type: none"> - Contrôler le capteur et le changer si nécessaire - Remplacer le faisceau de câbles
F.517	Défaut sonde : temp. sortie compresseur	<ul style="list-style-type: none"> - Capteur non raccordé ou entrée de capteur court-circuitée 	<ul style="list-style-type: none"> - Contrôler le capteur et le changer si nécessaire - Remplacer le faisceau de câbles
F.519	Défaut sonde : temp. retour circ. domest.	<ul style="list-style-type: none"> - Capteur non raccordé ou entrée de capteur court-circuitée 	<ul style="list-style-type: none"> - Contrôler le capteur et le changer si nécessaire - Remplacer le faisceau de câbles
F.520	Défaut sonde : temp. départ circ. domest.	<ul style="list-style-type: none"> - Capteur non raccordé ou entrée de capteur court-circuitée 	<ul style="list-style-type: none"> - Contrôler le capteur et le changer si nécessaire - Remplacer le faisceau de câbles

Annexe

Code	Signification	Cause	Action corrective
F.526	Défaut sonde : temp. EVD sortie	<ul style="list-style-type: none"> - Capteur non raccordé ou entrée de capteur court-circuitée 	<ul style="list-style-type: none"> - Contrôler le capteur et le changer si nécessaire - Remplacer le faisceau de câbles
F.546	Défaut sonde : haute pression	<ul style="list-style-type: none"> - Sonde non raccordée ou entrée de sonde en court-circuit 	<ul style="list-style-type: none"> - Contrôler le capteur (avec l'assistance du monteur le cas échéant) et le remplacer si nécessaire - Remplacer le faisceau de câbles
F.582	Défaut EVD	<ul style="list-style-type: none"> - Détendeur mal raccordé ou rupture du câble menant à la bobine 	<ul style="list-style-type: none"> - Vérifier les fiches de raccordement et changer la bobine du détendeur si nécessaire
F.585	Défaut sonde : temp. sortie condenseur	<ul style="list-style-type: none"> - Capteur non raccordé ou entrée de capteur court-circuitée 	<ul style="list-style-type: none"> - Contrôler le capteur et le changer si nécessaire - Remplacer le faisceau de câbles
F.718	Module ventil. 1 : ventilateur bloqué	<ul style="list-style-type: none"> - Signal de confirmation de rotation du ventilateur absent 	<ul style="list-style-type: none"> - Contrôler le circuit d'air et éliminer les éventuels blocages
F.729	Température sortie compr. trop basse	<ul style="list-style-type: none"> - Température en sortie de compresseur inférieure à 0 °C pendant plus de 10 minutes ou température en sortie de compresseur inférieure à -10 °C alors que la pompe à chaleur se situe dans les courbes caractéristiques de fonctionnement. 	<ul style="list-style-type: none"> - Contrôler le capteur haute pression - Vérifier le fonctionnement de l'EVD - Vérifier le capteur de température en sortie du condenseur (surraîchissement) - Vérifier que la vanne 4 voies ne se trouve pas en position intermédiaire - Vérifier qu'il n'y a pas un trop-plein de fluide frigorigène
F.731	Contacteur HP ouvert	<ul style="list-style-type: none"> - Pression du fluide frigorigène trop élevée. Déclenchement du contacteur haute pression intégré à l'unité extérieure à une pression de 41,5 bars (g) ou 42,5 bars (abs) - Quantité d'énergie émise par le condenseur insuffisante 	<ul style="list-style-type: none"> - Purger le circuit chauffage - Débit volumique insuffisant à cause de la fermeture des régulateurs de certaines pièces au niveau du système de chauffage par le sol - Contrôler que le filtre n'est pas obstrué - Débit de fluide frigorigène insuffisant (par ex. détendeur électronique défectueux, blocage mécanique de la vanne 4 voies, filtre obstrué). Contacter le service client. - Mode rafraîchissement : vérifier que l'unité de ventilation n'est pas encrassée - Contrôler le contacteur haute pression et le capteur haute pression
F.732	Temp. sortie compr. trop élevée	<p>La température en sortie du compresseur est supérieure à 130 °C :</p> <ul style="list-style-type: none"> - Dépassement des limites d'utilisation - Détendeur hors service ou qui ne s'ouvre pas correctement - Quantité de fluide frigorigène insuffisante (dégivrages fréquents pour cause de température d'évaporation très basse) 	<ul style="list-style-type: none"> - Contrôler la sonde d'entrée et la sonde de sortie du compresseur - Contrôler le capteur de température de sortie du condenseur (TT135) - Contrôler le détendeur (déplacement jusqu'en butée ? Utiliser le test des capteurs/relais) - Vérifier la quantité de fluide frigorigène (voir les caractéristiques techniques) - Effectuer un contrôle d'étanchéité - Contrôler que les vannes de service de l'unité extérieure sont ouvertes.

*****INTERN*****Kein Status- 12.11.2018 / 14:09:41 - VaillantGroup\DOC-mit\Brand\WWL_57_5-127_5_ISIDEU\OI-I_FR_0020264970_SD

Code	Signification	Cause	Action corrective
F.733	Temp. évaporation trop basse	<ul style="list-style-type: none"> - Si le débit volumique d'air est insuffisant dans l'échangeur thermique de l'unité extérieure (mode chauffage), l'apport énergétique est faible dans le circuit géothermique (mode chauffage) ou le circuit domestique (mode rafraîchissement) - Quantité de fluide frigorigène insuffisante 	<ul style="list-style-type: none"> - En présence de robinets thermostatiques dans le circuit domestique, vérifier que ces derniers sont bien adaptés au mode rafraîchissement (contrôler le débit volumique en mode rafraîchissement) - Vérifier que le module de ventilateur n'est pas encrassé - Contrôler le détendeur (déplacement jusqu'en butée ? Utiliser le test des capteurs/relais) - Contrôler la sonde d'entrée du compresseur - Contrôler la quantité de fluide frigorigène
F.734	Temp. condensation trop basse	<ul style="list-style-type: none"> - Température du circuit chauffage trop basse, non située dans l'intervalle de fonctionnement - Quantité de frigorigène insuffisante 	<ul style="list-style-type: none"> - Contrôler le détendeur (déplacement jusqu'en butée ? Utiliser le test des capteurs/relais) - Contrôler la sonde d'entrée du compresseur - Vérifier la quantité de fluide frigorigène (voir les caractéristiques techniques) - Vérifier si la vanne 4 voies est en position intermédiaire et si elle ne s'inverse pas correctement - Contrôler le capteur haute pression - Contrôler le capteur de pression du circuit chauffage
F.735	Temp. évaporation trop élevée	<ul style="list-style-type: none"> - Température du circuit géothermique (mode de chauffage) ou du circuit domestique (mode de rafraîchissement) trop élevée pour que le compresseur puisse fonctionner - Apport de chaleur externe dans le circuit géothermique excessif pour cause de régime élevé du ventilateur 	<ul style="list-style-type: none"> - Contrôler les températures système - Vérifier qu'il n'y a pas un trop-plein de fluide frigorigène - Contrôler le détendeur (déplacement jusqu'en butée ? Utiliser le test des capteurs/actionneurs) - Contrôler le capteur de température d'évaporation (suivant la position de la vanne 4 voies) - Contrôler le débit volumique en mode rafraîchissement - Contrôler le débit volumique d'air en mode chauffage
F.737	Temp. condensation trop élevée	<ul style="list-style-type: none"> - Température du circuit de pompe à chaleur (mode rafraîchissement) ou du circuit domestique (mode chauffage) trop élevée pour que le compresseur puisse fonctionner - Apport de chaleur parasite dans le circuit domestique - Circuit frigorifique trop plein - Débit insuffisant dans le circuit domestique 	<ul style="list-style-type: none"> - Diminuer ou neutraliser l'apport de chaleur parasite - Contrôler le chauffage d'appoint (chauffe alors que le paramètre test capteurs/relais ? est réglé sur Arrêt) - Contrôler le détendeur (déplacement jusqu'en butée ? Utiliser le test des capteurs/relais) - Contrôler la sonde de sortie du compresseur, le capteur de température en sortie de condenseur (TT135) et le capteur haute pression - Vérifier qu'il n'y a pas un trop-plein de fluide frigorigène - Contrôler que les vannes de service de l'unité extérieure sont ouvertes. - Contrôler que le débit volumique d'air est suffisant en mode rafraîchissement - Vérifier la pompe de chauffage - Vérifier le débit du circuit domestique

*****INTERN*****Kein Status - 12.11.2018 / 14:09:41- VaillantGroup\DOC-mit\Brand\WVL_57_5-127_5-IS\DEU\OI-II_FR_0020264970_SD

Annexe

Code	Signification	Cause	Action corrective
F.741	Circuit domest. : t° retour trop basse	<ul style="list-style-type: none"> - La température de retour descend en dessous de 13 °C en cours de dégivrage 	<ul style="list-style-type: none"> - Contrôler que le volume de l'installation est bien conforme au volume minimal et équiper l'installation d'un ballon de retour en série si nécessaire - Le message de défaut reste affiché jusqu'à ce que la température de retour repasse au-dessus de 20 °C. - Activer le chauffage d'appoint électrique sur le tableau de commande du produit et dans le boîtier de gestion pour augmenter la température de retour. Le compresseur est bloqué tant que le message de défaut est affiché.
F.752	Défaut : transformateur	<ul style="list-style-type: none"> - Défaut électronique interne sur la platine de l'onduleur - Tension secteur hors de la plage 70 V – 282 V 	<ul style="list-style-type: none"> - Contrôler que les câbles de raccordement au secteur et les câbles de raccordement du compresseur sont intacts Les connecteurs mâles doivent s'enclencher avec un déclic. - Vérification des câbles - Contrôler la tension secteur La tension secteur doit se situer entre 195 V et 253 V. - Contrôler les phases - Changer le convertisseur si nécessaire
F.753	Défaut de connexion : transf. non détecté	<ul style="list-style-type: none"> - Absence de communication entre le convertisseur et le circuit imprimé du régulateur de l'unité extérieure 	<ul style="list-style-type: none"> - Contrôler que le faisceau électrique et les fiches de raccordement sont intacts, bien en place et les remplacer si nécessaire - Tester le convertisseur en agissant sur le relais de sécurité du compresseur - Relever les paramètres associés au convertisseur et vérifier qu'il y a bien des valeurs qui s'affichent
F.755	Défaut : position vanne 4 voies incorr.	<ul style="list-style-type: none"> - Vanne 4 voies mal positionnée. Si la température de départ est inférieure à la température de retour du circuit chauffage en mode chauffage. - Température erronée du capteur de température de l'EVD du circuit géothermique. 	<ul style="list-style-type: none"> - Contrôler la vanne 4 voies (peut-on entendre un déclic de commutation ? Utiliser le test des capteurs/relais) - Vérifier que la bobine de la vanne quatre voies est bien positionnée - Contrôler le faisceau électrique et les fiches de raccordement - Contrôler le capteur de température de l'EVD du circuit géothermique
F.774	Défaut sonde : temp. entrée d'air	<ul style="list-style-type: none"> - Capteur non raccordé ou entrée de capteur court-circuitée 	<ul style="list-style-type: none"> - Contrôler le capteur et le changer si nécessaire - Remplacer le faisceau de câbles
F.785	Module ventil. 2 : ventilateur bloqué	<ul style="list-style-type: none"> - Signal de confirmation de rotation du ventilateur absent 	<ul style="list-style-type: none"> - Contrôler le circuit d'air et éliminer les éventuels blocages
F.788	Circuit domestique : défaut pompe	<ul style="list-style-type: none"> - Le système électronique de la pompe à haute efficacité a détecté une erreur (par ex. marche à sec, blocage, surtension, sous-tension) ; la pompe est arrêtée et verrouillée. 	<ul style="list-style-type: none"> - Mettre la pompe à chaleur hors tension pendant 30 secondes au minimum - Contrôler le contact enfichable de la carte à circuit imprimé - Contrôler le fonctionnement de la pompe - Purger le circuit chauffage - Contrôler que le filtre n'est pas obstrué

*****INTERN*****Kein Status- 12.11.2018 / 14:09:41 - VaillantGroup\DOC-mit\Brand\WWL_57_5-127_5_ISIDEU\OI-I_FR_0020264970_SD

Code	Signification	Cause	Action corrective
F.817	Défaut convert. : compresseur	<ul style="list-style-type: none"> - Défaut du compresseur (par ex. court-circuit) - Défaut dans le convertisseur - Câble de raccordement du compresseur défectueux ou desserré 	<ul style="list-style-type: none"> - Mesurer la résistance du bobinage du compresseur - Mesurer la sortie du convertisseur entre les 3 phases (doit être de > 1 kΩ) - Contrôler le faisceau électrique et les fiches de raccordement
F.818	Défaut convert. : tension secteur	<ul style="list-style-type: none"> - Tension secteur inadaptée au fonctionnement du convertisseur - Coupure opérée par le fournisseur d'énergie 	<ul style="list-style-type: none"> - Mesurer la tension secteur et la rectifier si nécessaire <p>La tension secteur doit se situer entre 195 V et 253 V.</p>
F.819	Défaut convert. : surchauffe	<ul style="list-style-type: none"> - Surchauffe interne du convertisseur 	<ul style="list-style-type: none"> - Laisser le convertisseur refroidir et redémarrer le produit - Contrôler le circuit d'air du convertisseur - Contrôler le fonctionnement du ventilateur - La température est supérieure à la température ambiante maximale de l'unité extérieure, qui est de 46 °C.
F.820	Défaut connexion : pompe circuit domest.	<ul style="list-style-type: none"> - La pompe ne renvoie pas de signal à la pompe à chaleur 	<ul style="list-style-type: none"> - Vérifier que le câble menant à la pompe n'est pas défectueux et le changer si nécessaire - Changer la pompe
F.821	Défaut sonde : temp. départ résist. chauff.	<ul style="list-style-type: none"> - Capteur non raccordé ou entrée de capteur court-circuitée - Les deux capteurs de température de départ de la pompe à chaleur sont défectueux 	<ul style="list-style-type: none"> - Contrôler le capteur et le changer si nécessaire - Remplacer le faisceau de câbles
F.823	Thermorupteur gaz chaud ouvert	<ul style="list-style-type: none"> - Le thermostat gaz sert à couper la pompe à chaleur si la température du circuit frigorifique est trop élevée. La pompe à chaleur effectue une tentative de redémarrage au bout d'un délai d'attente. Un message de défaut apparaît au bout de trois tentatives de redémarrage infructueuses. - Température max. du circuit frigorifique : 130 °C - Délai d'attente : 5 min (après la première occurrence) - Délai d'attente : 30 min (après la deuxième occurrence et chacune des suivantes) - Réinitialisation du compteur de défauts si les deux conditions suivantes sont remplies : <ul style="list-style-type: none"> - Demande de chaleur sans arrêt préalable - Fonctionnement sans perturbation pendant 60 min 	<ul style="list-style-type: none"> - Contrôler le détendeur - Changer le tamis du circuit de réfrigération si nécessaire
F.825	Défaut sonde : temp. entrée condenseur	<ul style="list-style-type: none"> - Capteur de température du circuit frigorifique (en phase gazeuse) non raccordé ou entrée du capteur court-circuitée 	<ul style="list-style-type: none"> - Contrôler le capteur et le câble, les changer si nécessaire

*****INTERN*****Kein Status- 12.11.2018 / 14:09:41- VaillantGroup\DOC-mit\Brand\WVL_57_5-127_5_IS\DEU\OI-II_FR_0020264970_SD

Annexe

Code	Signification	Cause	Action corrective
F.1100	Résist. chauff. : séc. surch. ouverte	<p>La sécurité de surchauffe du chauffage d'appoint électrique s'est ouverte pour cause de :</p> <ul style="list-style-type: none"> - Débit volumique trop faible ou présence d'air dans le circuit chauffage - Fonctionnement de la résistance chauffante avec un circuit chauffage pas rempli - Fonctionnement de la résistance chauffante avec une température de départ supérieure à 95 °C : déclenchement de l'élément fusible de la sécurité de surchauffe ; remplacement nécessaire - Apport de chaleur parasite dans le circuit domestique 	<ul style="list-style-type: none"> - Contrôler la circulation de la pompe du circuit chauffage - Ouvrir les robinets d'isolement si nécessaire - Remplacer le limiteur de température de sécurité - Diminuer ou neutraliser l'apport de chaleur parasite - Contrôler que le filtre n'est pas obstrué
F.1117	Compresseur : panne de phase	<ul style="list-style-type: none"> - Fusible défectueux - Raccordements électriques défectueux - Tension secteur trop basse - Alimentation électrique du compresseur/tarif Heures Creuses non raccordé - Verrouillage du fournisseur d'énergie pendant plus de trois heures 	<ul style="list-style-type: none"> - Vérifier le fusible - Contrôle des raccordements électriques - Contrôler la tension au niveau du raccordement électrique de la pompe à chaleur - Ramener la durée de blocage (temps de coupure) du fournisseur d'énergie à moins de trois heures
F.1120	Résist. chauff. : panne de phase	<ul style="list-style-type: none"> - Défaut du chauffage d'appoint électrique - Raccords électriques mal serrés - Tension secteur trop basse 	<ul style="list-style-type: none"> - Vérifier le chauffage d'appoint électrique et son alimentation électrique - Vérifier les raccords électriques - Mesurer la tension au niveau du raccordement électrique du chauffage d'appoint électrique
F.9998	Défaut connexion : pompe à chaleur	<ul style="list-style-type: none"> - Câble eBUS non raccordé ou mal raccordé - Unité extérieure non alimentée 	<ul style="list-style-type: none"> - Contrôler les câbles de raccordement entre le circuit imprimé de raccordement au secteur et le circuit imprimé du régulateur de l'unité intérieure et de l'unité extérieure

G Codes diagnostic

Code	Description
D.000	Rendement énergétique de chauffage du jour
D.001	Rendement énergétique de rafraîchissement du jour
D.002	Rendement énergétique de production ECS du jour
D.007	Température désirée eau chaude sanitaire
D.014	Rendement énergétique de chauffage du mois
D.015	Coefficient de performance de chauffage du mois
D.016	Rendement énergétique de chauffage total
D.017	Coefficient de performance de chauffage total
D.018	Rendement énergétique ECS du mois
D.019	Coefficient de performance ECS du mois
D.022	Rendement énergétique ECS total
D.023	Coefficient de performance ECS total
D.028	Température de consigne ambiante

Code	Description
D.029	Activation du rafraîchissement manuel
D.030	Temporisation de démarrage
D.031	Température de départ de consigne
D.032	Température de départ actuelle
D.033	Intégrale énergie
D.035	Capacité de refroidissement
D.036	Puissance électrique absorbée
D.037	Modulation compresseur
D.038	Température d'entrée d'air
D.042	Rendement énergétique de rafraîchissement du mois
D.043	Coefficient de performance de rafraîchissement du mois
D.044	Rendement énergétique de rafraîchissement total
D.045	Coefficient de performance de rafraîchissement total
D.060	Débit du circuit chauffage
D.061	Circuit domestique : pression
D.063	Version logicielle des unités intérieure et extérieure
D.064	Compteur d'heure sous tension
D.065	Compteur d'heures de fonctionnement en mode chauffage
D.067	Compteur d'heures de fonctionnement en mode rafraîchissement
D.068	Compteur d'heures de fonctionnement en mode ECS
D.070	Compteur d'heures de fonctionnement du chauffage d'appoint
D.073	Consommation énergétique totale du chauffage d'appoint
D.074	Démarrages du chauffage d'appoint
D.075	Processus d'inversion eau chaude sanitaire/chauffage
D.076	Puissance électrique absorbée du chauffage d'appoint en 1/10 kW
D.077	Consommation énergétique totale
D.092	Température extérieure mesurée
D.100	Compteur d'heures de fonctionnement du compresseur
D.101	Démarrages du compresseur
D.102	Compteur d'heures de fonctionnement de la pompe
D.103	Démarrages de la pompe
D.106	Compteur d'heures de fonctionnement de la vanne 4 voies
D.107	Activations de la vanne 4 voies
D.113	Pas du détendeur électronique
D.130	Démarrage du compresseur de chauffage à partir de
D.131	Hauteur manométrique résiduelle maximale
D.132	Configuration de la pompe de chauffage/rafraîchissement
D.133	Démarrage du rafraîchissement à partir de

****!INTERN****Kein Status- 12.11.2018 / 14:09:41- VaillantGroup\DOC-mit\Brand\WVL_57_5-127_5_IS\DEU\OI-IL_FR_0020264970_SD

Annexe

Code	Description
D.140	Réduction du niveau sonore de l'unité extérieure
D.145	Durée maximale de blocage
D.148	Compteur de mises sous tension
D.166	Température de retour maximale
D.167	Hystérésis du compresseur
D.168	Mode de fonctionnement de l'eau chaude sanitaire
D.169	État de l'anode à courant vagabond (0 = incompatible/manquante, 1 = OK, 2 = défaut)
D.181	Compteur d'heures de fonctionnement du ventilateur
D.182	Compteur du nombre d'activations du ventilateur
D.189	RAZ temps coupure
D.190	Temporisation de démarrage
D.191	Réinitialiser les statistiques
D.192	Rétablir les réglages d'usine
D.225	Temps de coupure après activation de l'alimentation électrique
D.226	Limite de puissance du chauffage d'appoint
D.227	Technologie de rafr.
D.230	Mode de la résistance chauffante d'appoint (0 = arrêt ; 1 = chauffage ; 2 = eau chaude sanitaire ; 3 = chauffage + eau chaude sanitaire)
D.231	Limitation de courant de l'unité extérieure (A)
D.340	Boîtier de gestion présent (0 = non ; 1 = oui)
D.341	Séchage de chape (0 = non ; 1 = oui)
D.342	Jour de démarrage du séchage de chape (0 – 29 j)
D.343	Température de départ de consigne de rafraîchissement
D.344	Sortie multifonction MA1
D.345	Courbe de chauffage (0,1 – 4,0)
D.346	Température de chauffage limite
D.347	Point de bivalence pour le chauffage
D.348	Point de bivalence pour l'eau chaude sanitaire
D.349	Point alternatif de chauffage
D.350	Température de départ maximale
D.351	Température de départ minimale
D.352	Activation du mode chauffage
D.353	Activation du mode eau chaude sanitaire
D.354	Fonctionnement de secours du chauffage d'appoint (0 = arrêt, 1 = chauffage, 2 = eau chaude sanitaire, 3 = chauffage + eau chaude sanitaire)
D.356	Relais MA
D.357	Hystérésis de remise en marche de l'eau chaude sanitaire (3 – 20 K)
D.359	Température actuelle du ballon

*****INTERN*****Kein Status- 12.11.2018 / 14:09:41 - VaillantGroup\DOC-mit\Brand\WVW_57_5-127_5_ISIDEU\OI-I_FR_0020264970_SD

Code	Description
D.363	Hystérésis de refroidissement, température de départ du compresseur (0 – 15 K) (réglage d'usine : 7 K)

H Vue d'ensemble des programmes de contrôle

Code	Description
P04	Mode chauffage
P06	Purge du circuit domestique
P11	Mode rafraîchissement
P12	Dégivrage
P26	Mode d'eau chaude sanitaire
P27	Résistance chauffante
P29	Haute pression
P30	Vidange de l'unité intérieure

I Vue d'ensemble des tests de capteurs et composants

Code	Description
A.01	Pompe circuit domestique
A.02	Vanne d'inversion prioritaire chauffage/eau chaude sanitaire
A.05	Puissance de la pompe système
A.06	Puissance de la pompe de circulation
A.17	Puissance du ventilateur
A.19	Spirale chauffante collecteur condensats
A.20	Vanne 4 voies
A.21	Position de la vanne de l'EVD
A.23	Spirale chauffante compresseur
A.35	Sortie UV1
A.40	Température de départ
A.41	Température de retour
A.42	Pression du circuit domestique
A.43	Débit du circuit domestique
A.44	Température ballon SP1
A.46	Thermostat de sécurité S20
A.47	Température VF1
A.48	Température entrée d'air
A.55	Température sortie compresseur
A.56	Température entrée compresseur
A.57	Température à l'entrée du condenseur
A.59	Température à la sortie du condenseur
A.63	Haute pression
A.67	Contacteur haute pression
A.69	Température extérieure
A.70	Température système
A.71	Etat DCF
A.72	Entrée EVU
A.85	Température évaporation
A.86	Température condensation
A.87	Surchauffe objectif

*****INTERN*****Kein Status- 12.11.2018 / 14:09:41- VaillantGroup\DOC-mit\Brand\WVL_57_5-127_5_IS\DEU\OI-II_FR_0020264970_SD

Annexe

Code	Description
A.88	Surchauffe mesurée
A.90	Sous-refroidissement mesurée
A.93	Vitesse compresseur
A.119	Sortie MA1
A.123	Thermorupteur à la sortie du compresseur
A.124	Sécurité de surchauffe du chauffage d'appoint
A.125	Entrée multifonction ME
A.126	Sortie MA2
A.127	Sortie MA3

J Chauffage d'appoint 5,4 kW

S'applique aux produits avec puissance de chauffage 5kW et 7kW

Régulation interne des niveaux de puissance	Puissance absorbée	Valeur de réglage
0	0,0 kW	
1	0,9 kW	1 kW
2	1,1 kW	
3	1,7 kW	
4	2,0 kW	2 kW
5	2,8 kW	3 kW
6	3,7 kW	4 kW
7	4,5 kW	5 kW
8	5,4 kW	6 kW

K Chauffage d'appoint 8,54 kW à 230 V

S'applique aux produits avec puissance de chauffage 12 kW


Régulation interne des niveaux de puissance à 230 V	Puissance absorbée	Valeur de réglage
0	0,0 kW	
1	0,7 kW	1 kW
2	1,2 kW	
3	1,8 kW	2 kW
4	2,2 kW	3 kW
5	3,2 kW	
6	3,8 kW	4 kW
7	4,7 kW	5 kW
8	5,4 kW	6 kW

L Chauffage d'appoint 8,54 kW à 400 V

S'applique aux produits avec puissance de chauffage 12 kW

Régulation interne des niveaux de puissance à 400 V	Puissance absorbée	Valeur de réglage
0	0,0 kW	
1	0,7 kW	1 kW
2	1,2 kW	
3	1,8 kW	2 kW
4	2,3 kW	
5	3,0 kW	3 kW
6	3,9 kW	4 kW
7	4,7 kW	5 kW
8	5,6 kW	6 kW
9	6,2 kW	
10	7,0 kW	7 kW
11	7,9 kW	8 kW
12	8,5 kW	9 kW

M Travaux d'inspection et de maintenance

#	Travaux de maintenance	Intervalle	
1	Contrôle de la pression initiale du vase d'expansion	Tous les ans	40
2	Vérifiez que la vanne 3 voies est bien mobile (contrôle visuel et sonore)	Tous les ans	
3	Vérification du circuit frigorifique, retrait de la rouille et de l'huile	Tous les ans	
4	Vérification des boîtiers électriques, dépoussiérage des fentes de ventilation	Tous les ans	
5	Vérification des plots antivibratiles des conduites de fluide frigorigène	Tous les ans	

N Caractéristiques du capteur de température, circuit de réfrigération

Capteurs : TT125, TT135, TT610

Température (°C)	Résistance (Ohm)
-40	327344
-35	237193
-30	173657
-25	128410
-20	95862
-15	72222
-10	54892
-5	42073
0	32510
5	25316
10	19862
15	15694
20	12486
25	10000
30	8060
35	6535
40	5330
45	4372

*****INTERN*****Kein Status- 12.11.2018 / 14:09:41- VaillantGroup\DOC-mit\Brand\WVL_57_5-127_5_IS\DEU\OI-II_FR_0020264970_SD

Annexe

Température (°C)	Résistance (Ohm)
50	3605
55	2989
60	2490
65	2084
70	1753
75	1481
80	1256
85	1070
90	916
95	786
100	678
105	586
110	509
115	443
120	387
125	339
130	298
135	263
140	232
145	206
150	183
155	163

O Caractéristiques des capteurs de température internes, circuit hydraulique

Capteurs : TT620 TT650

Température (°C)	Résistance (Ohm)
0	33400
5	25902
10	20247
15	15950
20	12657
25	10115
30	8138
35	6589
40	5367
45	4398
50	3624
55	3002
60	2500
65	2092
70	1759
75	1486
80	1260
85	1074
90	918
95	788
100	680
105	588

*****INTERN*****Kein Status- 12.11.2018 / 14:09:41 - VaillantGroup\DOC-mit\Brand\WWL_57_5-127_5_ISIDEU\OI-I_FR_0020264970_SD

Température (°C)	Résistance (Ohm)
110	510

P Caractéristiques des capteurs de température internes VR10, température du ballon

Température (°C)	Résistance (Ohm)
-40	88130
-35	64710
-30	47770
-25	35440
-20	26460
-15	19900
-10	15090
-5	11520
0	8870
5	6890
10	5390
15	4240
20	3375
25	2700
30	2172
35	1758
40	1432
45	1173
50	966
55	800
60	667
65	558
70	470
75	397
80	338
85	288
90	248
95	213
100	185
105	160
110	139
115	122
120	107
125	94
130	83
135	73
140	65
145	58
150	51

*****INTERN*****Kein Status - 12.11.2018 / 14:09:41 - VaillantGroup\DOC-mit\Brand\WVL_57_5-127_5-IS\DEU\OI-II_FR_0020264970_SD

Annexe

Q Caractéristiques de la sonde extérieure VRC DCF

Température (°C)	Résistance (Ohm)
-25	2167
-20	2067
-15	1976
-10	1862
-5	1745
0	1619
5	1494
10	1387
15	1246
20	1128
25	1020
30	920
35	831
40	740

R Caractéristiques techniques



Remarque

Les données de performance ci-dessous s'appliquent uniquement à des appareils neufs, avec des échangeurs de chaleur non encrassés.

Caractéristiques techniques - Généralités

	HA 5-5 WSB	HA 7-5 WSB	HA 12-5 WSB
Dimension du produit, largeur	440 mm	440 mm	440 mm
Dimension du produit, hauteur	720 mm	720 mm	720 mm
Dimension du produit, profondeur	350 mm	350 mm	350 mm
Poids, sans emballage	23 kg	24 kg	26,5 kg
Tension nominale	230 V (+10 %/-15 %), 50 Hz, 1~/N/PE	230 V (+10 %/-15 %), 50 Hz, 1~/N/PE	230 V (+10 %/-15 %), 50 Hz, 1~/N/PE
Tension nominale	400 V (+10 %/-15 %), 50 Hz, 3~/N/PE	400 V (+10 %/-15 %), 50 Hz, 3~/N/PE	400 V (+10 %/-15 %), 50 Hz, 3~/N/PE
Puissance nominale, maximale	5,4 kW	5,4 kW	8,8 kW
Courant assigné, maximum	23,50 A (230 V), 14,50 A (400 V)	23,50 A (230 V), 14,50 A (400 V)	23,50 A (230 V), 14,00 A (400 V)
Type de protection	IP 10 B	IP 10 B	IP 10 B
Catégorie de surtension	II	II	II
Type de fusible, caractéristique C, à action retardée, commutation tri-polaire (coupure des trois câbles secteur déclenchée par une commutation)	Configuration suivant les schémas électriques sélectionnés	Configuration suivant les schémas électriques sélectionnés	Configuration suivant les schémas électriques sélectionnés
Raccordements du circuit chauffage	G 1"	G 1"	G 1"
Raccords du ballon d'eau chaude sanitaire	G 1"	G 1"	G 1"

Caractéristiques techniques – circuit de chauffage

	HA 5-5 WSB	HA 7-5 WSB	HA 12-5 WSB
Matériau du circuit chauffage	Cuivre, alliage cuivre/zinc, acier inoxydable, caoutchouc éthylène-propylène-diène, laiton, acier, matériau composite	Cuivre, alliage cuivre/zinc, acier inoxydable, caoutchouc éthylène-propylène-diène, laiton, acier, matériau composite	Cuivre, alliage cuivre/zinc, acier inoxydable, caoutchouc éthylène-propylène-diène, laiton, acier, matériau composite
Caractéristiques d'admissibilité de l'eau	Hors protection contre le gel ou la corrosion. Si l'eau de chauffage présente une dureté supérieure ou égale à 3,0 mmol/l (16,8° dH), adoucissez-la conformément à la directive VDI2035 feuille 1.	Hors protection contre le gel ou la corrosion. Si l'eau de chauffage présente une dureté supérieure ou égale à 3,0 mmol/l (16,8° dH), adoucissez-la conformément à la directive VDI2035 feuille 1.	Hors protection contre le gel ou la corrosion. Si l'eau de chauffage présente une dureté supérieure ou égale à 3,0 mmol/l (16,8° dH), adoucissez-la conformément à la directive VDI2035 feuille 1.
Pression de service min.	0,05 MPa (0,50 bar)	0,05 MPa (0,50 bar)	0,05 MPa (0,50 bar)
Pression de service max.	0,3 MPa (3,0 bar)	0,3 MPa (3,0 bar)	0,3 MPa (3,0 bar)
Température de départ min. en mode de chauffage	20 °C	20 °C	20 °C
Température de départ max. en mode chauffage avec compresseur	55 °C	55 °C	55 °C
Température de départ max. en mode chauffage avec chauffage d'appoint	75 °C	75 °C	75 °C
Température de départ min. en mode de rafraîchissement	7 °C	7 °C	7 °C
Température de départ max. en mode rafraîchissement.	25 °C	25 °C	25 °C
Débit volumique nominal min. avec unité extérieure 3 kW	0,3 m³/h		
Débit volumique nominal min. avec unité extérieure 5 kW	0,4 m³/h		
Débit volumique nominal min.		0,55 m³/h	
Débit volumique nominal ΔT 5K avec unité extérieure 3 kW	0,54 m³/h		
Débit volumique nominal ΔT 5K avec unité extérieure 5 kW	0,79 m³/h		
Débit volumique nominal ΔT 5K		1,02 m³/h	
Débit volumique nominal ΔT 5K avec unité extérieure 10 kW			1,70 m³/h
Débit volumique nominal ΔT 5K avec unité extérieure 12 kW			1,80 m³/h
Débit volumique nominal ΔT 8K avec unité extérieure 3 kW	0,3 m³/h		
Débit volumique nominal ΔT 8K avec unité extérieure 5 kW	0,4 m³/h		
Débit volumique nominal ΔT 8K		0,55 m³/h	
Débit volumique nominal ΔT 8K avec unité extérieure 10 kW			1,13 m³/h
Débit volumique nominal ΔT 8K avec unité extérieure 12 kW			1,18 m³/h
Hauteur manométrique résiduelle ΔT 5K avec unité extérieure 3 kW	71 kPa (710 mbar)		
Hauteur manométrique résiduelle ΔT 5K avec unité extérieure 5 kW	68 kPa (680 mbar)		
Hauteur manométrique résiduelle ΔT 5K		66 kPa (660 mbar)	

****INTERN****Kein Status- 12.11.2018 / 14:09:41- VaillantGroup\DOC-mit\Brand\WVL_57_5-127_5_IS\DEU\OI-I\FR_0020264970_SD

Annexe

	HA 5-5 WSB	HA 7-5 WSB	HA 12-5 WSB
Hauteur manométrique résiduelle ΔT 5K avec unité extérieure 10 kW			54 kPa (540 mbar)
Hauteur manométrique résiduelle ΔT 5K avec unité extérieure 12 kW			51,5 kPa (515,0 mbar)
Hauteur manométrique résiduelle ΔT 8K avec unité extérieure 3 kW	71 kPa (710 mbar)		
Hauteur manométrique résiduelle ΔT 8K avec unité extérieure 5 kW	68 kPa (680 mbar)		
Hauteur manométrique résiduelle ΔT 8K		73 kPa (730 mbar)	
Hauteur manométrique résiduelle ΔT 8K avec unité extérieure 10 kW			82 kPa (820 mbar)
Hauteur manométrique résiduelle ΔT 8K avec unité extérieure 12 kW			81 kPa (810 mbar)
Débit volumique min. en cas de fonctionnement continu aux seuils d'utilisation avec unité extérieure 3 kW	0,3 m³/h		
Débit volumique min. en cas de fonctionnement continu aux seuils d'utilisation avec unité extérieure 5 kW	0,4 m³/h		
Débit volumique min. en cas de fonctionnement continu aux seuils d'utilisation		0,55 m³/h	
Débit volumique min. en cas de fonctionnement continu aux seuils d'utilisation avec unité extérieure 10 kW			1,13 m³/h
Débit volumique min. en cas de fonctionnement continu aux seuils d'utilisation avec unité extérieure 12 kW			1,18 m³/h
Débit volumique max. en cas de fonctionnement continu aux seuils d'utilisation avec unité extérieure 3 kW	0,54 m³/h		
Débit volumique max. en cas de fonctionnement continu aux seuils d'utilisation avec unité extérieure 5 kW	0,79 m³/h		
Débit volumique max. en cas de fonctionnement continu aux seuils d'utilisation		1,08 m³/h	
Débit volumique max. en cas de fonctionnement continu aux seuils d'utilisation avec unité extérieure 10 kW			1,7 m³/h
Débit volumique max. en cas de fonctionnement continu aux seuils d'utilisation avec unité extérieure 12 kW			1,8 m³/h
Type de pompe	Pompe haute efficacité	Pompe haute efficacité	Pompe haute efficacité
Indice d'efficacité énergétique (IEE) de la pompe	≤ 0,2	≤ 0,2	≤ 0,23

*****INTERN*****Kein Status- 12.11.2018 / 14:09:41 - VaillantGroup\DOC-mit\Brand\WVL_57_5-127_5_ISIDEU\OI-I_FR_0020264970_SD

Caractéristiques techniques – équipement électrique

	HA 5-5 WSB	HA 7-5 WSB	HA 12-5 WSB
Puissance électrique absorbée min. de la pompe de chauffage.	2 W	2 W	3 W
Puissance électrique absorbée max. de la pompe de chauffage	60 W	60 W	100 W
Puissance électrique absorbée de la pompe de chauffage pour A7/35 ΔT 5 K, avec une perte de charge externe de 250 mbar dans le circuit chauffage	20 W	20 W	40 W

Caractéristiques techniques – circuit frigorifique

	HA 5-5 WSB	HA 7-5 WSB	HA 12-5 WSB
Matériau, conduite de fluide frigorigène	Cuivre	Cuivre	Cuivre
Longueur, conduite de fluide frigorigène, maximale	25 m	25 m	25 m
Longueur, conduite de fluide frigorigène, minimale	3 m	3 m	3 m
Technique de raccordement, conduite de fluide frigorigène	Raccordement Flare	Raccordement Flare	Raccordement Flare
Diamètre extérieur, tube gaz	1/2 " (12,7 mm)	5/8 " (15,875 mm)	5/8 " (15,875 mm)
Diamètre extérieur, tube liquide	1/4 " (6,35 mm)	3/8 " (9,575 mm)	3/8 " (9,575 mm)
Épaisseur de paroi minimale, tube gaz	0,8 mm	0,95 mm	0,95 mm
Épaisseur de paroi minimale, tube liquide	0,8 mm	0,8 mm	0,8 mm
Fluide frigorigène, type	R410A	R410A	R410A
Fluide frigorigène, Global Warming Potential (GWP)	2088	2088	2088
Fluide frigorigène, quantité de remplissage	1,50 kg	2,39 kg	3,60 kg
Pression de service admissible, maximale	41,5 bar	41,5 bar	41,5 bar
Compresseur, conception	Rotatif, palette unique	Rotatif, palette unique	Rotatif, palette unique
Compresseur, type d'huile	Polyvinylester spécifique (PVE)	Polyvinylester spécifique (PVE)	Polyvinylester spécifique (PVE)
Compresseur, réglage	Électronique	Électronique	Électronique
Écart de hauteur admissible entre l'unité extérieure et l'unité intérieure	≤ 10 m	≤ 10 m	≤ 10 m

*****INTERN*****Kein Status- 12.11.2018 / 14:09:41- VaillantGroup\DOC-mit\Brand\WVWL_57_5-127_5_IS\DEU\OI-I_FR_0020264970_SD

Index

Index

A

Accès technicien	
Accès	36
Alimentation électrique	28
Antibloquage pompes.....	19

C

Câblage	31
Chauffage d'appoint	30
Chauffage d'appoint électrique.....	35
Codes d'état	38
Codes d'erreur.....	38
Concept de commande	37
Configuration	
Accès	36
Contrôle de l'installation électrique.....	32
Contrôle, coupure haute pression	40
Contrôle, pression de remplissage, installation de chauffage.....	40
Coupure haute pression	40

D

Dispositif de sécurité	15
Distances minimales	24
Documents	18

E

Électricité.....	16
Espaces libres de montage	24
Essai fonctionnel	40
Etat de fonctionnement	38

F

Fluide frigorigène.....	17
Fonction de protection contre le gel	18

G

Gel.....	17
----------	----

H

Hauteur manométrique résiduelle du produit	37
--	----

I

Inspection	39
Installateur spécialisé	15

J

Journal des défauts	38
---------------------------	----

L

Limiteur de température de sécurité (LTS).....	19
--	----

M

Maintenance.....	39
Marquage CE	21
Mise au rebut de l'emballage	41
Mise au rebut, accessoires.....	41
Mise au rebut, appareil.....	41
Mise au rebut, emballage	41
Moniteur système	38

O

Opérations préalables	
Réparation	39
Outillage	17

P

Paramètre	
Remise à zéro.....	38
Partenaire SAV	38
Pièces de rechange.....	39
Plaque signalétique	21

Poids	24
Pompe de circulation, raccordement.....	32
Prescriptions.....	17
Pression de remplissage	
Visualisation.....	36

Pression de remplissage, contrôler, installation de chauffage.....	40
--	----

Pression initiale du vase d'expansion	
Contrôle	40

Produit	
Mise sous tension	35

Programmes de contrôle	
Utilisation	36

Protection antigel.....	18
-------------------------	----

Q

Qualifications	15
----------------------	----

R

Raccordement au secteur	28
-------------------------------	----

Raccordement du ballon	26
------------------------------	----

Raccordements du circuit chauffage	27
--	----

Raccorder, pompe de circulation.....	32
--------------------------------------	----

Réinitialisation	
Tous les paramètres	38

Remplissage et purge	34
----------------------------	----

Réparation	
Opérations préalables	39

Risques de brûlures	17
---------------------------	----

S

Schéma	15
--------------	----

Sécurité manque d'eau	18
-----------------------------	----

Soupape de sécurité	27
---------------------------	----

Symbole de défaut	36
-------------------------	----

T

Température d'eau chaude	17
--------------------------------	----

Tension.....	16
--------------	----

Traitement de l'eau de chauffage.....	33
---------------------------------------	----

Transport	15
-----------------	----

Travaux d'inspection	39
----------------------------	----

Travaux de maintenance.....	39
-----------------------------	----

U

Utilisation	
Programmes de contrôle	36

Utilisation conforme	15
----------------------------	----

Publisher/manufacturer

SDECCI SAS

17, rue de la Petite Baratte – 44300 Nantes
Téléphone +33 24068 1010 – Fax +33 24068 1053



0020264970_02

0020264970_02 – 12.11.2018 – INTERNE

Supplier

SAUNIER DUVAL EAU CHAUDE CHAUFFAGE

SAS au capital de 19 800 000 euros - RCS Créteil 312 574 346 – Siège social: 8 Avenue Pablo Picasso
94120 Fontenay-sous-Bois
Téléphone 01 4974 1111 – Fax 01 4876 8932
www.saunierduval.fr

© These instructions, or parts thereof, are protected by copyright and may be reproduced or distributed only with the manufacturer's written consent.

*****INTERN*****Kein Status- 12.11.2018 / 14:09:41- VailantGroup\DOC-mkt\Brand\VWL_57_5-127_5_5\SIDEU\OI-I\FR_0020264970_SD