

# ALEZIO M COMPACT R290

## Pompes à chaleur air/eau monobloc



La pompe à chaleur discrète pensée pour l'avenir

# ALEZIO M COMPACT R290

confort et adaptabilité

## Le confort et la puissance

grâce à un fluide naturel



- Fonctionnant au **fluide naturel** R290 (propane), nos pompes à chaleur **ALEZIO M COMPACT R290** sont l'avenir du chauffage.



- **ALEZIO M COMPACT R290** combine chauffage et **eau chaude sanitaire** grâce à son ballon de **180L**.



- Très performant, le propane permet de **meilleurs rendements** et de garder vos radiateurs déjà existants.



- Coefficients de performance (**COP**) **jusqu'à 5,17** : pour 1 kW d'énergie consommée, la pompe à chaleur restitue 5,17 kW d'énergie chauffage.

- Départ d'eau à haute température : **jusqu'à 75°C** même par temps froid.

## Pourquoi utiliser le propane ?



- Afin d'anticiper les **réglementations de demain** concernant les fluides frigorigènes, nous souhaitons proposer de **nouvelles gammes de pompes à chaleur à très faible impact** sur le réchauffement climatique.



- Le propane (R290) est le fluide **le plus adapté à nos nouvelles ambitions** car il n'a pas d'impact sur la couche d'ozone et **a une influence très faible sur l'effet de serre** comparé aux fluides plus conventionnels comme le R410A (**700 fois** plus émissif) et le R32 (**300 fois** plus émissif).



Jusqu'à :



**Grand confort en eau chaude pour toute la famille**

**Rendements élevés même par temps très froid**

**Compatible plancher chauffant, rafraîchissant et radiateurs**

**Version colonne à dimension réduite qui s'intègre dans un placard standard de 60cm**

## Pensée pour le remplacement avec son ballon intégré



- Remplacez votre chaudière et votre chauffe-eau par ALEZIO M COMPACT R290, notre **solution 2 en 1 prendra la place de vos anciens appareils** sans contraintes.
- Avec ses **250L d'eau chaude** disponible, elle répond aux besoins d'une **famille de 4 personnes**.
- Réalisez plus **d'économies en réduisant de moitié votre consommation d'énergie** comparé à votre ancien système de chauffage.
- Son fonctionnement au propane vous offrira un **très grand confort en eau chaude** avec un départ d'eau jusqu'à **75°C**.

## Son module extérieur moderne et compact



- Des **composants fiables et robustes**, conçus pour durer dans le temps et face aux intempéries.
- **2 tailles compactes** selon les puissances **avec une hauteur réduite** pour ne pas encombrer votre terrasse, votre balcon ou votre jardin.
- Un **design moderne, épuré** et de couleur gris qui **s'intégrera parfaitement** à votre décoration extérieure.
- **Discret et très silencieux** pour ne pas déranger votre voisinage.

## Un tableau de commande simple et intuitif



- Accès simplifié à tous les modes de fonctionnement
- Indicateur de pression d'eau permanent
- Mode vacances pour des congés en toute tranquillité
- Gestion des tarifs heures pleines / heures creuses



Grâce à notre sonde d'ambiance **SMART TC°** et son application gratuite **DE DIETRICH SMART**, accédez à de nombreuses fonctions :

- **Gestion à distance** du chauffage et de l'eau chaude sanitaire
- **Programmation** selon vos besoins
- Pilotage à la voix avec **Alexa** d'Amazon et **Google Home**



# Votre projet de chauffage

## Laissez-vous guider selon vos besoins

### Modèles

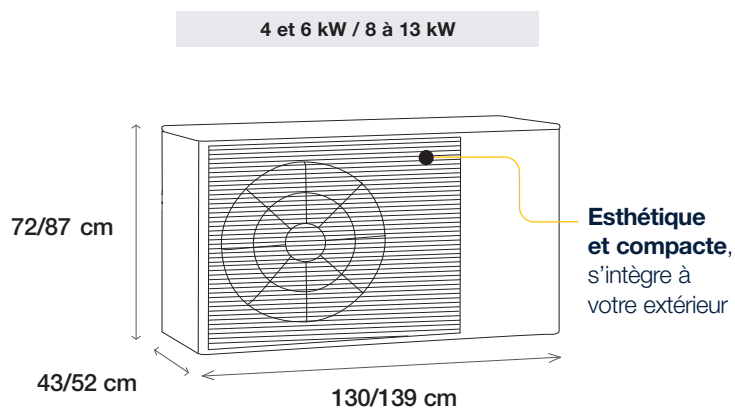
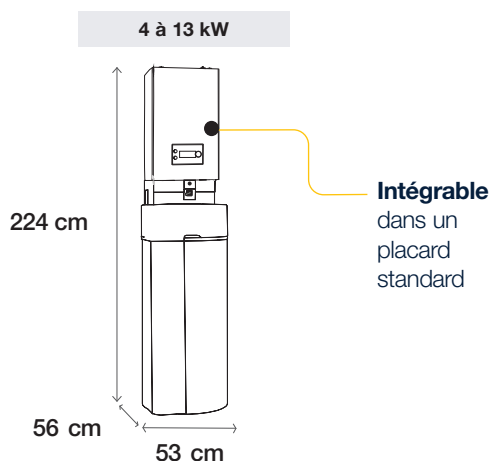


ALEZIO M R290		4 kW	6 kW	8 kW	11 kW	13 kW
Classe énergétique						
Puissance nominale <sup>(1)</sup>	<b>kW</b>	<b>4,40</b>	<b>6,26</b>	<b>8,50</b>	<b>11,50</b>	<b>13,50</b>
COP (Coefficient de performance) chauffage <sup>(1)</sup>		<b>5,17</b>	<b>4,89</b>	<b>4,98</b>	<b>4,85</b>	<b>4,60</b>
Performances saisonnières en mode chauffage (35°C)	<b>%</b>	<b>204</b>	<b>195</b>	<b>205</b>	<b>187</b>	<b>185</b>
COP (Coefficient de performance) eau chaude sanitaire		<b>2,52</b>	<b>2,57</b>	<b>2,58</b>	<b>2,55</b>	<b>2,48</b>
Volume d'eau chaude disponible à 40°C	<b>L</b>	<b>249</b>				
Mode d'alimentation		<b>monophasé</b>			<b>monophasé et triphasé</b>	
Type d'appoint		<b>électrique</b>				
Poids du module intérieur à vide	<b>kg</b>	<b>133,5</b>				
Niveau sonore du module extérieur <sup>(2)</sup>	<b>dB[A]</b>	<b>26</b>	<b>27</b>	<b>30</b>		
Poids du module extérieur à vide	<b>kg</b>	<b>94</b>	<b>121,5</b>		<b>139,5</b>	

(1) Mode chaud : température air extérieur (+7°C)/température eau à la sortie (+35°C), performances selon EN 14511-2

(2) Sur plan réfléchissant (Q=2) à 1 mètre (5 mètres pour le module extérieur)

### Dimensions



## Besoin d'un conseil ?

SERVICE CONSOMMATEURS

**0 809 400 320**

Service gratuit  
+ prix appel

Votre installateur



BDR THERMEA FRANCE

S.A.S. au capital de 229 288 696 €

57 rue de la Gare - 67580 MERTZWILLER  
RCS STRASBOURG 833 457 211

[www.dedietrich-thermique.fr](http://www.dedietrich-thermique.fr)

**De Dietrich**

