

COR-ÉMAIL / CESL C/CESL / CES / CEB

CHAUFFE-EAU ÉLECTRIQUES



CESL C MURAL

CESL MURAL

COR-ÉMAIL « BLOC »

COR-ÉMAIL MURAL VERTICAL THS

COR-ÉMAIL HORIZONTAL THS

COR-ÉMAIL À POSER THS

CES MURAL VERTICAL CEB MURAL VERTICAL

- COR-ÉMAIL THS, avec résistance stéatite et anode « Anti-Corrosion-Intégrale »
Muraux verticaux THS: de 50 à 200 L
Horizontaux THS: de 100 à 200 L
À Poser THS: de 150 à 300 L
- CESL C, avec résistance stéatite et anode magnésium.
Muraux: de 50-80 et 100L
- CESL, avec résistance stéatite et anode « anti-corrosion intégrale ». Muraux: de 65 et 80 L
- CES, avec résistance stéatite et anode en magnésium Muraux verticaux: de 100 à 200 L
À poser: de 250 et 300 L
- « Bloc » et CEB, avec résistance blindée et anode en magnésium
Bloc: sur ou sous évier, de 10 à 30 L
Muraux verticaux: de 50 à 200 L
À poser: de 250 à 500 L



Eau chaude sanitaire accumulée



Électricité

CONDITIONS D'UTILISATION

Température maxi de service: 90 °C
Pression maxi de service: 7 bar

INDICE DE PROTECTION

- chauffe-eau Bloc « sous évier », Horizontaux et À poser, CESL: IP 24 CESL
- chauffe-eau Bloc « sur évier », Muraux verticaux: IP 25

- COR-ÉMAIL
Muraux verticaux THS (sauf 50 l),
Horizontaux THS, À poser THS:



- COR-ÉMAIL mural vertical 50 l
CEB 50 l
Bloc: sur-évier
CESL



- CES, CEB (sauf 50 l)



Certificats disponibles sur www.lcie.fr

La gamme de chauffe-eau électriques COR-ÉMAIL THS est équipée d'origine d'une résistance stéatite, d'un thermostat électronique intégrant la fonction **TITAN HYBRID SYSTEM** anti-corrosion intégrale à travers une anode hybride en titane sur-moulée de magnésium. Ils sont prévus pour un raccordement en 240V mono et facilement transformables en 400 V tri par l'intermédiaire du kit Easytri **EASYTRI 240/400 V** (livrable en option).

La gamme CES est elle aussi équipée d'une résistance stéatite mais la protection de la cuve est assurée par une anode en magnésium ce qui lui permet d'être alimentée de manière discontinue (maison de vacances). Par ailleurs elle est équipée d'un thermostat électromécanique.

Les chauffe-eau « Bloc » de petites capacités et ceux de la gamme CEB sont quant à eux munis d'une résistance blindée, d'une anode en magnésium pour la protection anti-corrosion ainsi que d'un thermostat électromécanique.

Les chauffe-eau électriques CESL et CESL C extra-plats, équipés de résistances stéatites avec anode en magnésium, sont spécialement conçus pour réduire au maximum leur emprise dans l'espace de vie de par leur forme rectangulaire plate.

NOTA: nous proposons aussi des chauffe-eau mixtes, gamme MPL (voir feuillet technique spécifique).

PRÉSENTATION DE LA GAMME

Tous nos chauffe-eau électriques ont une cuve en acier émaillé de qualité alimentaire et à haute teneur en quartz, un habillage en tôle d'acier laqué blanc et une isolation performante en mousse de polyuréthane injectée entre la cuve et l'habillage. Les capots du fond et du dessus sont en ABS blanc donnant une finition parfaite au produit pour une mise en place éventuelle en cuisine ou salle d'eau.

Les modèles muraux sont équipés d'un étrier d'accrochage au mur. Les modèles à poser au sol sont munis de 3 pieds. La mise en place dans un placard est possible pour tous les modèles. Nous proposons par ailleurs une série d'accessoires facilitant la mise en œuvre de nos différents chauffe-eau.



CEE_Q003

La forme cylindrique de ces chauffe-eau permet une installation murale ou au sol dans des multiples conditions. Leurs dimensions sont compatibles avec leur mise en place dans les éléments de cuisine ou de salle de bain.



CEE_Q020

La forme rectangulaire extraplate des CESL et CESL C leur donne l'avantage de pouvoir être installés dans des endroits exigus par exemple dans les fonds de placards, au-dessus des toilettes ou derrière des portes avec une emprise minimale dans l'espace de vie.

LA GAMME COR-ÉMAIL THS



des protections pour une durée de vie du chauffe-eau 2x plus importante



897/Q0035

- Anode hybride à action combinée du magnésium et du courant imposé qui assure la protection du chauffe-eau dès sa mise sous eau: elle permet le dépôt de magnésium sur les zones critiques sujettes à la corrosion, maintenu dans le temps par le courant imposé de 500 mA diffusé par l'anode en titane centrée dans le chauffe-eau.

- Thermostat électronique pour une eau à température de stockage constante dans le temps pour la lutte permanente contre les risques de légionellose et les surconsommations d'énergie. Il intègre la fonction ACI (Anti Corrosion Intégrale) avec la maîtrise du courant imposé et la recharge de l'accumulateur pour le fonctionnement « heures pleines ». La tension de l'accumulateur augmentée à 6 V est optimale même pour des eaux peu conductrices et garantit sa pérennité.



CEE_Q0013

- Anti-chauffe à sec et résistance stéatite pour la protection de l'élément chauffant contre les surchauffes accidentelles et l'entartrage, garantissent les performances des chauffe-eau dans la durée.

des innovations pour des performances optimisées



CEE_Q0011

- Isolation en mousse de polyuréthane injectée sans CFC limitant les pertes thermiques et le refroidissement de l'eau stockée.

- Brise jet optimisant la stratification de l'eau et donc des performances lors des puisages

- Revêtement vitrifié de la cuve de fabrication française, gage de qualité

des solutions pour une utilisation simple



CEE_Q0010

- Capot sur charnière avec serre-câble incorporé pour un raccordement rapide, simple et sécurisé



CEE_F0006

- Affichage clair de l'état de fonctionnement et d'éventuels défauts par leds



CEE_Q0014

- Passage aisé d'un raccordement en monophasé en triphasé par remplacement de la carte existante par une carte « Easytri ».

LES GAMMES CES - CESL - CESL C



CEE_Q0009

Les modèles CES répondent aux besoins des installations avec eau entartrante grâce à leur résistance stéatite, comme à celles où la continuité de l'alimentation n'est pas garantie (ex. maison de vacances) grâce à l'anode en magnésium de protection anti-corrosion. Contrairement aux COR-ÉMAIL THS, ils sont équipés d'un thermostat électromécanique et sont prévus pour un raccordement en 240 V mono.

LES GAMMES CEB ET « BLOC »



CEE_Q0012

Elles répondent aux besoins d'entrée de gamme pour des eaux douces peu entartrantes ou agressives. Elles intègrent une résistance blindée en contact direct avec l'eau et une anode en magnésium pour la protection anti-corrosion. La résistance est pilotée par un thermostat électromécanique 240 V mono et transformable pour du 400 V tri par remplacement du bloc chauffant complet.

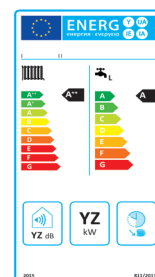


Eco-conception by De Dietrich

Avec les ECO-SOLUTIONS De Dietrich vous bénéficiez de la dernière génération de produits et de systèmes multi-énergies, plus simples, plus performants et plus économiques, pour votre confort et dans le respect de l'environnement.

L'étiquette énergie associée au label ECO-SOLUTIONS vous indique la performance du produit.

www.ecosolutions.dedietrich-thermique.fr



GÉNÉRALITÉS

CHOIX DU CHAUFFE-EAU

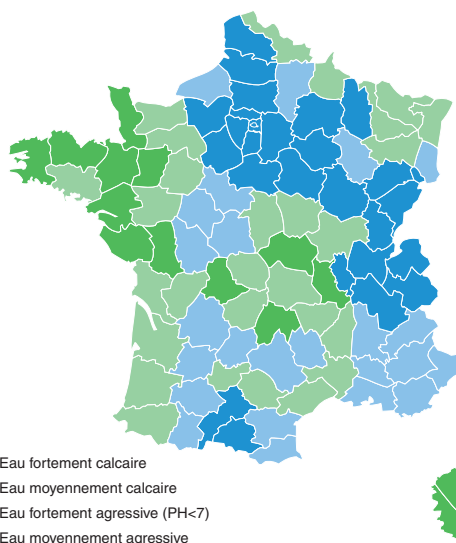
Le choix d'un chauffe-eau dépend des besoins énergétiques à satisfaire pour produire suffisamment d'eau chaude dans une habitation : douches, bains, lavages, cuisine...

Il est fonction :

- du nombre d'habitants dans la maison et de leurs habitudes de consommation
- de l'abonnement électrique de l'habitation : tarif de base ou double/tarif heures pleines/heures creuses ou jour/nuit
- de la nature des eaux : eaux agressives ou calcaire.

L'installation des chauffe-eau est conditionnée par la nature de l'eau qui doit avoir un TH > 8 °F pour les chauffe-eau avec résistance stéatite, > 12 °F pour les résistances blindées et < 20 °F pour tous les modèles. C'est pourquoi De Dietrich a développé ses gammes « COR-ÉMAIL » et « CES » pour qu'elles puissent être installées partout en France, quelle que soit la nature des eaux grâce à la résistance stéatite qui élimine tout contact de l'eau avec un revêtement ou une matière autre que l'émail. La protection anti corrosion des parties émaillées est garantie par l'anode hybride TAS avec affichage de l'état de protection pour les COR-ÉMAIL THS et une anode magnésium (à vérifier périodiquement) pour les CES, CESL, CEB et « Bloc ».

De manière générale, les besoins en eau chaude sanitaire progressent très rapidement dès que l'utilisateur prend l'habitude de cet important facteur de confort. Il ne faut donc pas hésiter à conseiller une capacité de chauffe-eau électrique supérieure aux besoins existants.



- Eau fortement calcaire
- Eau moyennement calcaire
- Eau fortement agressive (PH<7)
- Eau moyennement agressive

CARTE DURETE EAU_FR

TEMPS DE CHAUFFE

Le temps de chauffe d'un chauffe-eau se détermine selon la formule ci-dessous :

$$\frac{\text{Capacité (l)} \times \Delta \text{température (}^\circ\text{C)}}{\text{Puissance résistance (kW)} \times 860} = \text{Temps de chauffe (h)}$$

avec Δt (°C) = 50 (eau froide 10 °C/eau chaude 60 °C) maxi

RACCORDEMENT AU RÉSEAU ÉLECTRIQUE

Hormis les CESL qui doivent être raccordés en permanence au réseau, tous les autres modèles de chauffe-eau électriques peuvent être alimentés en Heures Pleines / Heures creuses.

CHOIX DU CHAUFFE-EAU

POSTE À ALIMENTER	NBRE DE PERSONNES	BESOINS ECS JOURNALIERS (L À 60 °C)	APPAREIL CONSEILLÉ
Cuisine	1-4	30 50	10, 15 ou 30 l
Appartement	1-2	75 à 95	100 l
	3-6	120 à 190	150 ou 200 l

Nota : Ces tableaux ne tiennent pas compte des douches multi-jets ou de baignoires type "balnéo"

POSTE À ALIMENTER	NBRE DE PERSONNES	BESOINS ECS JOURNALIERS (L À 60 °C)	APPAREIL CONSEILLÉ
Studio	1-2 3-4	50 à 75 80 à 120	75 ou 100 l 100 ou 150 l
Maison	1-3 4-5 6	90 à 150 200 à 300 340	150 l ou 200 l 200, 250 ou 300 l 500 l

CAS PARTICULIERS : BESOINS EN EAU CHAUDE SANITAIRE DANS LE TERTIAIRE

HÔTELS SANS RESTAURANT

CATÉGORIE HÔTEL	SANS*	1*	2*	3*	4*
Besoins ecs à 60 °C (litres/chambre)	50	70	100	120	150

RESTAURANTS

RESTAURANT	COLLECTIF (1)		PRIVÉ (1*) (2)	
Nombre de couverts	100	200	40	60
Besoins ecs à 60 °C (litres)	500	1000	480	520

(1) 5 litres/couvert avec vaisselle d'1 h. (2) 12 litres/couvert avec vaisselle d'1 h

CAMPINGS

NOMBRE DE CABINES DE DOUCHES	5	10
Besoins ecs à 60 °C (litres)	1200	2400
Bord de mer		
Hors bord de mer	1000	1900

SALONS DE COIFFURE

NOMBRE DE BACS	BESOINS EN ECS À 60 °C (L)
3	700
4	1000

AUTRES

Bureaux : 6 l à 60 °C par occupant et par jour

Écoles : 5 l à 60 °C par élève et par jour

Gymnases : 16,5 l à 60 °C par personne avec douche temporisée

CHOIX DE L'EMPLACEMENT

Le chauffe-eau électrique sera placé dans un endroit situé à l'abri du gel, le plus près possible des différents points de puisage de façon à ce que les tuyauteries soient les plus courtes possibles. Si les points de puisage sont très éloignés, il est judicieux de prévoir deux chauffe-eau de faible capacité.

Il conviendra de veiller à l'accessibilité et à la facilité de raccordement des tuyauteries eau froide et eau chaude.

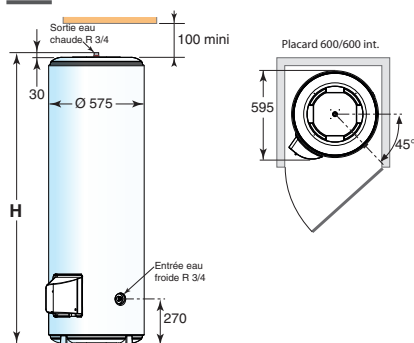
Dans le neuf, l'emplacement du chauffe-eau doit répondre aux demandes de la Réglementation thermique du bâtiment.

LES CHAUFFE-EAU COR-ÉMAIL À POSER THS

ADVANCE



DIMENSIONS PRINCIPALES (en mm et pouces)



COTES EN MM	H
150 l	1005
200 l	1260
250 l	1500
300 l	1760

MISE EN PLACE

Les chauffe-eau à poser sont conçus pour la mise en place éventuelle dans un placard de 600 x 600 mm. Dans ce cas, ils seront positionnés à 45°: voir schéma ci-contre.

CEE_F0003A

Certificats disponibles sur www.lcie.fr



CARACTÉRISTIQUES TECHNIQUES

Temp. maxi de service: 90 °C
Pression maxi de service: 7 bar

Thermostat électronique réglable de 50 à 65 °C (préréglage à 65 °C)

Indice de protection: IP24

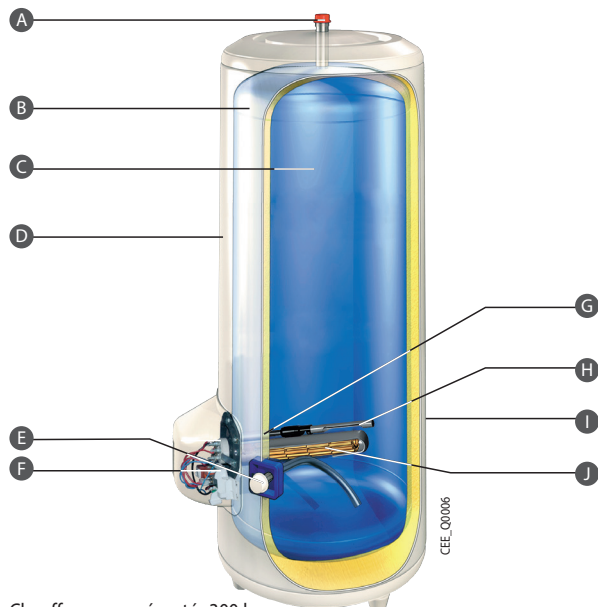
MODÈLE À POSER

Classe d'efficacité énergétique (profil de paysage)			150 L	200 L	250 L	300 L
			C (M)	C (M)	C (L)	C (L)
Capacité nominale	I		150	200	250	300
Puissance nominale	W		1800	2400	3000	3000
Alimentation			Easytri	Easytri	Easytri	Easytri
Intensité	230 V mono	A	7,8	10,4	13,0	13,0
	230 V tri	A	-	-	-	-
	400 V tri	A	2,6	3,5	4,3	4,3
Temps de chauffe (1) (2)	h		4 h 29	4 h 34	5 h 09	6 h 19
Quantité d'eau fournie à 40 °C V ₄₀	l		265	375	440	526
Consommation d'entretien Q _{pr} (2)	kWh/24h		1,64	1,95	2,20	2,49
Coefficient de pertes thermiques U _A	W/K		1,52	1,81	2,04	2,31
Poids à vide	kg		40	51	69	73

(1) suivant norme EN 60379 (15 °C à 65 °C)

(2) résultats obtenus sur des appareils le jour de la fabrication, suivant le protocole décrit par la norme EN 60379, avec une température de déclenchement du thermostat à 62 °C et un différentiel de 5K

DESCRIPTIF



Chauffe-eau représenté: 300 l

AVANTAGES PRODUIT

- Titan Hybrid System: Protection immédiate et durable par dépôt protecteur de magnésium, maintenu dans le temps grâce au courant imposé auto-adaptatif à la qualité de l'eau
- Action combinée d'une anode magnésium consommable et titane inusable dans le temps
- Anti-chauffe à sec et garantie de la température dans le temps contre les risques de légionnelles.

- A Tube de départ eau chaude en acier inoxydable
- B Cuve en tôle d'acier de forte épaisseur (pression d'épreuve: 12 bar)
- C Email vitrifié à haute teneur en quartz
- D Habillage en tôle d'acier laquée blanc
- E Tube d'arrivée eau froide en acier inoxydable
- F Circuit électronique sur charnière, intégrant les fonctions thermostat et ACI (Anti-Corrosion Intégrale), avec module "240 V ~ mono" monté par un système de clips
- G Doigt de gant thermostat
- H Anode en titane surmoulée de magnésium, à courant imposé
- I Isolation en mousse de polyuréthane rigide injectée à 0 % de CFC
- J Résistance électrique stéatite, montée dans un fourreau émaillé permettant son accès sans vider le chauffe-eau

Nota: **EASYTRI** pour un fonctionnement en 400 V ~ tri ce module peut être remplacé par le module "Easytri" livrable en option - voir ci-dessous

RACCORDEMENTS ÉLECTRIQUE ET HYDRAULIQUE

Voir pages 11 à 12.

OPTION

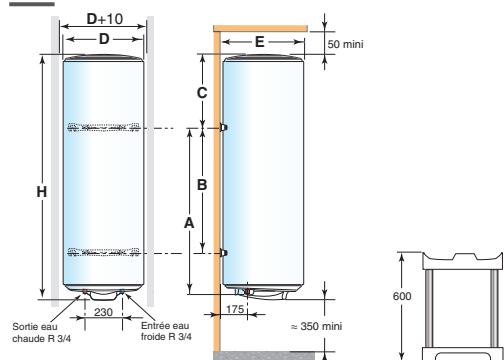


KIT DE TRANSFORMATION 240 V/400 V: EASYTRI

Ce kit permet le changement de tension de 240 V ~ mono en 400 V ~ tri en un temps record: il suffit de déclipser la carte "240 V ~ mono" en place après avoir déconnecté le faisceau électrique de la résistance, et de la remplacer par le kit "Easytri".



DIMENSIONS PRINCIPALES (en mm et pouces)



COTES EN MM	A	B	C	D	E	H
50 l	370	-	155	505	530	575
75 l	570	-	120	505	530	740
100 l	750	-	115	505	530	910
150 l	1050	800	145	505	530	1240
200 l	1050	800	475	513	540	1570

Nota : pour permettre le remplacement éventuel de l'élément chauffant, laisser au-dessous du chauffe-eau un espace libre ≈ 350 mm

FIXATIONS

Les chauffe-eau Muraux verticaux se fixent par accrochage (4 boulons* Ø 10 scellés dans le mur).

Deux étriers munis d'encoches (livrés dans l'emballage) permettent un accrochage facile même dans un placard.

* Nota : les chauffe-eau 50 l, 75 l et 100 l se fixent simplement par 2 boulons, l'étrier inférieur étant remplacé par une butée.

Pour les cloisons légères, les chauffe-eau doivent être posés sur un trépied (option - voir p. 10) et scellés au mur.

Certificats disponibles sur www.lcieie.fr

CARACTÉRISTIQUES TECHNIQUES

Température maxi de service : 90 °C

Pression maxi de service : 7 bar

Thermostat électronique réglable de 50 à 65 °C (préréglage à 65 °C)

Indice de protection : IP25



MODÈLE MURAL VERTICAL

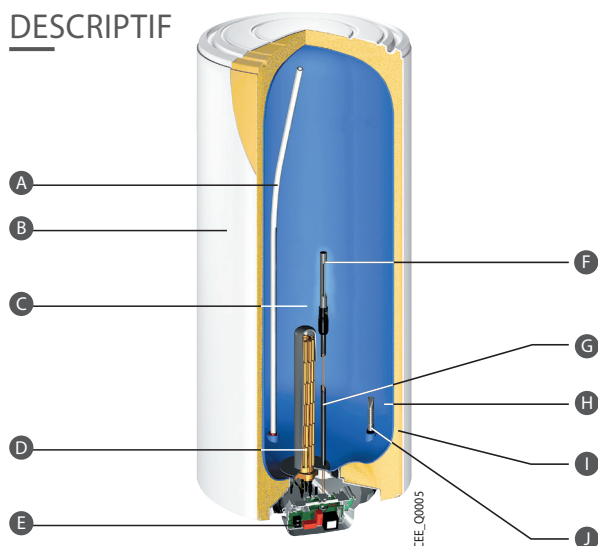
Classe d'efficacité énergétique (profil de puisage)

		50 L	75 L	100 L	150 L	200 L
Capacité nominale	l	50	75	100	150	200
Puissance nominale	W	1200	1200	1200	1800	2400
Alimentation		mono	mono	mono	Easytri	Easytri
Intensité	230 V mono	A	5,2	5,2	7,8	10,4
	400 V tri	A	-	-	2,6	3,5
Temps de chauffe (1) (2)	h	2h36	4h11	5h19	5h11	5h17
Quantité d'eau fournie à 40 °C V40	l	-	139	187	278	375
Consommation d'entretien Qpr (2)	kWh/24h	0,82	1,02	1,25	1,59	1,94
Coefficient de pertes thermiques U _A	W/K	0,76	0,94	1,16	1,47	1,80
Poids à vide	kg	22	27	32	41	52

(1) suivant norme EN 60379 (15 °C à 65 °C)

(2) résultats obtenus sur des appareils le jour de la fabrication, suivant le protocole décrit par la norme EN 60379, avec une température de déclenchement du thermostat à 62 °C et un différentiel de 5K

DESCRIPTIF



AVANTAGES PRODUIT

- Protection dynamique de la cuve par THS - Titane Hybrid System
- Auto-adaptation aux variations de la qualité de l'eau
- Durée de vie doublée avec consommation réduite

- A Tube de départ eau chaude en acier inoxydable
- B Habillage en tôle d'acier laquée blanc
- C Cuve en tôle d'acier de forte épaisseur (pression d'épreuve 12 bar) recouverte d'émail vitrifié à haute teneur en quartz
- D Résistance électrique stéatite, montée dans un fourreau émaillé permettant son accès sans vidanger le chauffe-eau
- E Circuit électronique sur charnière intégrant les fonctions thermostat et ACI, avec module "240 V ~ mono" monté par clips
- F Anode en titane surmoulée de magnésium, à courant imposé

- G Doigt de gant thermostat
- H Émail vitrifié à haute teneur en quartz
- I Isolation en mousse de polyuréthane rigide injectée (0 % de CFC)
- J Tube d'arrivée d'eau froide avec brise-jet en acier inoxydable

Nota **EASYTRI** pour un fonctionnement en 400 V ~ tri ce module peut être remplacé par le module "Easytri" livrable en option - voir ci-dessous

RACCORDEMENTS ÉLECTRIQUE ET HYDRAULIQUE

Voir pages 11 à 12.

OPTIONS



KIT DE TRANSFORMATION 240 V/400 V : EASYTRI

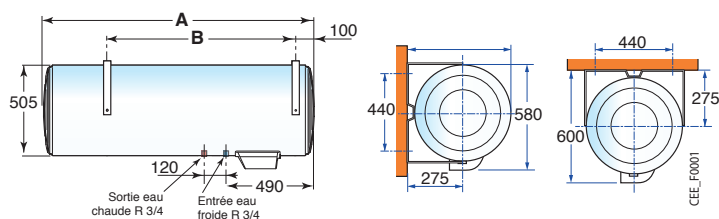
Ce kit permet le changement de tension de 240 V ~ mono en 400 V ~ tri en un temps record : il suffit de déclipser la carte "240 V ~ mono" en place après avoir déconnecté le faisceau électrique de la résistance, et de la remplacer par le kit "Easytri".

AUTRES OPTIONS

Trépied, kit de transfert d'entraxe : voir page 10.



DIMENSIONS PRINCIPALES (en mm et pouces)



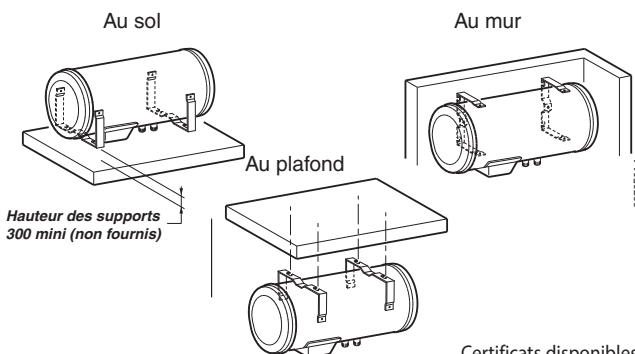
COTES EN MM	A (MM)	B (MM)
100 l	860	600
150 l	1180	800
200 l	1510	1050

Nota: pour permettre le remplacement éventuel de l'élément chauffant, laisser au-dessous des extrémités des tubes du chauffe-eau un espace libre d'au moins 400 mm

FIXATIONS

Les chauffe-eau horizontaux se fixent par accrochage (4 boulons Ø 10 scellés dans le mur).

La mise en place des chauffe-eau horizontaux peut s'effectuer soit au mur, soit au plafond et dans chaque cas, les raccords peuvent être placés soit à droite, soit à gauche, mais forcément vers le bas.



CARACTÉRISTIQUES TECHNIQUES

Température maxi de service: 90 °C
Pression maxi de service: 7 bar

Thermostat électronique réglable de 50 à 65 °C (préréglage à 65 °C)

Indice de protection: IP24



Certificats disponibles sur www.lcie.fr

MODÈLE HORIZONTAL

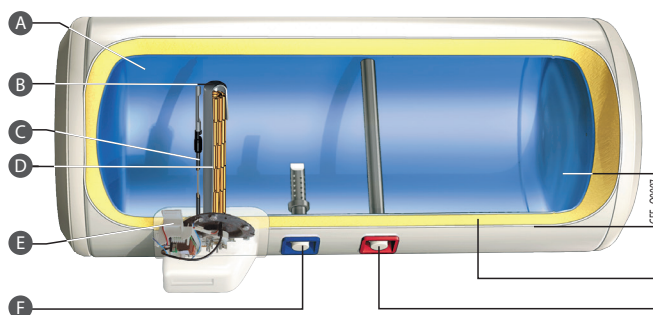
Classe d'efficacité énergétique (profil de puisage)

		100 L	150 L	200 L
Capacité nominale	l	100	150	200
Puissance nominale	W	1800	1800	2100
Alimentation		Easytri	Easytri	Easytri
Intensité:				
	- 230 V mono	A	7,8	9,1
	- 400 V tri	A	2,6	3,0
Temps de chauffe (1) (2)	h	3 h 07	4 h 39	5 h 13
Quantité d'eau fournie à 40 °C V ₄₀	l	184	266	354
Consommation d'entretien Q _{pr} (2)	kWh/24h	1,21	1,63	1,98
Coefficient de pertes thermiques U _A	W/K	1,12	1,51	1,83
Poids à vide	kg	32	41	50

(1) suivant norme EN 60379 (15 °C à 65 °C)

(2) résultats obtenus sur des appareils le jour de la fabrication, suivant le protocole décrit par la norme EN 60379, avec une température de déclenchement du thermostat à 62 °C et un différentiel de 5K

DESCRIPTIF



AVANTAGES PRODUIT

- Protection dynamique par THS - Titan Hybrid System
- Disponibilité d'e.c.s. importante sans contrainte d'occupation de surface au sol

- A Émail vitrifié à haute teneur en quartz
- B Anode en titane surmoulée de magnésium, à courant imposé
- C Doigt de gant thermostat
- D Résistance électrique stéatite, montée dans un fourreau émaillé permettant son accès sans vider le chauffe-eau
- E Circuit électronique sur charnière, intégrant les fonctions thermostat et ACI, avec module "240 V ~ mono" monté par système de clips
- F Tube d'arrivée d'eau froide avec brise-jet en acier inoxydable
- G Cuve en tôle d'acier de forte épaisseur (pression d'épreuve 12 bar)
- H Habillage en tôle d'acier laquée blanc
- I Isolation en mousse de polyuréthane rigide injectée à 0 % de CFC
- J Tube de départ eau chaude en acier inoxydable

Nota: **EASYTRI** pour un fonctionnement en 400 V ~ tri ce module peut être remplacé par le module "Easytri" livrable en option - voir ci-dessous

RACCORDEMENTS ÉLECTRIQUE ET HYDRAULIQUE

Voir pages 11 à 12.

OPTION



KIT DE TRANSFORMATION 240 V/400 V : EASYTRI

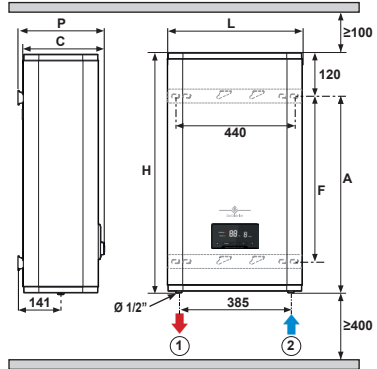
Ce kit permet le changement de tension de 240 V ~ mono en 400 V ~ tri en un temps record: il suffit de déclipser la carte "240 V ~ mono" en place après avoir déconnecté le faisceau électrique de la résistance, et de la remplacer par le kit "Easytri".

LE CHAUFFE-EAU MURAL EXTRAPLAT CESL C

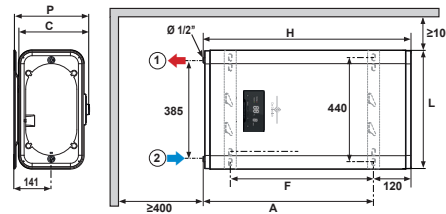


DIMENSIONS PRINCIPALES (en mm et pouces)

MONTAGE VERTICAL



MONTAGE HORIZONTAL



COTES EN MM	CESL C50	CESL C80	CESL C100
A	653	630	815
F	470	365	550
P	282	323	323
C	272	314	314
L	470	570	570
H	870	900	1090

a Sortie E.C.S (raccord diélectrique 1/2" livré)

FIXATIONS

Les CESL C se fixent au mur par accrochage autobloquant sur 2 étriers scellés dans le mur. Ce concept innovant permet une mise en place du chauffe-eau ans qu'il n'y ait besoin d'un accès derrière le chauffe-eau pour le vissage.

CARACTÉRISTIQUES TECHNIQUES

Température maxi de service: 75 °C
Pression maxi de service: 7.5 bar

Température de consigne pré-réglée:
- 72 °C sur la cuve de sortie
- 68 °C sur la cuve d'entrée

Indice de protection: IP X4

Certificats disponibles
sur www.lcie.fr

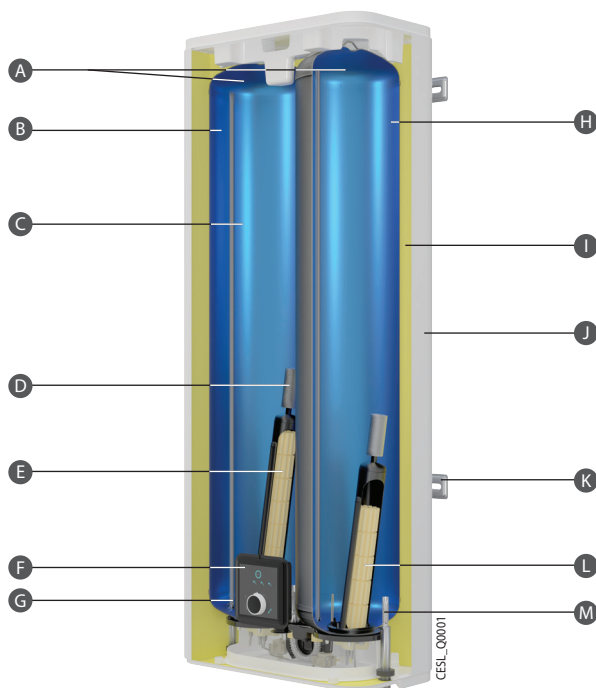


MODÈLE HORIZONTAL	CESL C	50 L	80 L	100 L
Classe d'efficacité énergétique (profil de puisage)		B (M)	B (M)	C (M)
Alimentation	230 V mono	230 V mono	230 V mono	200
Puissance module de sortie	W	1200	1200	1200
Puissance module de sortie en mode Boost	W	2000	2000	2000
Puissance module d'entrée	W	800	800	800
Intensité en 230 V monophasé	A	8.69	8.69	8.69
Temps de chauffe volume total (1) (2)	h	1 h 26	2 h 16	2 h 52
Quantité d'eau fournie à 40 °C V40 montage vertical	l	76	108	131
Quantité d'eau fournie à 40 °C V40 montage horizontal	l	65	95	115
Poids à vide	kg	26	33	38

(1) De 15 à 65 °C suivant norme EN 60379

(2) Résultats obtenus sur des appareils prélevés le jour de la fabrication, suivant le protocole décrit par la norme EN 60379, avec une température de déclenchement du thermostat à 62 °C et un différentiel de 5 K.

DESCRIPTIF



AVANTAGES PRODUIT

- Déport faible du mur
- Multi-positions: Montage vertical ou horizontal

- A 2 Modules en tôle d'acier émaillée raccordés en série
- B Module de sortie
- C Email vitrifié à haute teneur en quartz
- D Anode en magnésium
- E Résistance stéatite de 1 500 W avec résistance supplémentaire de 750 W gérée par boîtier de commande
- F Boîtier de commande digitale, rétro-éclairé, avec bouton de sélection des 3 modes de fonctionnement (Auto, Manuel, Absence), touche d'activation du mode « BOOST » et affichage de la quantité d'eau disponible ou en préparation: voir description de la régulation ci-dessous
- G Sortie ecs en acier inoxydable
- H Module d'entrée
- I Isolation en mousse de polyuréthane injecté 0% CFC
- J Habillage en tôle d'acier laquée blanc
- K Étriers de fixation murale permettant un montage en position verticale ou horizontale
- L Résistance stéatite 1 000 W
- M Entrée eau froide avec brise-jet en acier inoxydable

RÉGULATION INTELLIGENTE

Les CESL C sont équipés d'une régulation électronique intelligente qui auto-adapte la chauffe de l'eau chaude sanitaire aux besoins réels. Elle préchauffe l'eau froide et ne réchauffe que l'eau destinée à la consommation imminente grâce aux 2 cuves de stockage et aux 2 résistances qui permettent des chauffés alternées ou combinées en fonctionnement « BOOST ».

RACCORDEMENTS ÉLECTRIQUE ET HYDRAULIQUE

Voir pages 11 à 12.

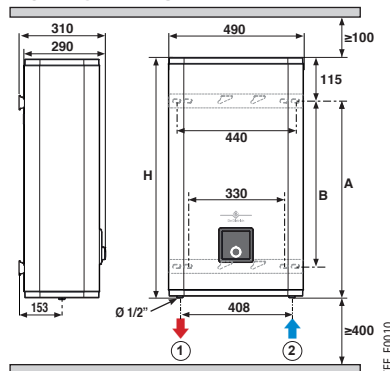
LE CHAUFFE-EAU MURAL EXTRAPLAT CESL

EASYLIFE

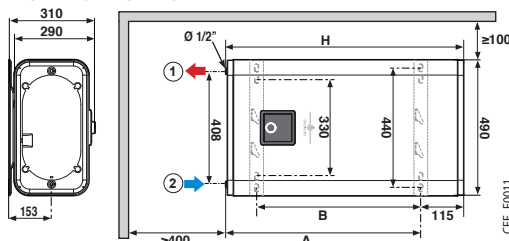


DIMENSIONS PRINCIPALES (en mm et pouces)

MONTAGE VERTICAL



MONTAGE HORIZONTAL



COTES EN MM	CESL 65	CESL 80
A	975	1185
B	700	800
H	1090	1300

a Sortie E.C.S (raccord diélectrique 1/2" livré)

FIXATIONS

Les CESL se fixent au mur par accrochage autobloquant sur 2 étriers scellés dans le mur. Ce concept innovant permet une mise en place du chauffe-eau sans qu'il n'ait besoin d'un accès derrière le chauffe-eau pour le vissage.

CARACTÉRISTIQUES TECHNIQUES

Température maxi de service : 90 °C
Pression maxi de service : 7 bar

Température de consigne préréglée :
- 72 °C sur la cuve de sortie
- 68 °C sur la cuve d'entrée

Indice de protection : IP 24

Certificats disponibles sur www.lcie.fr

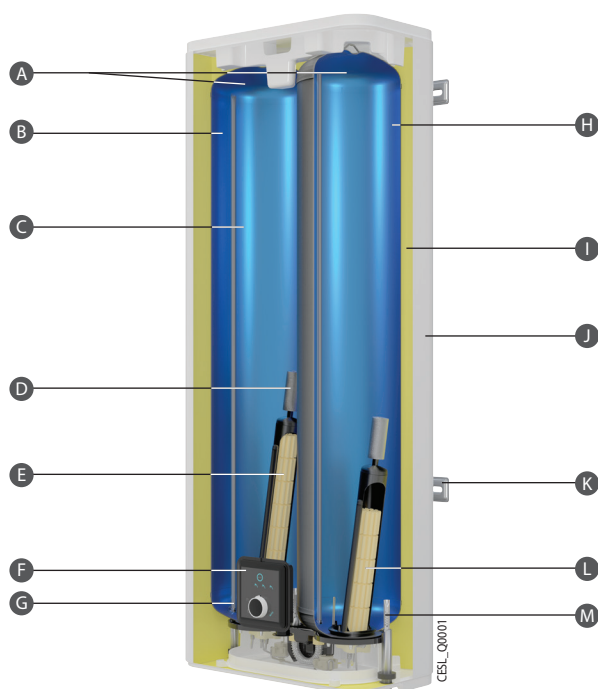


MODÈLE HORIZONTAL	CESL	65 L	80 L
Classe d'efficacité énergétique (profil de paysage)		B (M)	C (M)
Alimentation	230 V mono	230 V mono	200
Puissance module de sortie	W	1500	1500
Puissance module de sortie en mode Boost	W	2250	2250
Puissance module d'entrée	W	1000	1000
Intensité en 230 V monophasé	A	10	10
Temps de chauffe volume total (1) (2)	h	3 h 19	4 h 04
ECS à 40 °C disponible (mode sans Boost) en :	h	1 h 19	1 h 38
Quantité d'eau fournie à 40 °C V40	l	105	140
Poids à vide	kg	32	50

(1) De 15 à 65 °C suivant norme EN 60379

(2) Résultats obtenus sur des appareils prélevés le jour de la fabrication, suivant le protocole décrit par la norme EN 60379, avec une température de déclenchement du thermostat à 62 °C et un différentiel de 5 K.

DESCRIPTIF



AVANTAGES PRODUIT

- Déport faible du mur
- Multi-positions : Montage vertical ou horizontal
- Chauffe innovante pour des économies d'énergie > 10% par rapport à un chauffe-eau classique

- A 2 Modules en tôle d'acier émaillée raccordés en série
- B Module de sortie
- C Email vitrifié à haute teneur en quartz
- D Anode en magnésium
- E Résistance stéatite de 1500 W avec résistance additionnelle de 750 W gérée par boîtier de commande
- F Boîtier de commande digitale, rétro-éclairé, avec bouton de sélection des 3 modes de fonctionnement (Auto, Manuel, Absence), touche d'activation du mode « BOOST » et affichage de la quantité d'eau disponible ou en préparation : voir description de la régulation ci-dessous
- G Sortie ecs en acier inoxydable
- H Module d'entrée
- I Isolation en mousse de polyuréthane injecté 0% CFC
- J Habillage en tôle d'acier laquée blanc
- K Etriers de fixation murale permettant un montage en position verticale ou horizontale
- L Résistance stéatite 1000 W
- M Entrée eau froide avec brise-jet en acier inoxydable

RÉGULATION INTELLIGENTE

Les CESL sont équipés d'une régulation électronique intelligente qui auto-adapte la chauffe de l'eau chaude sanitaire aux besoins réels. Elle préchauffe l'eau froide et ne réchauffe que l'eau destinée à la consommation imminente grâce aux 2 cuves de stockage et aux 3 résistances qui permettent des chauffés alternés ou combinés en fonctionnement « BOOST ».

RACCORDEMENTS ÉLECTRIQUE ET HYDRAULIQUE

Voir pages 11 à 12.

LES CHAUFFE-EAU DE LA GAMME CES

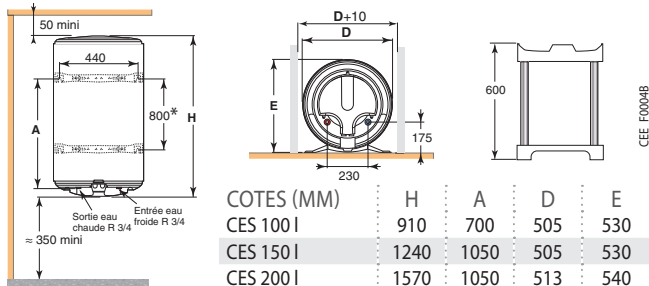
POUR APPLICATION EN « COLLECTIF TERTIAIRE »

EASYLIFE



DIMENSIONS PRINCIPALES (EN MM ET POUCHES)

CHAUFFE-EAU MURAUX VERTICAUX



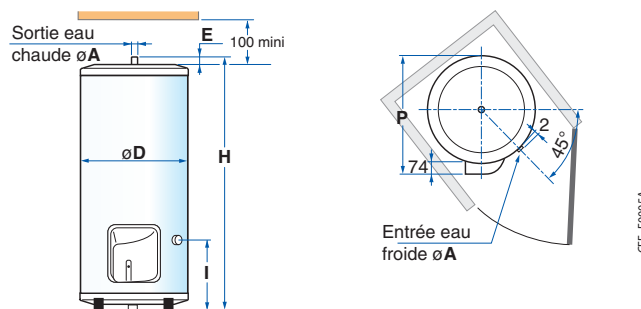
FIXATIONS

Les chauffe-eau Muraux verticaux se fixent par accrochage (4 boulons* Ø 10 scellés dans le mur).

Deux étriers munis d'encoches (livrés dans l'emballage) permettent un accrochage facile même dans un placard.

* NOTA : les chauffe-eau 100 l se fixent simplement par 2 boulons, l'étrier inférieur étant remplacé par une butée. Pour les cloisons légères, les chauffe-eau doivent être posés sur un trépied (option - voir p. 11) et scellés au mur.

CHAUFFE-EAU À POSER



COTES (MM)	A	D	E	H	I	P
CES 250 I	R 3/4	575	30	1500	270	590
CES 300 I	R 3/4	575	30	1760	270	590

MISE EN PLACE

Les chauffe-eau à poser sont conçus pour la mise en place éventuelle dans un placard de 600 x 600 mm. Dans ce cas, ils seront positionnés à 45°: voir schéma ci-contre.

CARACTÉRISTIQUES TECHNIQUES

Température maxi de service: 90 °C

Pression maxi de service: 7 bar

Thermostat électromécanique réglable

de 40 à 65 °C

(préréglage à 65 °C)

Indice de protection:

modèles muraux verticaux: IP25

modèles à poser: IP24

Certificats disponibles

sur www.lcie.fr



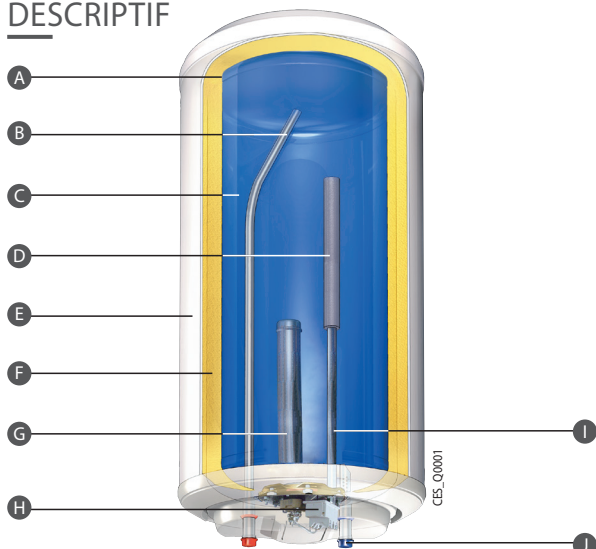
MODÈLE

MODÈLE	MURAL VERTICAL			À POSER	
	CES 100	CES 150	CES 200	CES 250	CES 300
Classe d'efficacité énergétique (profil de puisage)	C (L)	C (M)	C (L)	C (L)	C (L)
Capacité nominale	100	150	200	250	300
Puissance nominale	1200	1800	2400	3000	3000
Alimentation	mono	mono	mono	mono	mono
Intensité (230 V mono)	5,2	7,8	10,4	13,0	13,0
Temps de chauffe (1) (2)	5 h 18	5 h 23	5 h 32	4 h 52	6 h 06
Quantité d'eau fournie à 40 °C V ₄₀	183	276	373	445	524
Consommation d'entretien Q _{pr} (2)	1,25	1,63	1,91	2,19	2,50
Coefficient de pertes thermiques U _A	1,16	1,51	1,77	2,03	2,31
Poids à vide	29	39	48	58	67

(1) suivant norme EN 60379 (15 °C à 65 °C)

(2) résultats obtenus sur des appareils le jour de la fabrication, suivant le protocole décrit par la norme EN 60379, avec une température de déclenchement du thermostat à 62 °C et un différentiel de 5K

DESCRIPTIF



AVANTAGES PRODUIT

- Anode en magnésium pour un dépôt protecteur sur les zones à risque
- Protection adaptée à l'alimentation réseau aléatoire (résidence secondaire)
- Résistance stéatite sans risque d'entartrage

- A Cuve en tôle d'acier de forte épaisseur (pression d'épreuve: 12 bar)
- B Tube d'eau chaude en acier inoxydable
- C Email vitrifié à haute teneur en quartz
- D Anode en magnésium
- E Habillage en tôle d'acier laquée blanc
- F Isolation en mousse de polyuréthane injectée rigide à 0 % CFC

- G Résistance électrique "stéatite"
- H Thermostat déréglage électromécanique (préréglage 65 °C) avec sécurité thermique
- I Doigt de gant thermostat
- J Tube d'arrivée eau froide avec brise-jet

Modèle représenté: CES Mural vertical

RACCORDEMENTS ÉLECTRIQUE ET HYDRAULIQUE

Voir pages 11 à 12.

OPTIONS POUR MODÈLES MURAUX VERTICAUX



KIT RÉSISTANCE ÉLECTRIQUE 3 000 W/400V POUR MODÈLES 200 À 300 L - COLIS ER 582

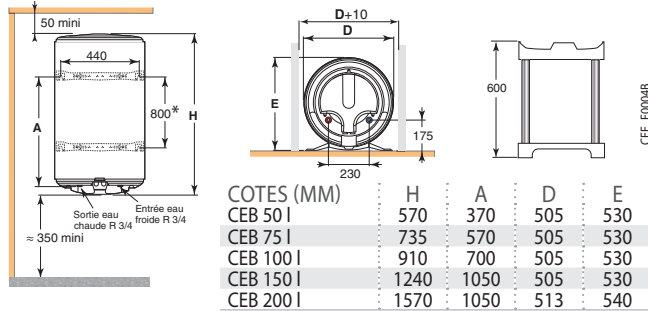
AUTRES OPTIONS:

Trépied pour pose au sol des modèles muraux verticaux et kit de transfert d'entraxe: voir page 11.



DIMENSIONS PRINCIPALES (EN MM ET POUCHES)

CHAUFFE-EAU MURAUX VERTICAUX



FIXATIONS

Les chauffe-eau Muraux verticaux se fixent par accrochage (4 boulons* Ø 10 scellés dans le mur).

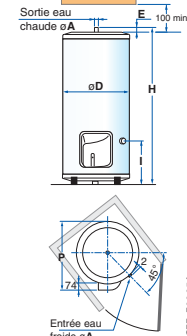
Deux étriers munis d'encoches (livrés dans l'emballage) permettent un accrochage facile même dans un placard.

* Nota : les chauffe-eau 50 l, 75 l et 100 l se fixent simplement par 2 boulons, l'étrier inférieur étant remplacé par une butée.

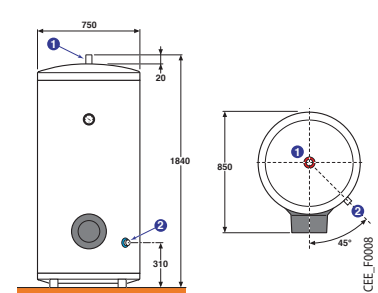
Pour les cloisons légères, les chauffe-eau doivent être posés sur un trépied (option - voir p. 11) et scellés au mur.

CHAUFFE-EAU À POSER

CEB 250 ET 300



CEB 500 MT



COTES (MM)	A	D	E	H	I	P
CEB 250 l	R 3/4	575	30	1500	270	590
CEB 300 l	R 3/4	575	30	1760	270	590

MISE EN PLACE

Les chauffe-eau à poser (sauf CEB 500) sont conçus pour la mise en place éventuelle dans un placard de 600 x 600 mm. Dans ce cas, ils seront positionnés à 45°: voir schéma ci-contre.

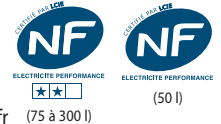
CARACTÉRISTIQUES TECHNIQUES

Température maxi de service : 90 °C
Pression maxi de service : 7 bar

Thermostat réglable de 40 à 65 °C
(préréglage à 65 °C)

Indice de protection :
modèles muraux verticaux : IP25
modèles à poser : IP24

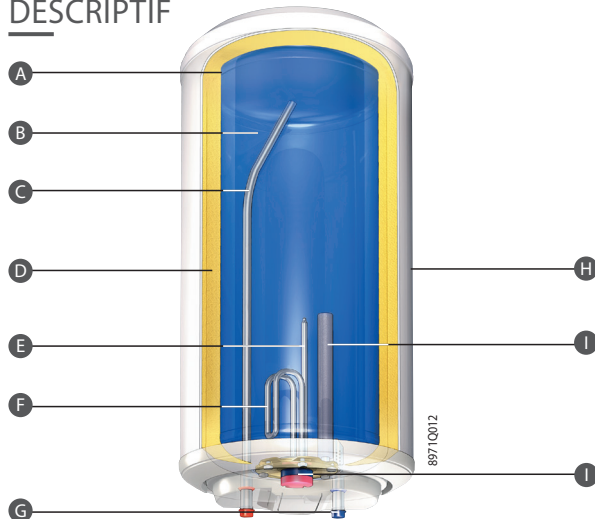
Certificats disponibles sur www.lcieie.fr



Modèle	MURAL VERTICAL					À POSER			
	CEB 50	CEB 75	CEB 100	CEB 150	CEB 200	CEB 250	CEB 300	CEB 500 MT	
Classe d'efficacité énergétique (profil de puilage)	C (M)	C (M)	C (L)	C (M)	C (L)	C (L)	C (L)	C (XL)	
Capacité nominale	l	50	75	100	150	200	250	300	500
Puissance nominale	W	1200	1200	1200	1600	2200	3000	3000	5000
Intensité absorbée : - 230V mono	A	5,2	5,2	5,2	7	9,6	14,3	14,3	21
- 400V tri	A	-	-	-	-	-	-	-	4,3
Alimentation	230 V mono	230 V mono	230 V mono	230 V mono	230 V mono	230 V mono	230 V mono	230 V mono	230 V mono/400V tri
Temps de chauffe (1) (2)	h	2 h 26	4 h 07	5 h 29	6 h 00	6 h 01	4 h 32	5 h 43	5 h 30
Quantité d'eau fournie à 40 °C V40	l	-	137	179	275	376	443	531	880
Consommation d'entretien Qpr (2)	kWh/24h	0,71	1,05	1,24	1,61	1,92	2,18	2,50	-
Coefficient de pertes thermiques U _A	W/K	0,66	0,97	1,15	1,49	1,78	2,02	2,31	2,41
Poids à vide	kg	22	27	32	41	54	69	73	154

(1) suivant norme EN 60379 (15 °C à 65 °C) (2) Résultats obtenus sur des appareils le jour de la fabrication, suivant le protocole décrit par la norme EN 60379, avec une température de déclenchement du thermostat à 62 °C et un différentiel de 5K

DESCRIPTIF



AVANTAGES PRODUIT

- Protection par anode en magnésium
- Résistance en contact direct avec l'eau à chauffer
- Simplicité de mise en œuvre et d'utilisation

- A Cuve en tôle d'acier de forte épaisseur (pression d'épreuve : 12 bar)
- B Email vitrifié à haute teneur en quartz
- C Tube d'eau chaude en acier inoxydable blanchthermique
- D Isolation en mousse de polyuréthane injectée rigide à 0 % CFC
- E Doigt de gant thermostat
- F Résistance électrique blindée en acier inoxydable
- G Tube d'arrivée eau froide avec brise-jet
- H Habillage en tôle d'acier laquée blanchthermique
- I Anode en magnésium
- J Thermostat de réglage (préréglage 65 °C) avec sécurité thermique

Modèle représenté : CEB Mural vertical

RACCORDEMENTS ÉLECTRIQUE ET HYDRAULIQUE

Voir pages 11 à 12.

OPTIONS



KIT RÉSISTANCE ÉLECTRIQUE 400 V TRI POUR MODÈLE :

- CEB MURAL VERTICAL 200 L (RÉF. 100020099)
- CEB À POSER 250 ET 300 L (RÉF. 7605060)

AUTRES OPTIONS

Trépied pour pose au sol des modèles muraux verticaux et kit de transfert d'entraxe : voir page 11.

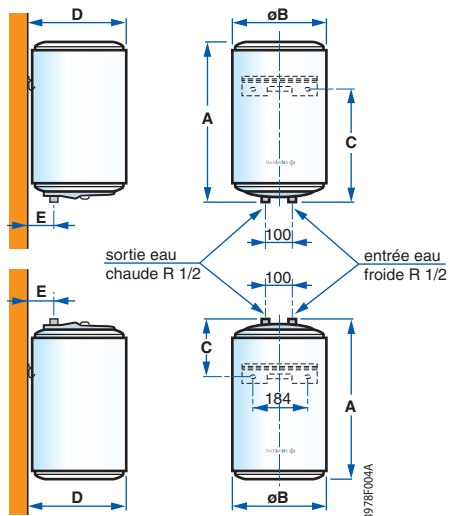
LES CHAUFFE-EAU COR-ÉMAIL "BLOC"

EASYLIFE

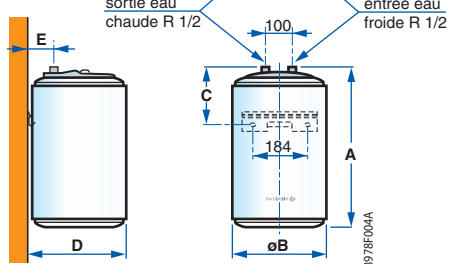


DIMENSIONS PRINCIPALES (EN MM ET POUCHES)

SUR ÉVIER



SOUS ÉVIER



COTES EN MM

	A	B	C	D	E	
SOUS ÉVIER	101	456	255	218	262	64
	151	496	287	218	294	70
SUR ÉVIER	101	456	255	289	262	64
	151	496	287	327	294	70
	301	623	338	463	345	81

FIXATIONS

Les chauffe-eau Bloc viennent s'accrocher dans un évier à fixer au mur par l'intermédiaire de 2 boulons Ø 8 mm.

CARACTÉRISTIQUES TECHNIQUES

Température maxi de service : 90 °C
Pression maxi de service : 7 bar

Thermostat réglable de 40 à 65 °C
(préréglage à 65 °C)

Indice de protection :
modèles sous évier : IP24
modèles sur évier : IP25

Certificats disponibles
sur www.lcie.fr



MODÈLE BLOC

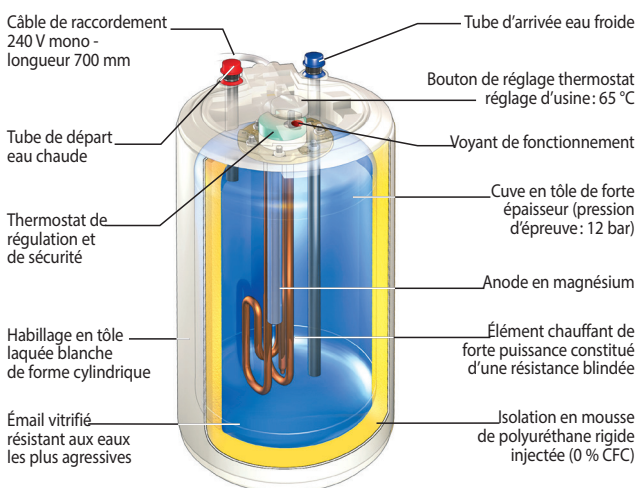
Classe d'efficacité énergétique (profil de puisage)	SOUS ÉVIER			SUR ÉVIER		
	10 L B (XXS)	15 L B (XXS)	10 L A (XXS)	15 L B (XXS)	30 L C (S)	
Capacité nominale	I	10	15	10	30	
Puissance nominale	W	2000	2000	1600	2000	
Alimentation		mono	mono	mono	mono	
Intensité en 230 V mono	A	8,7	8,7	7,0	8,7	
Temps de chauffe (1) (2)	min	18	23	27	52	
Consommation d'entretien Qpr (2)	kWh/24h	0,63	0,66	0,44	0,78	
Coefficient de pertes thermiques U _A	W/K	0,58	0,61	0,41	0,72	
Poids à vide	kg	7,5	9,5	7,5	9,5	13

(1) suivant norme EN 60379 (15 °C à 65 °C)

(2) résultats obtenus sur des appareils le jour de la fabrication, suivant le protocole décrit par la norme EN 60379, avec une température de déclenchement du thermostat à 62 °C et un différentiel de 5K

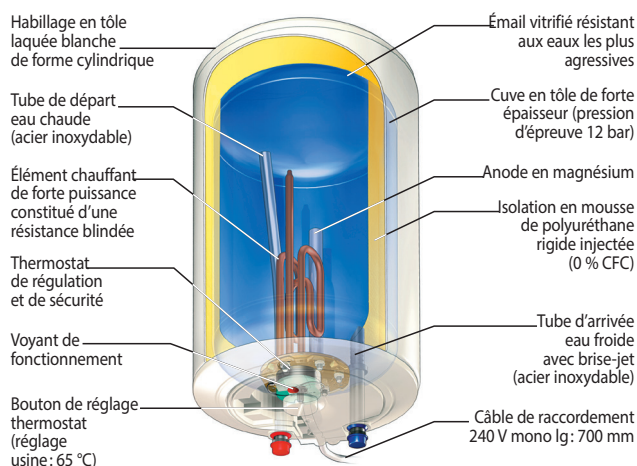
DESCRIPTIF

SOUS ÉVIER



Chauffe-eau représenté: 10 L

SUR ÉVIER



Chauffe-eau représenté: 15 L

RACCORDEMENTS ÉLECTRIQUE ET HYDRAULIQUE

Voir pages 11 et 12.

OPTION : ROBINETTERIE MÉLANGEUSE POUR ÉCOULEMENT LIBRE

Deux types de robinetterie sont disponibles en option, l'une pour les modèles "sur évier" et l'autre pour les modèles "sous évier".



ROBINETTERIE MÉLANGEUSE POUR ÉCOULEMENT LIBRE

Modèles sur évier.



ROBINETTERIE MÉLANGEUSE POUR ÉCOULEMENT LIBRE

Modèles sous évier.

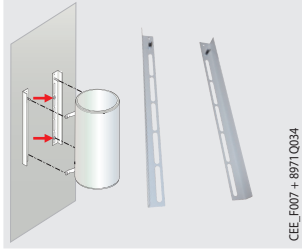
OPTIONS



8971Q033

TRÉPIED POUR CHAUFFE-EAU MURAUX VERTICAUX (COR-ÉMAIL, CES ET CEB)

La mise en place d'un chauffe-eau mural vertical sur un trépied ne peut se faire que si celui-ci peut aussi être fixé au mur à l'aide de l'étrier d'accrochage pour garantir la stabilité de l'ensemble



CEE_F007 + 8971Q034

KIT DE TRANSFERT D'ENTRAXE UNIVERSEL

En cas de remplacement d'un chauffe-eau existant par un chauffe-eau de cette gamme avec des distances entre les étriers de fixation différentes, l'utilisation de ce kit permettra d'éviter le perçage de nouveaux trous de fixation.

Le kit est constitué de 2 équerres avec trous oblongs pour la reprise sur des fixations existantes.

RENSEIGNEMENTS NÉCESSAIRES À L'INSTALLATION

À PARTIR DU 15/12/2006, UNE NOUVELLE RÉGLEMENTATION POUR RENFORCER LA SÉCURITÉ DES UTILISATEURS:

L'arrêté du 30/11/2005 impose des niveaux de température pour les équipements de production et de distribution d'eau chaude sanitaire dans les nouvelles installations (neuf ou rénovation importante):

- une température maximum aux points de puisage pour limiter les risques de brûlure (50 °C dans les pièces destinées à la toilette, 60 °C dans les autres pièces, jusqu'à 90 °C dans certains cas particuliers comme les restaurants ou cantines),
- une température maintenue en permanence au moins égale à 50 °C en tout point du système de distribution lorsque le volume d'eau entre la sortie de la cuve et le point de puisage le plus éloigné est supérieur à 3 litres (environ 20 m de tuyauterie de Ø 14 mm).

RACCORDEMENT ÉLECTRIQUE

Le raccordement électrique doit être conforme à la norme NFC 15100.

- Tous les chauffe-eau sont équipés pour fonctionner en 240 V ~ mono,
- Les chauffe-eau COR-ÉMAIL Muraux verticaux de 150 et 250 l, les chauffe-eau Horizontaux et les chauffe-eau À poser de 150 à 300 l peuvent également fonctionner en 400 ~ tri: à cet effet, un kit de transformation "Easytri" est livrable en option; voir p. 5, 6 et 7,
- Les chauffe-eau CEB 200 à 300 l peuvent être transformés pour un raccordement en 400 V tri par remplacement du bloc chauffant complet par le kit proposé en option (voir p. 10),
- Le chauffe-eau CEB 500 MT se raccorde en 230 V mono ou en 400 V tri.
- Les chauffe-eau électriques CESL sont prévus pour un raccordement permanent au réseau afin qu'ils puissent apprendre les cycles de puisage et ainsi ne chauffer que le besoin en ecs prévisionnel. Raccordé en mode Heures Pleines/Heures creuses cette fonctionnalité sera perturbée et le chauffe-eau chauffera l'intégralité du volume à la température de consigne à chaque mises sous tension
- La mise à la terre des parties métalliques est obligatoire (borne spéciale prévue). La section de la ligne, le dispositif de coupure omnipolaire ainsi que la protection (fusibles ou disjoncteurs) seront choisis conformément aux normes en vigueur en fonction de l'intensité absorbée, selon la puissance et la tension d'alimentation.

NOTA: Le chauffe-eau devra obligatoirement être raccordé par une canalisation fixe. La résistance sera en principe mis sous tension pendant la nuit, manuellement ou automatiquement si l'installation est prévue en « heures creuses ». Il faudra prévoir un interrupteur permettant l'alimentation en « heures pleines ».

RACCORDEMENT ÉLECTRIQUE		GAMME CHAUFFE-EAU								
		COR-ÉMAIL THS		CES	COR-ÉMAIL BLOC		CEB		CESL	
		50 À 150 L	200 À 300 L	100 ET 150 L	200 À 300 L	10 À 30 L	50 À 150 L	200 À 300 L	500 L	65 ET 80 L
240 V mono	Section fils mm ²	1,5	2,5	1,5	2,5	2,5	1,5	2,5	4	2,5
	Fusible A	10	16	10	16	10	10	16	25	16
400 V tri	Section fils mm ²	1,5	1,5	-	-	-	-	2,5	2,5	-
	Fusible A	10	10	-	-	-	-	10	10	-

RENSEIGNEMENTS NÉCESSAIRES À L'INSTALLATION

RACCORDEMENT HYDRAULIQUE

Les raccordements sont repérés par une pastille de couleur : bleu (eau froide), rouge (eau chaude). Un robinet d'arrêt sur l'arrivée d'eau froide est obligatoire. Conformément aux règles de sécurité, le chauffe-eau doit obligatoirement être équipé d'une soupape de sécurité plombée et tarée à 7 bar et monté sur l'arrivée d'eau froide (conditions de garantie). Nous préconisons les groupes de sécurité hydraulique à membrane portant la marque NF.

IMPORTANT

Pour les chauffe-eau "Bloc" raccordés en écoulement libre, la mise en place d'une telle soupape de sécurité n'est pas nécessaire. Un réducteur de pression devra être installé chaque fois que la pression d'alimentation sera supérieure à 5,5 bar.

LES RÈGLES ESSENTIELLES À RESPECTER



RACCORD ISOLANT LIVRÉ AVEC LES CHAUFFE-EAU (SAUF MODÈLES "BLOC")

Le raccordement d'un chauffe-eau à une canalisation en cuivre doit obligatoirement être effectué avec interposition de ce raccord isolant ou de manchons réduits ou égaux mâle-femelle en fonte.

Le raccord livré est destiné à être raccordé à la sortie d'eau chaude et permet d'empêcher la création d'un couple galvanique, source de corrosion au niveau du filetage des piquages, en cas de raccordement du chauffe-eau en direct avec du cuivre ou du laiton. Le groupe de sécurité est quant à lui raccordé directement au tube d'arrivée d'eau froide du chauffe-eau. Si ce n'est pas le cas, et qu'une canalisation en cuivre fait la jonction entre le tube d'eau froide et le groupe, il est indispensable d'interposer également un manchon. En cas de corrosion des filetages des tubes non équipés de ces protections, notre garantie ne pourrait être appliquée.

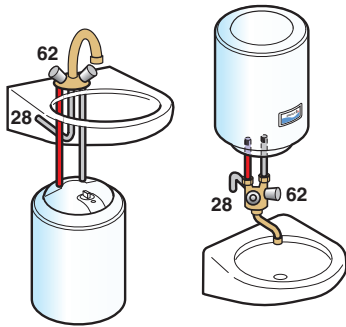
RACCORDEMENT DES CHAUFFE-EAU ÉLECTRIQUES

TYPE DE CHAUFFE-EAU	10 À 15 L	30 À 150 L	200 À 300 L	500 L
Dimensions tube cuivre (mm)	10 x 12	10 x 12 ou 14 x 16	14 x 16 ou 16 x 18	20 x 22

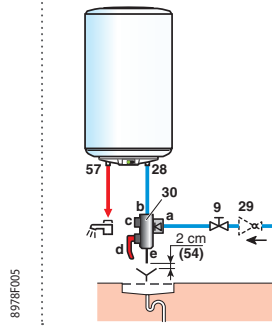
EXEMPLES D'INSTALLATION

CHAUFFE-EAU "BLOC"

- montage en écoulement libre



- montage sous pression

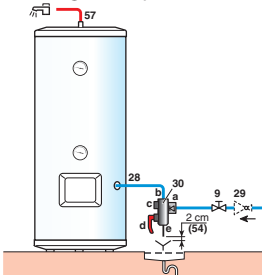


LÉGENDE

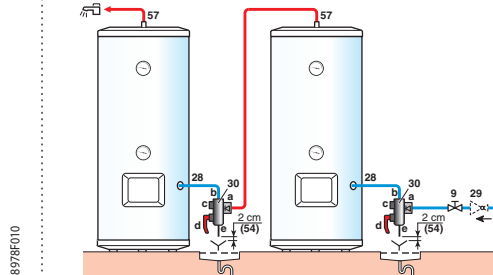
- a Arrivée eau froide intégrant un clapet anti-retour
- b Raccordement à l'entrée eau froide du préparateur
- c Robinet d'arrêt
- d Soupape de sécurité et vidange manuelle
- e Orifice de vidange
- 9 Vanne d'arrêt
- 28 Entrée eau froide
- 29 Réducteur de pression
- 30 Groupe de sécurité taré à 7 bar
- 54 Rupture de charge type YA (règlement sanitaire)
- 57 Sortie eau chaude sanitaire avec interposition du raccord diélectrique
- 62 Robinetterie mélangeuse pour écoulement libre

CHAUFFE-EAU MURAUX VERTICAUX, HORIZONTAUX OU À POSER

- Montage sous pression



- Le montage en série est possible



AUTRES CHAUFFE-EAU PROPOSÉS PAR DE DIETRICH

CHAUFFE-EAU ÉLECTRIQUES DE GRANDE CAPACITÉ

Pour répondre à des besoins ecs importants, nous proposons également dans notre catalogue tarif des ballons RSB de 650 à 3000 L avec option « résistance électrique » jusqu'à 30 kW.

CHAUFFE-EAU MIXTES MPL

De Dietrich propose également dans son catalogue tarif des chauffe-eau mixtes MPL : ce sont des préparateurs bi-énergie performants que l'on peut raccorder à une chaudière de chauffage central et qui hors saison de chauffe assurent la production d'eau chaude sanitaire par l'électricité. Ci-dessous, les principales caractéristiques de ces chauffe-eau pour lesquels nous disposons également d'un feuillet technique spécifique MPL.



BDR THERMEA France
S.A.S. au capital social de 229 288 696 €
57, rue de la Gare - 67580 Mertzwiller
Tél. 03 88 80 27 00 - Fax 03 88 80 27 99
www.dedietrich-thermique.fr