

CHAUFFE-EAU ÉLECTRIQUE

ZÉNÉO



FICHE CHANTIER



+ PRESCRIPTION

- **Technologie ACI Hybride** anti-corrosion pour une durée de vie prolongée
- **Qualité Fabrication française** (sauf 50L)
- **Services Atlantic**

+ PRODUIT

- **Large gamme de 50L à 300L** pour s'adapter à tous les besoins
- **4 formats disponibles :**
 - Vertical Mural standard
 - Vertical Mural compact
 - Vertical sur Socle
 - Horizontal Mural raccordement dessous



PERFORMANCE

- Technologie ACI Hybride anti-corrosion pour une durée de vie prolongée
- Résistance stéatite protégée par un fourreau pour un entartrage limité
- Thermostat électronique



FACILITÉ DE POSE

- Poignées dessus-dessous pour une meilleure prise en main
- Capot à vis nouvelle génération totalement amovible
- EasyKit livré de série, sur tous les modèles verticaux de 75 à 200L

SERVICES



- **Services réservés aux professionnels :** Assistance technique, Espace SAV, Garantie Express pièces, Garantie Express produit, forfait dépannage (nous consulter)
- Formations dédiées aux chauffe-eau (consultez www.atlantic-formations.fr)



TRANQUILLITÉ

- Durée de vie prolongée grâce à la technologie anti-corrosion ACI Hybride y compris dans les eaux agressives
- Protection de la résistance stéatite par un fourreau qui empêche l'adhérence du calcaire et l'entartrage
- Garantie totale 5 ans cuve et toutes pièces*



CONFORT

- Température de chauffe précise, constante et fiable grâce au thermostat électronique
- Sécurité et protection grâce au système anti-chauffe à sec
- Peu d'entretien

ACCESSOIRES

Les indispensables

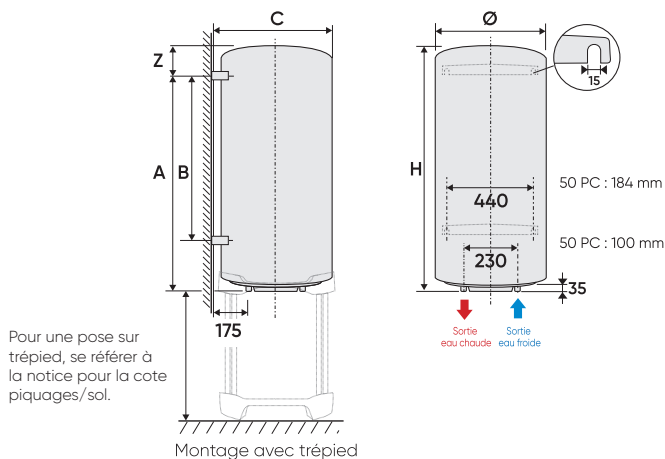
- Trépied universel: code 009243 (pour VM)
- Bac récupération d'eau: code 009234 (1 bac pour VM/VS - 2 bacs pour HZ)
- Kit tri 400 V: code 009134

Pour gagner du temps

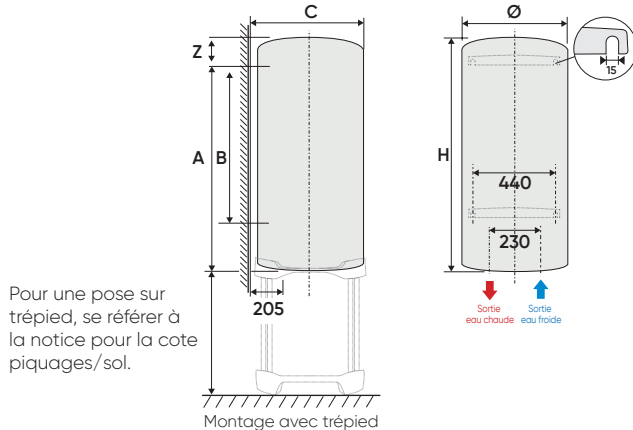
- EasyLift: code 009241
- EasyManip: code 350200 (VM à partir de 150L)

MISE EN ŒUVRE

Vertical Mural standard

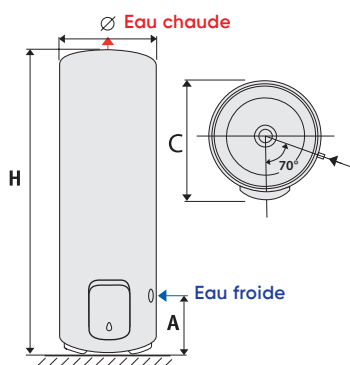


Vertical Mural compact

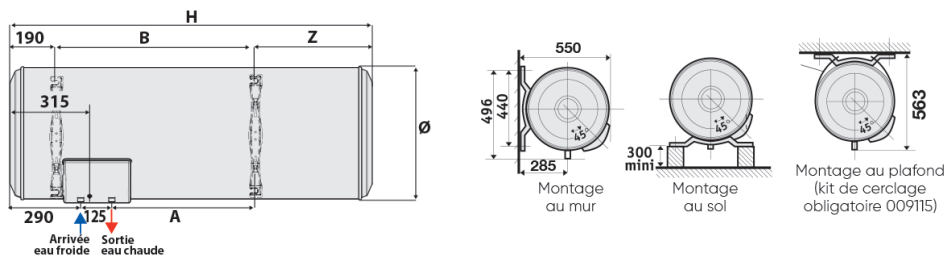


Pour une pose sur trépied, se référer à la notice pour la cote piquages/sol.

Vertical Mural sur Socle



Horizontal Mural raccordement dessous



CARACTÉRISTIQUES

Cap. (L)	Tension (V)	Puissance (W)	Temps de chauffe ¹	Capacité d'eau chaude à 40°C ²	Constante de refroidissement	Consommation d'entretien (kWh / 24 h ³)	Classe énergétique	Dimensions (mm)				Poids à vide (kg)	Code		
VERTICAL MURAL STANDARD - Ø DE RACCORDEMENT HYDRAULIQUE: 3/4" (20/27)															
								Ø	H	A	B	Z	C		
50	mono 230V	1200	2h23	-	0,35	0,82	C	505	575	370	-	172	530	23	153105
75	mono 220-240V	1200	4h08	142	0,28	1,08	C	513	705	570	-	135	540	23	153108
100	mono 220-240V	1200	5h27	177	0,27	1,28	C	513	835	750	-	85	540	27	153109
150	mono kit. 220-240V	1800	5h14	277	0,23	1,65	C	513	1155	1050	800	105	540	35	153111
200	mono kit. 220-240V	2200	5h44	374	0,20	1,94	C	513	1475	1050	800	425	540	45	153112
VERTICAUX MURAUX Ø 570 MM - Ø DE RACCORDEMENT HYDRAULIQUE: 3/4" (20/27)															
								Ø	H	A	B	Z	C		
100	mono 230V	1200	5 h 18	182L	0,24	1,15	C	570	780	570	-	135	590	32	156210
150	mono kit. 230V ⁴	1800	5 h 18	277L	0,20	1,43	C	570	1030	750	500	210	590	41	156215
200	mono kit. 230V ⁴	2400	5 h 08	368L	0,20	1,88	C	570	1255	1050	800	165	590	51	156220
VERTICAUX SUR SOCLE - Ø DE RACCORDEMENT HYDRAULIQUE: 3/4" (20/27)															
								Ø	H	A	B	Z	C		
150	mono kit. 230V ⁴	1800	4h39	263L	0,23	1,65	C	530	1170	300	-	-	600	40	154315
200	mono kit. 230V ⁴	2200	5h10	354L	0,20	1,88	C	530	1485	300	-	-	600	49	154320
250	mono kit. 230V ⁴	3000	5h25	465L	0,19	2,22	C	530	1805	300	-	-	600	56	154325
300	mono kit. 230V ⁴	3000	6h04	530L	0,18	2,49	C	570	1765	300	-	-	640	61	154330
HORIZONTAUX MURAUX - Ø DE RACCORDEMENT HYDRAULIQUE: 3/4" (20/27) - RACCORDEMENT DESSOUS															
								Ø	H	A	B	Z	C		
100	mono 230V	1200	5 h 37	192L	0,32	1,52	C	530	840	275	500	150	550/563	32	155410
150	mono kit. 230V ⁴	1800	5 h 15	277L	0,25	1,75	C	530	1140	575	800	150	550/563	39	155415
200	mono kit. 230V ⁴	2200	5 h 40	371L	0,22	2,07	C	530	1460	575	800	470	550/563	49	155420

1. De 15 à 65°C.
 2. Pour un appareil réglé à 65°C et une ambiance à 20°C.
 3. Quantité d'eau chaude mitigée à 40°C fournie par l'appareil réglé à 65°C.
 4. Chauffe-eau kitable en triphasé 400V grâce au kit tri: code 009134.

