

atlantic

On est bien chez vous.

CHAUFFE-EAU ÉLECTRIQUE

CHAUFFÉO



FICHE CHANTIER



Sauf 50L et 500L



+ PRESCRIPTION

- **Qualité Fabrication française**
(sauf 50L et 500L)
- **Services Atlantic**

+ PRODUIT

- **Large gamme de 50L à 500L** pour s'adapter à tous les besoins
- **5 formats disponibles :**
 - Vertical Mural standard
 - Vertical Mural compact
 - Vertical sur Socle
 - Horizontal Mural Raccordement dessous
 - Horizontal Mural Raccordement côté



PERFORMANCE

- Résistance «thermo-plongeur» (obligation de vidanger le chauffe-eau en cas de remplacement de l'anode et de la résistance)
- Protection par anode magnésium (contrôle tous les 2 ans)



TRANQUILLITÉ

- Garantie cuve 5 ans
- Garantie pièces 2 ans*



FACILITÉ DE POSE

- Poignées dessus-dessous pour une meilleure prise en main
- Capot à vis nouvelle génération totalement amovible



SERVICES

- **Services réservés aux professionnels :**
Assistance technique, Espace SAV, Garantie Express pièces
- Formations dédiées aux chauffe-eau (consultez www.atlantic-formations.fr)

ACCESSOIRES

Les indispensables

- Trépied universel : code 009243 (pour VM)
- Bac récupération d'eau : code 009234 (1 bac pour VM/VS - 2 bacs pour HZ)

Pour gagner du temps

- EasyLift : code 009241
- EasyManip : code 350200 (VM à partir de 150L)

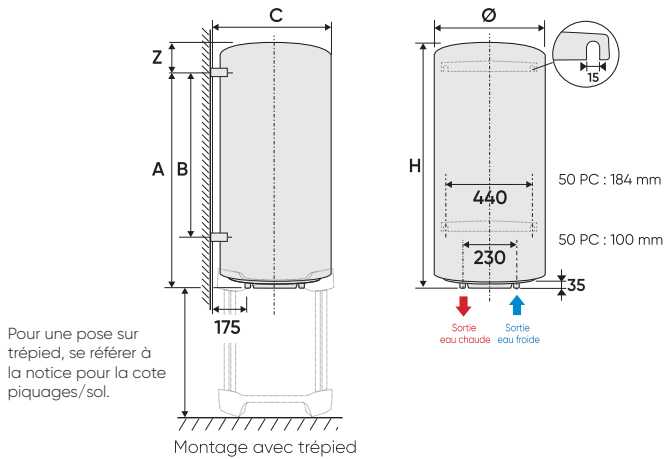
* Conformément aux lois en vigueur, le dernier vendeur du produit est tenu d'appliquer une garantie pièces et main-d'œuvre au consommateur.



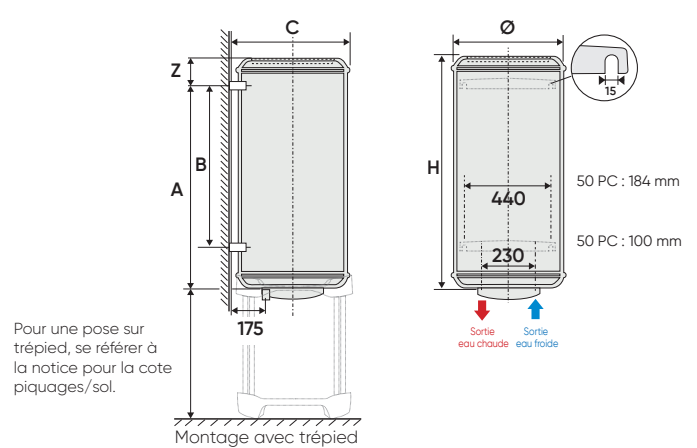
CONFORME À LA NORME ECODESIGN

MISE EN ŒUVRE

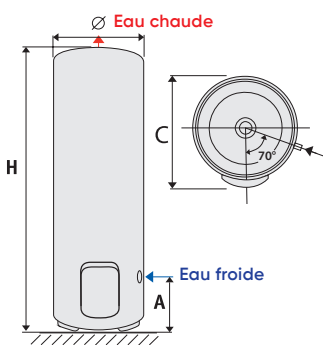
Vertical Mural standard



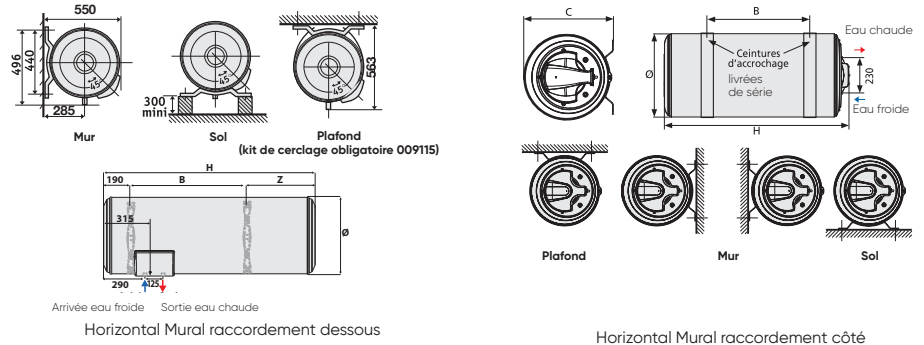
Vertical Mural compact



Vertical sur Socle



Horizontal Mural



CARACTÉRISTIQUES

Cap. (L)	Tension (V)	Puissance (W)	Temps de chauffe ¹	Capacité d'eau chaude à 40 °C ²	Constante de refroidissement	Consommation d'entretien (kWh / 24 h ³)	Classe énergétique	Dimensions (mm)					Poids à vide (kg)	Code		
VERTICAUX MURAUX 50L - Ø DE RACCORDEMENT HYDRAULIQUE : 3/4" (20/27) ET Ø DE RACCORDEMENT 1/2" (15/21) POUR LE 50L PC ÉTROIT																
Modèles standards 50 L - Ø 338 et 505 mm																
50 PC ÉTROIT	mono 230V	2000	1h36	Critères mesurés sur les capacités > à 75L	0,47	1,11	C	Ø	H	A	B	Z	C			
50	mono 220-240V	1200	2h26		0,30	0,71	C	338	918	750	-	-	-	345	15	327106
75	mono 220-240V	1200	4h12	137	0,28	1,06	C	505	575	370	-	-	-	530	23	321105
100		1200	5h13	176	0,25	1,18	C	513	835	750	85	540	22	021113		
150		1600	5h50	279	0,22	1,61	C	513	1155	1050	800	105	540	26	021114	
200		2200	5h42	376	0,21	1,96	C	513	1475	1050	800	425	540	34	021116	
VERTICAUX MURAUX COMPACTS - Ø DE RACCORDEMENT HYDRAULIQUE - 3/4" (20-27)																
100	mono 230V	1200	5h13	176L	0,24	1,12	C	570	770	570	-	160	590	32	021210	
150	mono 230V	1600	6h01	269L	0,22	1,57	C	570	1020	750	500	230	590	41	021215	
200	TC	2200	5h56	370L	0,19	1,84	C	570	1275	1050	800	185	590	51	021220	
VERTICAUX SUR SOCLE 200 À 500L - Ø DE RACCORDEMENT HYDRAULIQUE : 200 À 300L 3/4" (20/27) - 500L 1" (26/34)																
200	mono 230V	2200	4h59	354L	0,20	1,88	C	Ø	H	A	B	Z	C			
300	mono 230V	3000	5h43	531L	0,18	2,50	C	530	1485	300	600	43	022120			
300	TC	3000	5h51	531L	0,18	2,49	C	570	1780	300	640	65	022130			
500		5000	5h53	Critères mesurés sur les capacités > à 300L	0,11	2,60	C	570	1765	300	640	68	022330			
HORIZONTAUX MURAUX 75 À 200L - Ø DE RACCORDEMENT HYDRAULIQUE : 3/4" (20/27)																
Raccordement dessous																
75	mono 230V	1200	3h59	150L	0,38	1,35	C	Ø	H	A	B	Z	C			
100		1200	5h07	192L	0,32	1,52	C	530	680	145	370	120	550/563	28	023107	
150		1650	5h29	277L	0,25	1,75	C	530	840	275	500	150	550/563	32	023110	
200		2200	5h33	371L	0,22	2,07	C	530	1140	575	800	150	550/563	39	023115	
Raccordement côté																
75	mono 230V	2000	2h32	149 L	0,39	1,38	C	530	1460	575	800	470	550/563	48	023120	
100		2000	3h27	190 L	0,33	1,54	C	570	745				590	27	025107	
150		2000	4h41	279 L	0,27	1,89	C	570	1000		Ceintures réglables		590	32	025110	
200		2000	6h28	367 L	0,23	2,15	C	570	1255				590	36	025115	
													590	51	025120	

- De 15 à 65°C.
- Pour un appareil réglé à 65°C et une ambiance à 20°C.
- Quantité d'eau chaude mitigée à 40°C fournie par l'appareil réglé à 65°C.