

## BAC DE RECUPERATION D'EAU

En cas d'installation d'un chauffe-eau dans un faux-plafond, des combles ou au-dessus de locaux habités, il est **IMPÉRATIF** de prévoir un bac de récupération d'eau raccordé à l'égout sous le chauffe-eau



**Un bac de récupération d'eau** raccordé au réseau d'eaux usées doit être **obligatoirement installé sous le chauffe-eau** lorsque celui-ci est placé dans un faux plafond, des combles ou au-dessus de locaux habités.



Si un chauffe-eau est installé en étage, dans des combles ou au-dessus de locaux habités **sans bac de récupération d'eau**, les conséquences seront :

- **dégâts très importants** générés par une simple fuite.

### DOMMAGES (exemples) :

- **détérioration du plafond,**
- **infiltration d'eau** sur les étages inférieurs.



\* Estimation du préjudice financier causé par les dommages liés au défaut d'installation décrit

### 1 CONTENU DU COLIS :



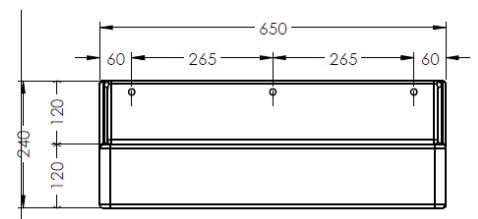
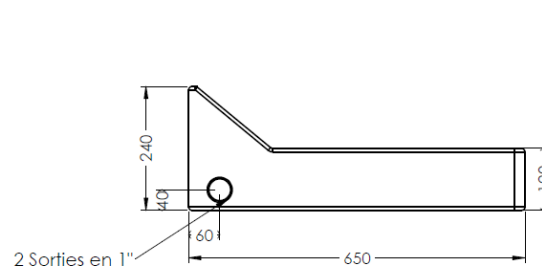
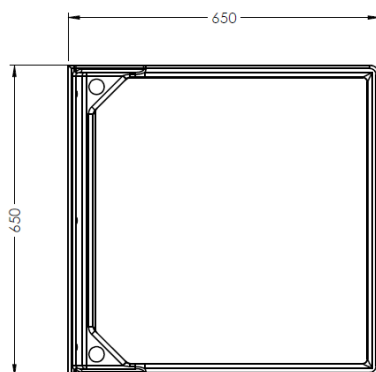
LOT BOUCHON ET RACCORD  
DANS SACHET ZIP



BAC DE RECUPERATION

NOTICE INSTALLATION BAC

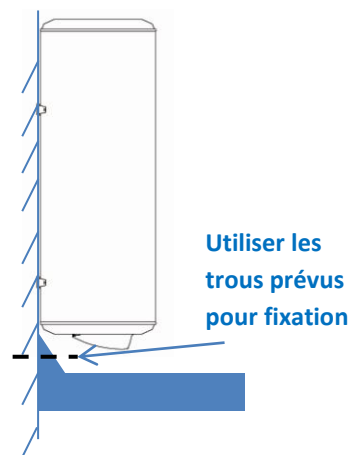
### 2 CARACTERISTIQUES TECHNIQUES DU BAC :



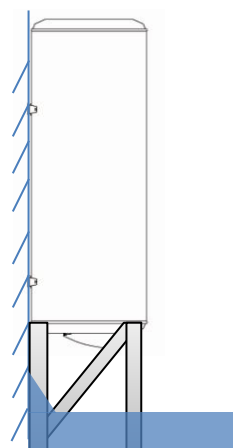
Adoptez les bons réflexes !

### 3 INSTALLATION SUIVANT LE TYPE DE PRODUIT :

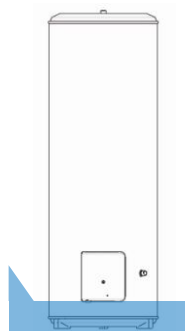
Vertical mural



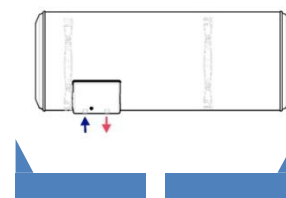
Vertical mural sur trépied



Vertical sur socle



Horizontal (⚠ 2 bacs)



### 4 RACCORDEMENT A L'ÉGOUT :

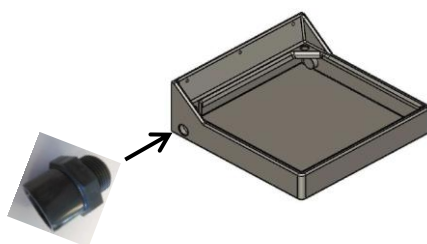
1 Choisir votre sortie (4 possibilités)



2 Percer l'opercule choisi



3 Visser le raccord étanche



4 Raccorder à l'égout avec un siphon

Adoptez les bons réflexes !