

I. Caractéristiques techniques

I.1 Montage Vertical Mural / Horizontal Mural

		40 litres	65 litres	80 litres
Tension (V)		220 - 240 V monophasé		
Résistance		Stéatite		
Puissance installée (W) Circuits de résistance		2 250/ 1 000	2 250/ 1 000	2 250/ 1 000
Puissance maxi (W)		2 250	2 250	2 250
Dimensions (mm)	H	765	1 090	1 300
	A	610	975	1 185
	B	500	700	800
	C	155	115	115
Temps de chauffe*		1h46	2h52	3h32
Quantité d'eau chaude à 40°C (L)**		66	114	149
Poids à vide (kg)		24,5	32,5	37,5

*Temps de chauffe calculé sans boost cuve d'entrée et cuve de sortie de 15° à 65°C.

** Mesure à 70°C.

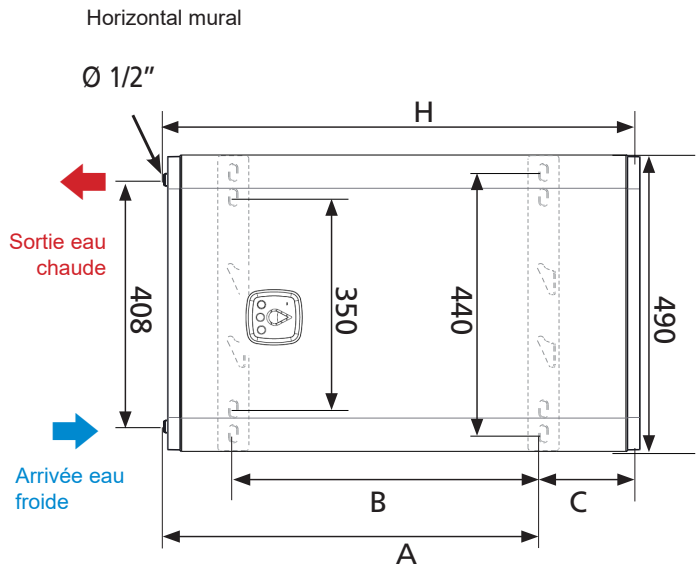
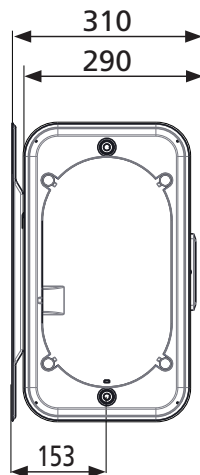
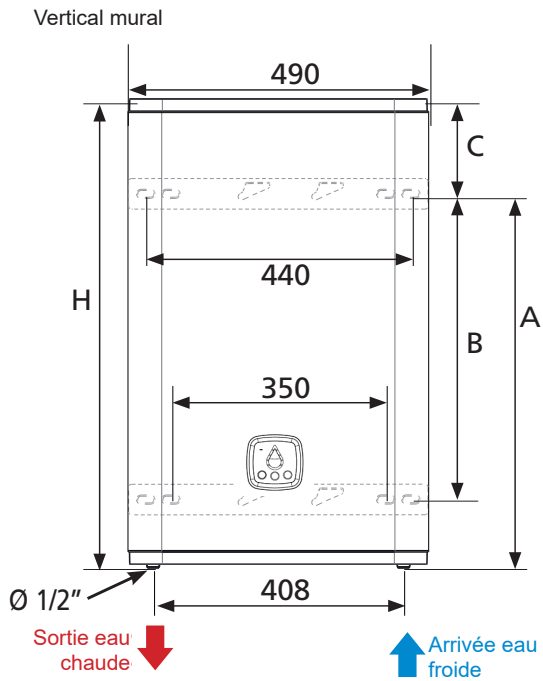
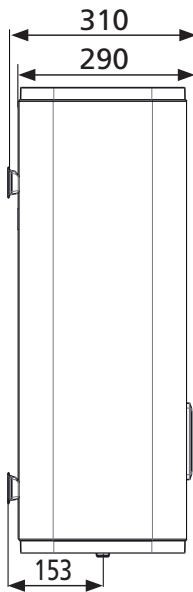
I.2 Montage Vertical Mural

		100 litres	120 litres	150 litres
Tension (V)		220 - 240 V monophasé		
Résistance		Stéatite		
Puissance (W)		2 400	2 400	2 400
Dimensions (mm)	H	890	1 020	1210
	A	748	880	1038
	B	-	-	800
	C	115	115	115
Temps de chauffe***		2h28	3h08	3h40
Quantité d'eau chaude à 40°C (L)		168	207	250
Poids à vide (kg)		32	36	42

***Temps de chauffe mesuré de 15° à 65°C.

I.2 Représentations schématiques

1.2.1 Capacités 40 / 65 / 80 L



1.2.1 Capacités 100 / 120 / 150 L

