

# MIRA C GREEN LINK

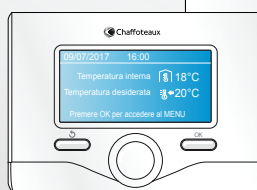
## CHAUDIÈRE MURALE À GAZ À CONDENSATION



25  
30  
35



EXPERT CONTROL



3310601  
3310602  
3310603



420000464700

## SOMMAIRE

<b>Généralités</b> .....	3	<b>Réglages</b> .....	24
Normes de sécurité.....	3	Procédure de contrôle de la combustion.....	24
<b>Avertissements</b> .....	5	Réglage de la puissance chauffage maximale.....	25
Avertissements avant l'installation .....	5	Allumage lent.....	25
Informations pour l'utilisateur.....	6	Réglage du retard à l'allumage chauffage.....	25
Exclusions de nos conditions de garantie.....	6	Tableau réglage gaz.....	26
Réglementation à respecter .....	6	Changement de gaz.....	26
Nettoyage de l'installation de chauffage .....	7	Menu Technicien.....	27
Installations avec plancher chauffant .....	7	Fonction SRA.....	34
Certification CE.....	7	<b>Système de protection de la chaudière</b> .....	35
Raccordement des conduits d'arrivée d'air et évacuation des gaz brûlés.....	8	Conditions d'arrêt de sécurité de l'appareil .....	35
Type de raccordement de la chaudière au tuyau d'évacuation de fumées ....	8	Arrêt de sécurité.....	35
Raccordement électrique.....	8	Arrêt verrouillé .....	35
<b>Description</b> .....	9	Tableau des codes erreur.....	36
Documentation produit .....	9	Fonction Hors-gel.....	36
Contenu de la livraison.....	9	<b>Entretien</b> .....	37
Plaque signalétique .....	9	Remarques générales .....	37
Tableau de commande.....	10	Nettoyage échangeur prim aire.....	37
Afficheur .....	10	Nettoyage du siphon .....	37
Vue globale .....	11	Test de fonctionnement .....	37
Schéma de principe.....	11	Opérations de vidange.....	37
Pression disponible.....	11	Informations pour l'utilisateur.....	37
Dimension de la chaudière.....	12	Démontage et recyclage de l'appareil.....	37
Distances minimales pour l'installation.....	12	<b>Caractéristiques techniques</b> .....	38
<b>Installation</b> .....	13	Fiche de produit.....	40
Pose de la barrette robinetterie.....	13	Étiquette relative aux produits combinés .....	41
Préfabrication .....	13		
Raccordement des canalisations .....	13		
Description de la barrette robinetterie.....	13		
Pose de la chaudière.....	13		
Instructions pour démontage de l'habillage.....	16		
Nettoyage de l'installation .....	17		
Evacuation de la condensation .....	17		
Raccordement fumées.....	18		
Tableaux longueurs des ventouses .....	19		
Raccordement électrique.....	20		
Raccordement des périphériques.....	20		
Raccordement thermostat d'ambiance .....	20		
Schéma électrique .....	21		
<b>Mise en route</b> .....	22		
Préparation à la mise en route.....	22		
Circuit sanitaire .....	22		
Circuit chauffage.....	22		
Circuit gaz .....	22		
Circuit électrique.....	22		
Procédure de mise en marche.....	23		
Première mise en marche et activation de la Fonction Purge .....	23		

## NORMES DE SÉCURITÉ

Légende des symboles :

Le non-respect des avertissements comporte un risque de lésions et peut même entraîner la mort.



Le non-respect de l'avis de danger peut porter atteinte et endommager, gravement dans certains cas, des biens, plantes ou animaux.



Icône pour informations et des instructions supplémentaires



**Installer l'appareil sur une paroi solide, non soumise aux vibrations.**

Fonctionnement bruyant



**Ne pas endommager, lors du forage de la paroi, les câbles électriques ou les tuyaux.**

Electrocution par contact avec des conducteurs sous tension. Explosions, incendies ou intoxications en cas de fuite de gaz émanant des conduites endommagées.



Dommages aux installations existantes.



Inondations en cas de fuite d'eau provenant des conduites endommagées.

**Effectuer les raccordements électriques à l'aide de conducteurs de section adéquate.**

Incendie suite à surchauffe provoquée par le passage de courant électrique dans des câbles sous dimensionnés.



**Protéger les câbles de raccordement de manière à éviter qu'ils ne soient endommagés.**

Electrocution par contact avec des conducteurs sous tension. Explosions, incendies ou intoxications suite à une fuite de gaz émanant des conduites endommagées. Inondations suite à une fuite d'eau provenant des conduites endommagées.



**S'assurer que la pièce et les installations auxquelles l'appareil sera raccordé sont bien conformes aux réglementations applicables en la matière.**

Electrocution par contact avec des conducteurs sous tension mal installés.



Dommages à l'appareil en raison de conditions de fonctionnement inadéquates.



**Utiliser des accessoires et du matériel manuel propre à l'utilisation (veiller à ce que l'outil de ne soit pas détérioré et que la poignée soit correctement fixée et en bon état), utiliser correctement ce matériel, protéger contre toute chute accidentelle, ranger après utilisation.**

Lésions personnelles provoquées par la projection d'éclats ou de fragments, inhalation de poussières, cognements, coupures, piqûres, abrasions



Dommages à l'appareil ou aux objets à proximité en raison de projection de débris ou de fragments, coups, incisions.



**Utiliser des équipements électriques adéquats (s'assurer notamment que le câble et la fiche d'alimentation sont en bon état et que les parties à mouvement rotatif ou alternatif sont bien fixées). Les employer correctement. Ne pas gêner le passage en laissant traîner le câble d'alimentation. Les fixer pour éviter toute chute. Les débrancher et les ranger après utilisation.**

Lésions personnelles provoquées par la projection d'éclats ou de fragments, inhalation de poussières, cognements, coupures, piqûres, abrasions, bruit, vibrations.



Dommages à l'appareil ou aux objets à proximité en raison de projection de débris ou de fragments, coups, incisions.



**Assurez-vous de la stabilité des échelles portatives, de leur résistance, du bon état des marches et de leur adhérence. Veiller à ce qu'une personne fasse en sorte qu'elles ne soient pas déplacées quand quelqu'un s'y trouve.**

Lésions provoquées par chute d'une hauteur élevée ou par coupure (échelle pliante).




**Veiller à ce que les échelles mobiles soient stables, suffisamment résistantes, avec des marches en bon état et non glissantes, qu'elles disposent de garde-fou le long de la rampe et sur la plate-forme.**

Lésions provoquées par la chute d'une hauteur élevée.




**Faire en sorte que, lors de travaux en hauteur (généralement en cas d'utilisation en présence de dénivelés supérieurs à 2 m), une rambarde de sécurité encadre la zone de travail ou que les équipements individuels permettent de prévenir toute chute, que l'espace parcouru en cas de**


chute ne soit pas encombré d'objets dangereux, et que l'impact éventuel soit amorti par des supports semi-rigides ou déformables.

Lésions provoquées par la chute d'une hauteur élevée. 


**S'assurer que le lieu de travail dispose de conditions hygiéniques et sanitaires adéquates en ce qui concerne l'éclairage, l'aération, la solidité des structures, les issues de secours.**

Lésions personnelles provoquées par cognements, trébuchements, etc. 


**Protéger par du matériel adéquat l'appareil et les zones à proximité du lieu de travail.**

Endommagement de l'appareil ou des objets avoisinants par projection d'éclats, coups, entailles. 


**Déplacer l'appareil avec les protections qui s'imposent et un maximum de précaution.**

Endommagement de l'appareil ou des objets avoisinants par suite de heurts, coups, entailles, écrasement. 


**Pendant les travaux, se munir de vêtements et d'équipements de protection individuels.**

Lésions personnelles provoquées par électrocution, projection d'éclats ou de fragments, inhalation de poussières, cognements, coupures, piqûres, abrasions, bruit, vibrations. 


**Faire en sorte que le rangement du matériel et des équipements rende leur manutention simple et sûre, éviter de former des piles qui risquent de s'écrouler.**


Endommagement de l'appareil ou des objets avoisinants par suite de heurts, coups, entailles, écrasement. 

**Les opérations internes à l'appareil doivent être effectuées avec le soin nécessaire permettant d'éviter de brusques contacts avec des pièces pointues.**

Lésions personnelles par suite de coupures, piqûres, abrasions. 

**Rétablir toutes les fonctions de sécurité et de contrôle concernées par une intervention sur l'appareil et s'assurer de leur bon fonctionnement avant toute remise en service.**


Explosions, incendies ou intoxications dus à des fuites de gaz ou à une mauvaise évacuation des fumées. 


Dommmages ou blocage de l'appareil en raison de conditions de fonctionnement incontrôlées. 

**Vidanger les composants pouvant contenir de l'eau chaude, activer au besoin les événements, avant toute intervention.** 

Lésions personnelles dues à brûlures.

**Procéder au détartrage des composants en suivant les recommandations de la fiche de sécurité du produit utilisé, aérer la pièce, porter des vêtements de protection, éviter de mélanger des produits entre eux, protéger l'appareil et les objets avoisinants.**

Lésions personnelles par contact de la peau et des yeux avec des substances acides, inhalation ou ingestion d'agents chimiques nocifs. 

Dommmages à l'appareil ou aux objets à proximité en raison de la corrosion par des substances acides. 

**En cas de présence d'une odeur de brûlé ou de fumée s'échappant de l'appareil, couper l'alimentation électrique, ouvrir les fenêtres et appeler un technicien.**



Lésions personnelles en raison de brûlures, inhalation de fumée, intoxication. 

Explosions, incendies ou intoxications.

#### SI VOUS DÉTECTEZ UNE ODEUR DE GAZ :



- N'allumez pas la lumière
- N'allumez aucun appareil électrique
- Ne téléphonez pas dans la zone de danger
- Éteignez toutes les flammes et ne fumez pas
- Ouvrez les fenêtres et les portes situées dans la zone de danger
- Fermez les dispositifs de blocage des conduites de gaz sur le compteur
- Prévenez vos colocataires/voisins et quittez le logement le plus vite possible.

Cet appareil peut être utilisé par des enfants de plus de 8 ans et par des personnes à capacité physique et mentale réduite et ayant peu d'expérience ou connaissance s'ils sont sous supervision et si des instructions ont été données pour l'utilisation sécuritaire de l'appareil et si les risques sont connus. Les enfants ne doivent pas jouer avec l'appareil.  

Nettoyage et entretien ne devraient pas être effectués par des enfants sans surveillance.

## AVERTISSEMENTS AVANT L'INSTALLATION

Cet appareil sert à produire de l'eau chaude à usage domestique.

Il doit être raccordé à une installation de chauffage et à un réseau de distribution d'eau chaude adapté à ses performances et à sa puissance.

Toute utilisation autre que celle prévue est interdite. Le fabricant ne peut en aucun cas être tenu responsable de dommages dérivant d'une utilisation incorrecte ou du non-respect des instructions contenues dans cette notice.

L'installation, l'entretien et toute autre intervention doivent être effectués conformément aux normes en vigueur et aux indications fournies par le fabricant. Le fabricant décline toute responsabilité en cas de dommages subis par des personnes, des animaux ou des biens des suites d'une mauvaise installation de l'appareil.

**En cas de panne et/ou de mauvais fonctionnement, éteindre l'appareil et fermer le robinet de gaz. Ne pas essayer de le réparer soi-même, faire appel à un professionnel qualifié.**

Avant toute intervention d'entretien/réparation de la chaudière, couper l'alimentation électrique en plaçant l'interrupteur bipolaire extérieur à la chaudière sur "OFF".

Pour toute réparation, faire appel à un professionnel qualifié et exiger l'utilisation de pièces détachées originales.

Le non-respect de ce qui précède peut compromettre la sécurité de l'appareil et faire déchoir toute responsabilité du fabricant.

En cas de travaux ou d'opérations d'entretien de structures placées près des conduits ou des dispositifs d'évacuation des fumées et de leurs accessoires, éteindre l'appareil en plaçant l'interrupteur bipolaire extérieur sur OFF et en fermant le robinet de gaz. Une fois que les travaux sont terminés, faire vérifier par un professionnel le bon état de fonctionnement des conduits et des dispositifs.

Pour le nettoyage des parties extérieures, éteindre la chaudière et placer l'interrupteur extérieur sur "OFF".

Nettoyer avec un chiffon imbibé d'eau savonneuse. Ne pas utiliser de détergents agressifs, d'insecticides ou de produits toxiques.

Pour un fonctionnement sûr, écologique et une économie d'énergie, veiller au respect de la réglementation en vigueur. En cas d'utilisation de kits ou d'options, il est recommandé de n'utiliser que des produits ou accessoires **CHAFFOTEAUX**.

## Avant de raccorder la chaudière, il est nécessaire :

- d'éviter l'installation de l'appareil dans des zones où l'air de combustion contient des taux de chlore élevés (ambiance de type piscine), et/ou d'autres produits nuisibles tels que l'ammoniac (salon de coiffure), les agents alcalins (laverie)...
- de vérifier la prédisposition de la chaudière pour le fonctionnement avec le type de gaz disponible (lire les indications figurant sur l'étiquette de l'emballage et sur la plaque portant les caractéristiques de la chaudière)
- de vérifier à l'aide des étiquettes apposées sur l'emballage et de la plaque signalétique sur l'appareil que la chaudière est destinée au pays dans lequel elle devrait être installée et que la catégorie de gaz pour laquelle la chaudière a été conçue correspond à l'une des catégories autorisées dans le pays de destination.
- de vérifier que le taux de soufre du gaz utilisé doit être inférieure aux normes européennes en vigueur : maximum de pointe dans l'année pendant un court temps : 150 mg/m<sup>3</sup> de gaz et moyenne dans l'année de 30 mg/m<sup>3</sup> de gaz
- de vérifier que dans le cas d'une dureté de l'eau supérieure à 20 °f, prévoir un traitement de l'eau.
- de vérifier que le circuit d'alimentation du gaz doit être réalisé selon les normes spécifiques et ses dimensions doivent être conformes. Il faut également considérer la puissance maximale de la chaudière et veiller à ce que les dimensions et le raccordement du robinet de fermeture soient conformes.

**AVANT L'INSTALLATION, IL EST CONSEILLÉ DE PROCÉDER À UN NETTOYAGE MINUTIEUX DE L'ARRIVÉE DE GAZ AFIN DE RETIRER LES ÉVENTUELS RÉSIDUS QUI POURRAIENT COMPROMETTRE LE FONCTIONNEMENT DE LA CHAUDIÈRE.**



**IL EST ÉGALEMENT IMPORTANT DE VÉRIFIER QUE LA PRESSION DU GAZ À LA CHAUDIÈRE SOIT CONFORME.**

Vérifier que la pression maximale de l'alimentation en eau ne dépasse pas 3,5 bars. Dans le cas contraire, il est nécessaire d'installer un réducteur de pression.

**Informations pour l'utilisateur**

Informez les utilisateurs sur la mécanique du dispositif en particulier en ce qui concerne les **informations de sécurité**.



Informez l'utilisateur sur les modalités de fonctionnement de l'installation. En particulier lui délivrer le manuel d'instruction, en l'informant qu'il doit être conservé à proximité de l'appareil.

En outre, informez l'utilisateur sur les tâches qui lui incombent :

- Contrôler périodiquement la pression de l'eau de l'installation.
- Rétablir la pression et dégazer l'installation si besoin.
- Régler les consignes et les dispositifs de régulation pour une gestion correcte et plus économique de l'installation.
- Faire exécuter, comme la réglementation le prévoit, l'entretien périodique de l'installation.
- Ne modifier, en aucun cas, les réglages d'alimentation d'air de combustion et du gaz de combustion.

**Exclusions de nos conditions de garantie**

Chaffoteaux ne peut être tenu responsable de tout dommage résultant de:



- Emploi ou maniement impropre ou incorrect.
- Montage défectueux et mise en marche incorrecte par des acheteurs ou des tiers.
- Utilisation d'éléments d'origine étrangère.
- Utilisation à pression trop élevée/en dehors des caractéristiques de l'appareil.
- Utilisation de combustibles impropres.
- Inobservance des indications du mode d'emploi et des autocollants sur la chaudière.
- Installation qui ne respecte pas les normes en vigueur et les recommandations du fabricant.

**RÉGLEMENTATION À RESPECTER****1. Bâtiments d'habitation****Conditions réglementaires d'installation et d'entretien**

L'installation et l'entretien de l'appareil doivent être effectués par un professionnel qualifié, conformément aux textes réglementaires et règles de l'art en vigueur notamment :

**- Arrêté du 2 août 1977 modifié**

Règles Techniques et de Sécurité applicables aux installations de gaz combustible et hydrocarbures liquéfiés situées à l'intérieur des bâtiments d'habitation et de leurs dépendances

**- Norme DTU P 45-204**

Installations de gaz (anciennement DTU 61-1 - Installations de gaz - Avril 1982 + additif n° 1 juillet 1984)

**- Règlement Sanitaire Départemental****- Norme NF C 15-100**

Pour les appareils raccordés au réseau électrique.  
Installations électriques à basse tension-Règles.

**2. Etablissements recevant du public****Conditions réglementaires d'installation**

L'installation et l'entretien de l'appareil doivent être effectués conformément aux textes réglementaires et règles de l'art en vigueur, notamment :

**Règlement de sécurité contre l'incendie et la panique dans les établissements recevant du public :****a) Prescriptions générales :****- Articles GZ**

Installations aux gaz combustibles et hydrocarbures liquéfiés

**- Articles CH**

Chauffage, ventilation, réfrigération, conditionnement d'air et production de vapeur et d'eau chaude sanitaire

**b) Prescriptions particulières à chaque type d'établissements recevant du public (hôpitaux, magasins, etc...).****3. Raccordement fumées**

Pour les appareils **étanches (ventouse)**, il convient de respecter les prescriptions de l'arrêté du 2 août 1977, de la norme DTU P 45-204 et pour les mini-chaufferies, le cahier des charges ATG C.321.4.

La chaudière devra fonctionner exclusivement avec les conduites d'évacuation des fumées/d'admission d'air livrées par CHAFFOTEAUX.

Pour les appareils raccordés à une cheminée à tirage naturel sous pression de type B23p, il convient d'utiliser un système d'évacuation titulaire d'un avis technique délivré par le CSTB.

La mise en oeuvre doit se faire conformément aux dossiers techniques et aux normes de mise en oeuvre NF DTU 24.1 et NF DTU 61.1 notamment pour ce qui concerne le conduit vertical qui doit être installé dans une gaine.

## Nettoyage de l'installation de chauffage

Dans le cas d'une installation ancienne il est conseillé de procéder à un nettoyage de l'installation afin de retirer les éventuels résidus qui pourraient compromettre le fonctionnement de la chaudière. Veiller à ce que le vase d'expansion dispose d'une capacité suffisante pour le volume d'eau de l'installation.

## Installations avec plancher chauffant

Dans les installations avec plancher chauffant, monter un organe de sécurité, à réarmement manuel, sur le départ chauffage du plancher suivant les recommandations DTU 65.11. Pour la connexion électrique du thermostat voir paragraphe "Raccordements Electriques".

Dans le cas d'une température départ trop élevée, la chaudière s'arrêtera aussi bien en sanitaire qu'en chauffage et sur l'afficheur apparaît le code erreur 116 "thermostat plancher ouvert". La chaudière redémarre à la fermeture du thermostat à réarmement manuel.

**L'installation et la première mise en service de la chaudière doivent être effectuées par un professionnel conformément aux réglementations en matière d'installation en vigueur dans le pays et aux réglementations éventuelles des autorités locales et des organismes préposés à la santé publique.**



**Par application de l'article 25 de l'arrêté du 2/08/77 modifié et de l'article 1 de l'arrêté modificatif du 5/02/99, l'installateur est tenu d'établir des certificats de conformité approuvés par les ministres chargés de la construction et de la sécurité du gaz:**



- de modèles distincts (modèles 1, 2 ou 3) après réalisation d'une installation de gaz neuve,
- de "modèle 4" après remplacement en particulier d'une chaudière par une nouvelle.

### ATTENTION



Aucun objet inflammable ne doit se trouver à proximité de la chaudière. S'assurer que l'environnement de l'appareil et les installations où il sera raccordé, sont conformes aux normes en vigueur. Si des poussières et/ou vapeurs nocives se trouvent dans le local où la chaudière est installée, celle-ci devra fonctionner à l'aide d'un autre circuit d'air.

## Certificats de conformité pour les rénovations / remplacements d'appareil sur installations existantes.

L'installation d'une chaudière gaz doit obligatoirement faire l'objet d'un Certificat de Conformité visé par Qualigaz ou tout autre organisme agréé par le Ministère de l'Industrie (arrêté du 2 août 1977 modifié) :

- Modèle 2 pour une installation neuve complétée ou modifiée ;
- Modèle 4 pour le remplacement d'une chaudière.

## Certification CE

La marque CE garantit que l'appareil répond aux exigences de la directive :

- **2009/142/CEE**  
sur les appareils à gaz
- **2014/30/EU**  
sur la compatibilité électromagnétique
- **92/42/CEE**  
sur le rendement énergétique
- Seul l'article 7 (§ 2), l'article 8 et des annexes III à V
- **2009/125/CE**  
Energy related Products
- **813/2013**  
Règlement délégué (UE) Nr. 811/2013
- **2014/35/EU**  
sur la sécurité électrique
- **2014/53/EU RED**  
directive sur les équipements radio.

## Raccordement des conduits d'arrivée d'air et évacuation des gaz brûlés

La chaudière est prévue pour le fonctionnement de type B par prélèvement de l'air ambiant et de type C par prélèvement de l'air à l'extérieur.

Lors de l'installation d'un système d'évacuation, faire attention à l'étanchéité pour éviter l'infiltration de fumée dans le circuit d'air.

Les raccords installés à l'horizontale doivent être inclinés de 3 % vers le haut pour éviter que les condensats ne stagnent.

En cas d'installation de type B, le local où est installée la chaudière doit disposer d'une amenée d'air adéquate dans le respect des normes en vigueur en matière d'aération. Dans les pièces soumises à un risque de vapeur corrosive (lavoirs, salons de coiffure, entreprises de galvanisation...), il est très important d'utiliser l'installation de type C avec prélèvement d'air pour la combustion à l'extérieur.

Les appareils de type C, dont la chambre de combustion et le circuit d'alimentation d'air sont étanches, ne présentent aucune limitation due aux conditions d'aération et au volume de la pièce.

Pour ne pas compromettre le fonctionnement de la chaudière, le lieu de l'installation doit correspondre à la température limite de fonctionnement et être protégé de manière à ce que la chaudière n'entre pas directement en contact avec les agents atmosphériques. Une ouverture respectant les distances minimales a été prévue pour permettre l'accès aux pièces de la chaudière - voir page 12.

Pour la réalisation des systèmes d'aspiration/évacuation de type coaxial, des accessoires d'origine doivent être utilisés.

En cas de fonctionnement à la puissance thermique nominale, les températures des gaz évacués ne dépassent pas 80°C. Veiller néanmoins à respecter les distances de sécurité en cas de passage à travers des parois ou des matériaux inflammables.

La jonction des tubes d'évacuation des fumées est réalisée à l'aide d'une connexion mâle-femelle et d'un collier.

Les branchements doivent être disposés à l'inverse du sens d'écoulement de la condensation.

### ATTENTION

**S'assurer que les passages d'évacuation et de ventilation ne soient pas obstrués. Vérifier l'étanchéité des conduits d'évacuation des fumées.**



### Type de raccordement de la chaudière au tuyau d'évacuation de fumées

Pour le raccordement de la chaudière au tuyau d'évacuation de fumées, il faut toujours utiliser des produits résistant à la condensation. Pour la longueur et les changements de direction des raccordements, consulter le tableau reprenant les types d'évacuation (voir page 18) et le catalogue général CHAFFOTEAUX.

Les kits de raccordement aspiration/évacuation des fumées sont fournis séparément en fonction des exigences d'installation.

La chaudière est prévue pour un raccordement à un système coaxial d'aspiration et d'évacuation des fumées.

En cas de perte de charge dans les conduits, consulter le catalogue des accessoires. La résistance supplémentaire doit être prise en considération pour ces dimensions.

Pour la méthode de calcul, les valeurs des longueurs équivalentes et les exemples, consulter le catalogue général.

## Raccordement électrique

Pour une plus grande sécurité, faire effectuer un contrôle rigoureux de l'installation électrique par un personnel qualifié.

Le fabricant n'est pas responsable des éventuels dommages provoqués par une installation non reliée à la terre ou en raison d'anomalies au niveau de l'alimentation électrique.

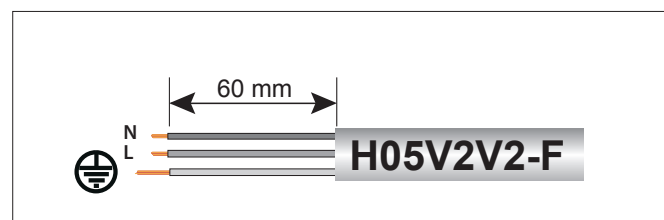
Vérifier que l'installation est adaptée à la puissance maximale absorbée par la chaudière et indiquée sur la plaque signalétique.

Le raccordement électrique doit être réalisé à l'aide d'un raccordement fixe (ne pas utiliser de prise mobile) et doté d'un interrupteur bipolaire disposant d'une distance d'ouverture des contacts d'au moins 3 mm.

Veiller à ce que la section des câbles soit supérieure ou égale à 0,75 mm<sup>2</sup>.

Il est indispensable de relier l'appareil à une installation de mise à la terre efficace pour garantir la sécurité de l'utilisateur.

Raccorder le câble d'alimentation fourni à un réseau 230V-50Hz et veiller à respecter la polarisation L-N et le raccordement à la terre.



**Important : Si le câble d'alimentation est endommagé, il doit être remplacé par le fabricant, son service après vente ou une personne de qualification similaire afin d'éviter tout danger, tout en utilisant une pièce de rechange d'origine.**



Les prises multiples, rallonges et adaptateurs sont interdits.

Il est interdit d'utiliser les tubes de l'installation hydraulique, de chauffage ou du gaz pour la mise à la terre de l'appareil.

La chaudière n'est pas protégée contre la foudre.

S'il faut changer les fusibles, utiliser des fusibles de type rapides.



## Documentation produit

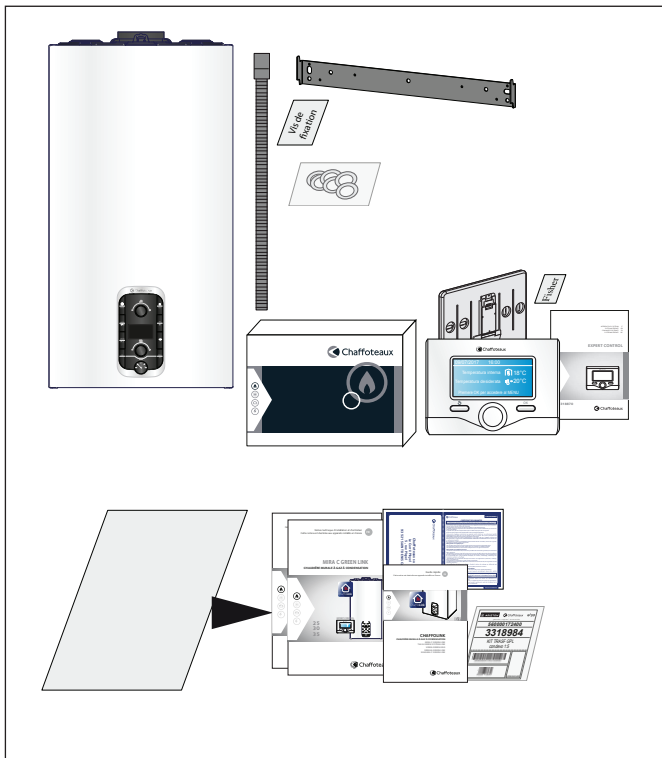
Le mode d'emploi s'applique aux produits mentionnés sur le tableau :

Le numéro d'article du produit se trouve sur la plaque signalétique.

Numéro article	Type de produit
<b>3310601</b>	MIRA C GREEN LINK 25
<b>3310602</b>	MIRA C GREEN LINK 30
<b>3310603</b>	MIRA C GREEN LINK 35

## Contenu de la livraison

L'appareil est livré emballé dans un carton. Après déballage, contrôlez la chaudière à la recherche de dommages éventuels et vérifiez l'intégralité de la livraison.



Quantité	Description
1	Chaudière
1	Patte d'accrochage avec vis de fixation (Fischer Typ SX)
1	Kit des joints
1	Tuyau d'évacuation des condensats
1	Accessoires Thermorégulation
1	Expert Control
1	Notice pour l'usage et l'installation
1	Patte d'accrochage
1	Vis de fixation
1	Documents
1	Notice pour l'utilisateur
1	Notice pour l'installation et l'entretien
1	Guide rapide ChaffoLink
1	Garantie
1	Kit de conversion GPL

## AVERTISSEMENT !

VERIFIEZ SI LES VIS DE FIXATION SONT ADAPTES A LA NATURE DU MUR.



DANS LE CAS CONTRAIRE PREVOIR UN SYSTEME DE FIXATION ADAPTE.

## AVERTISSEMENT !

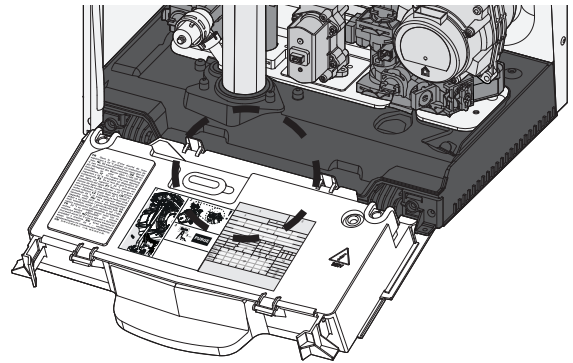
CONSERVEZ TOUS LES EMBALLAGES (AGRAFES, SACHETS PLASTIQUES ETC.)



HORS DE LA PORTEE DES ENFANTS, CAR ILS PEUVENT REPRÉSENTER UN DANGER.

## PLAQUE SIGNALÉTIQUE

La plaque signalétique est fixée en usine sur le couvercle du panneau de commande.



1		2	
3	4	5	
6			
7			
8		MAX	MIN
9	12	14	15
13		16	17
10	11	18	
Gas			
mbar			
Gas	19		20
mbar			21
Gas			22
mbar			

## Légende :

1. Marque
2. Fabricant
3. Modèle - N° de série
4. Référence commerciale
5. Numéro homologation
6. Pays de destination - catégorie gaz
7. Réglage Gaz
8. Type installation
9. Données électriques
10. Pression maxi sanitaire
11. Pression maxi chauffage
12. Type de chaudière
13. Classe NOx/Efficience
14. Débit calorifique nominal chauffage
15. Puissance utile chauffage
16. Débit spécifique
17. Rendement puissance chaudière
18. Débit calorifique nominal sanitaire
19. Gaz utilisable
20. Température ambiante de fonctionnement
21. Température maxi chauffage
22. Température maxi sanitaire.

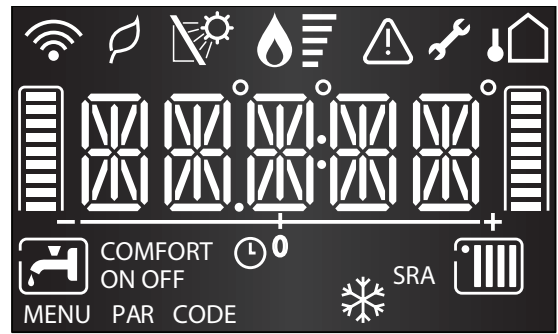
## TABEAU DE COMMANDE



### Légende:

1. Touche ON/OFF
2. Bouton de réglage de la température sanitaire
3. Touche de sélection du MODE de fonctionnement
4. Afficheur
5. Touche de programmation du maintien en température de l'échangeur à plaques (Fonction Comfort)
6. Touche ECHAPPE (ESC)
7. Manomètre
8. Touche d'accès au MENU et de validation (OK) pour la programmation
9. Bouton de réglage de la température chauffage + encodeur programmation
10. Touche WIFI- (**ChaffoLink**)
11. Touche SRA (Activation de la thermorégulation)
12. Touche de réarmement (RESET)

## AFFICHEUR



### Légende:

	- statut chaudière et indication température $\bar{L}$
	- signalisation code d'erreur ERROR
	- réglage menu
	Demande intervention assistance technique ou indication du menu technique
	Flamme détectée et indication puissance utilisée.
	Mode chauffage validé
	Demande chauffage en cours
	Mode eau chaude sanitaire validé
	Demande eau chaude sanitaire en cours
<b>COMFORT</b>	Affichage fonction sanitaire Comfort activée
	Fonctionnement efficacité optimale
<b>OFF</b>	Chaudière éteinte avec fonction antigel actif
	Fonction hors gel en action
<b>SRA</b>	Fonction SRA activée (Thermorégulation activée)
	Sonde température solaire (entrée) connectée - option
	Signal d'erreur L'écran affiche le code
	Sonde extérieur (virtuelle grâce à la connectivité des chaudières <b>Link</b> )
	Wifi actif

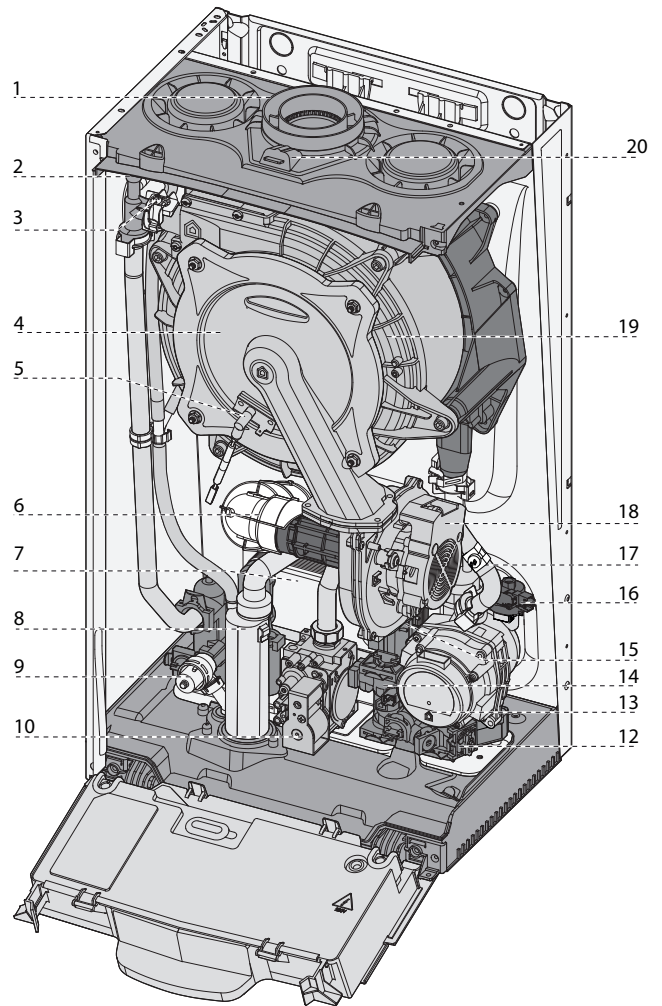


### Icône WIFI sur l'écran

- Icône non présente: Wifi désactivé ou non configuré
- Icône de clignotement lent: AP ouvert
- Icône de clignotement rapide: connexion au routeur en cours ou problèmes de mot de passe / connexion incorrecte
- Icône double clignotement + pause: connectée au routeur, connectée au routeur et à Internet
- Icône fixe: connecté au routeur, à Internet et au cloud.

## VUE GLOBALE

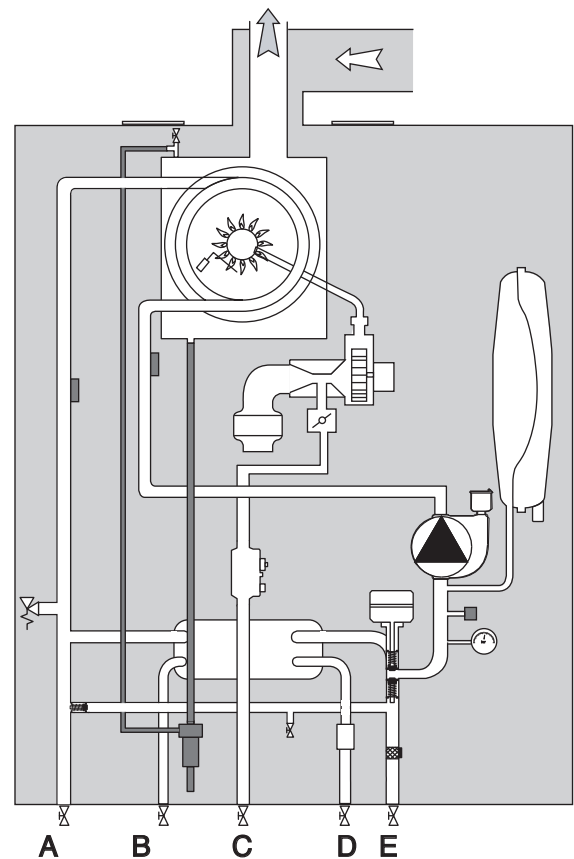
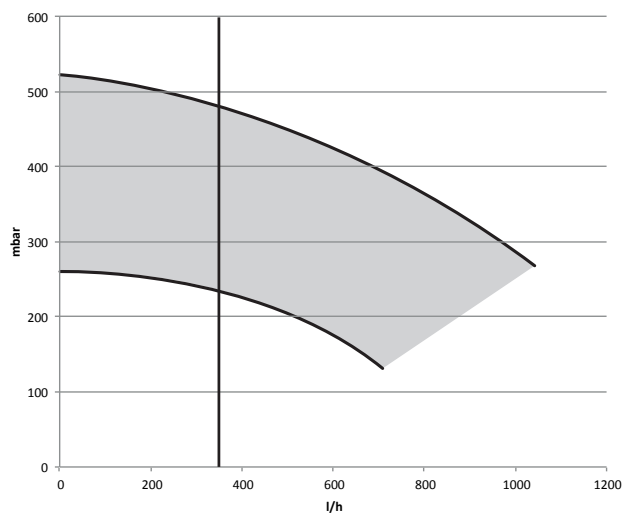
1. collecteur sortie fumée
2. purgeur manuel
3. sonde sortie échangeur principal
4. brûleur
5. électrode d'ionisation/ d'allumage
6. silencieux
7. échangeur sanitaire
8. siphon
9. soupape chauffage
10. vanne gaz
12. filtre chauffage
13. circulateur
14. débistat sanitaire
15. vanne distributrice
16. Pressostat ON/OFF
17. sonde entrée échangeur principal
18. ventilateur
20. prise analyse fumées



## SCHÉMA DE PRINCIPE

- A. Départ chauffage
- B. Sortie eau chaude sanitaire
- C. Entrée gaz
- D. Entrée eau froide sanitaire
- E. Retour chauffage

## PRESSION DISPONIBLE



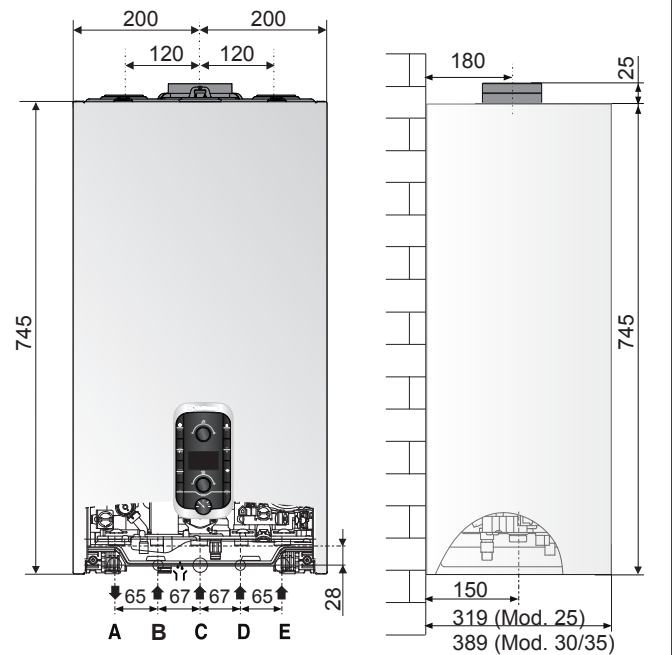
## DIMENSIONS

- A. Départ chauffage 3/4"
- B. Sortie eau chaude sanitaire 1/2"
- C. Entrée gaz 3/4"
- D. Entrée eau froide sanitaire 1/2"
- E. Retour chauffage 3/4"

### ATTENTION!!

La chaudière peut être installée avec ou sans le Kit écarteur.

Suivre les instructions de montage sur le gabarit de pose présent dans le Kit barrette de robinetterie et dans la chaudière..



### Distances minimales pour l'installation

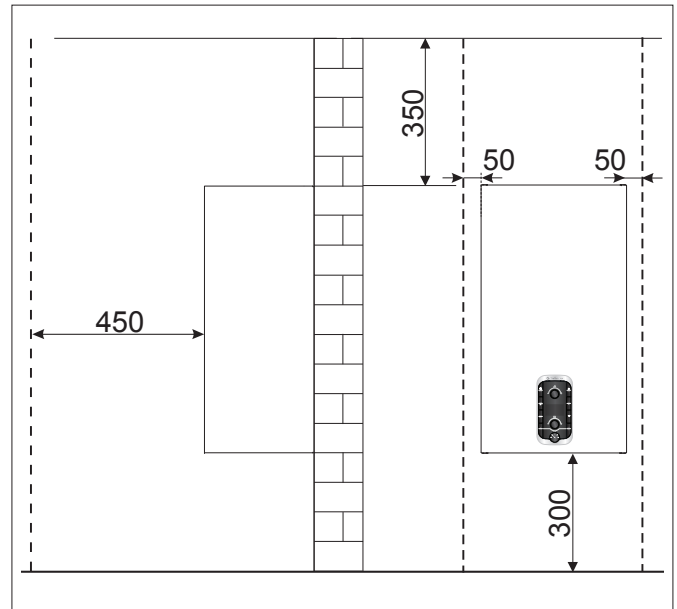
Afin de permettre l'entretien de la chaudière, il est nécessaire de respecter les distances minimales figurant dans le schéma CI-CONTRE. Pour positionner la chaudière correctement, utiliser un niveau.

### Distance par rapport aux composants inflammables

Dans le cas de puissance thermique nominale, il n'y aura pas de température supérieure à la température maximale autorisée de 85°C, c'est pourquoi il n'est pas nécessaire de prévoir une distance par rapport aux composants inflammables.

### REMARQUE :

**IL EST IMPORTANT DE RESPECTER UN ECART SUFFISANT AU NIVEAU DES COTES (AU MOINS 50 MM), VOUS POUVEZ DEMONTER LES PIECES LATERALES PERMETTANT UN ACCES PLUS FACILE EN CAS DE TRAVAUX DE MAINTENANCE OU DE REPARATION.**



## Pose de la barrette robinetterie et de la patte d'accrochage

En cas de passage de tuyauteries derrière la chaudière, il est nécessaire d'utiliser le kit d'écartement mural livré avec les kits de remplacement.

### Préfabrication

Pour la pose de la barrette robinetterie et de la patte d'accrochage :  
- présenter le gabarit papier fourni pour la préfabrication à l'endroit retenu et suivre les recommandations de celui-ci (schéma précédent).

### Raccordement des canalisations

Les douilles de raccordement ne sont pas incluses dans le kit de préfabrication.

Divers jeux de douilles sont disponibles chez les fournisseurs.

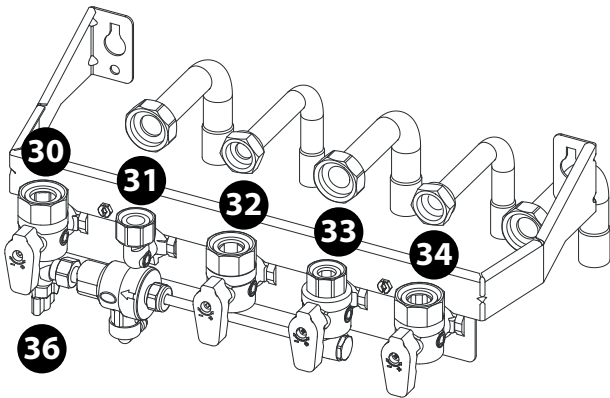
- 1ère installation

- remplacement de chaudière Chaffoteaux

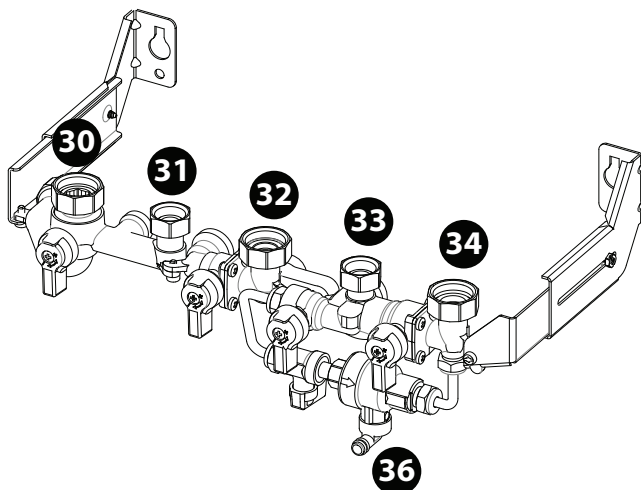
- remplacement de chaudière autres marques

Une fois la barrette fixée au mur, vous avez la possibilité de régler l'écartement de la position des robinets de la barrette en dévissant les 2 vis latérales, ensuite vous pouvez raccorder les douilles de raccordements et procéder au remplissage de l'installation ainsi qu'à la vérification de l'étanchéité des circuits eau et gaz sans avoir à raccorder la chaudière.

## Description de la barrette robinetterie



### NOUVELLE INSTALLATION



### REMPACEMENT

- 30. Robinet départ chauffage
- 31. Départ eau chaude sanitaire
- 32. Robinet gaz (manette jaune)
- 33. Robinet d'alimentation eau-froide sanitaire
- 34. Robinet retour chauffage
- 35. Disconnecteur
- 36. Robinets de remplissage et d'isolement du circuit chauffage

## DANGER EN CAS DE FIXATION INSUFFISANTE



**LE MATERIEL DE FIXATION DE LA CHAUDIERE DOIT ETRE ADAPTE A LA NATURE ET A L'ETAT DU MUR.**

**EN CAS DE FIXATION INSUFFISANTE, L'APPAREIL PEUT CHUTER.**

**PAR AILLEURS, L'APPARITION DE FUITES AU NIVEAU DES RACCORDEMENTS PEUT EGALEMENT IMPLIQUER UN DANGER MORTEL.**

**L'APPAREIL EST CONÇU POUR UNE INSTALLATION MURALE ET NE PEUT PAS ÊTRE INSTALLÉ SUR UN CHÂSSIS OU SUR LE SOL.**



L'appareil doit être installé sur un mur non endommagé, solide, qui est suffisamment robuste pour supporter le poids de l'appareil. Ainsi, tout contact avec les pièces électriques sous tension via la partie arrière ouverte de l'appareil est évité.

Dans le cas d'une installation dans une pièce ou une niche, il convient de respecter des distances minimales, permettant l'accès aux différentes pièces de l'appareil de chauffage.

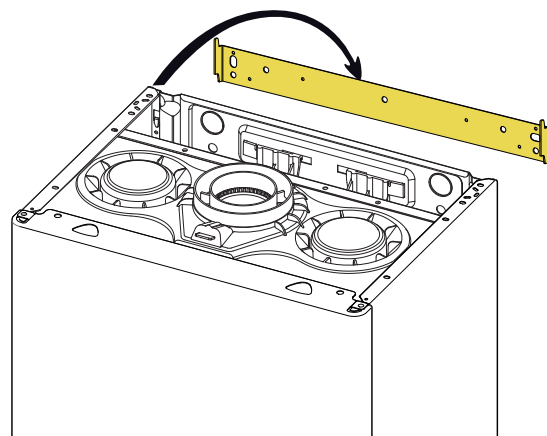
**Retirez l'appareil de son emballage en carton. Enlevez le film plastique de toutes les pièces de l'appareil.**

### Pose de la chaudière

Utilisation du gabarit de montage :

1. Disposer le gabarit de montage sur l'emplacement retenu pour la fixation de l'appareil.
2. Fixer le gabarit au mur.
3. Marquer sur le mur les trous de perçage nécessaires pour votre installation (utilisation d'un niveau et vérifier l'aplomb).
4. Retirer le gabarit de montage du mur.
5. Percer les trous.
6. Ouvrez les zones de rupture théorique nécessaires.
7. Fixez l'étrier au mur (schéma 1).
8. Accrochez l'appareil par le haut à l'aide du support de suspension dans l'étrier.

schéma 1 - Installation Neuve sans cadre écarteur



9. déposer la façade de l'appareil (voir page suivante)
10. dévisser les 2 vis **B**, retirer le peigne et le jeter (schéma 2)
11. présenter la chaudière au dessus de la barrette, la laisser descendre en appui sur celle-ci.
12. mettre en place les différents joints
13. serrer les robinets et raccords de la barrette sur les raccords de la platine de la chaudière

L'orifice de vidange du disconnecteur, de la soupape de sécurité chauffage (9) doivent obligatoirement être raccordés à une canalisation d'eau usée.

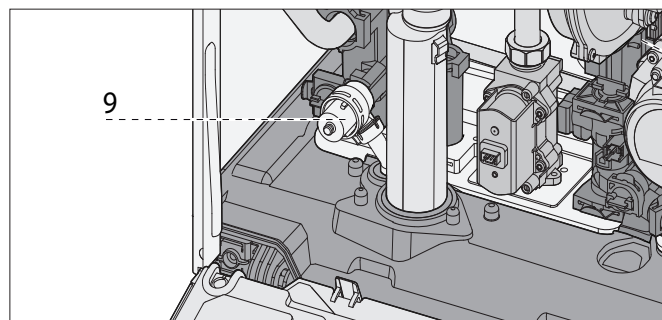


schéma 2 - Installation Neuve sans cadre écarteur  
Kit barrette 3678358

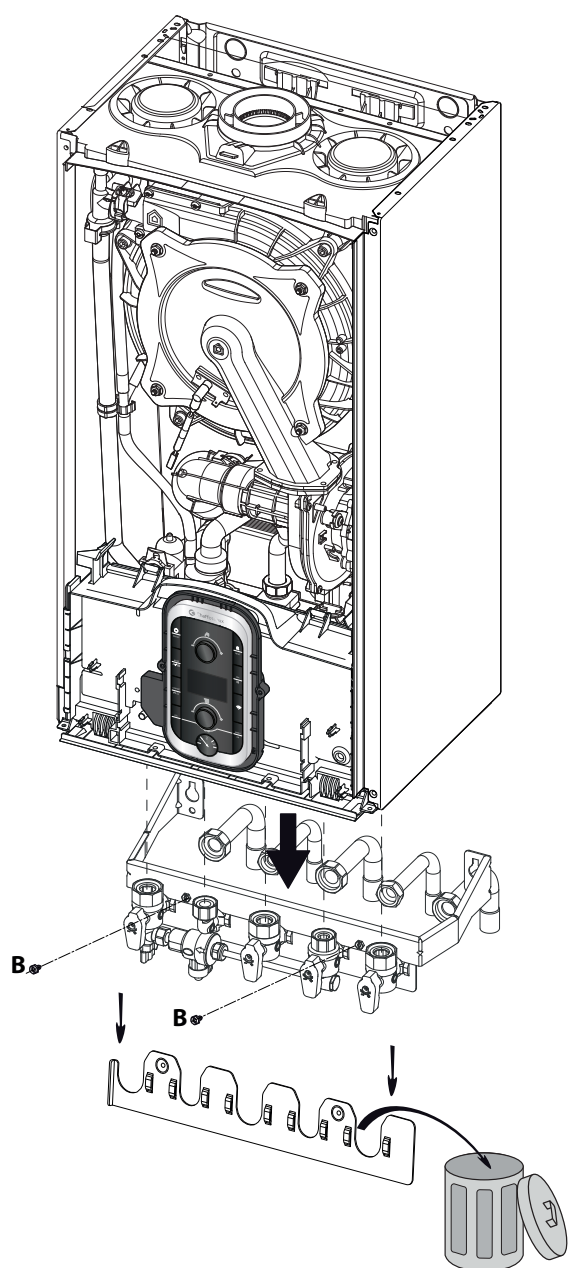


schéma 3 - Installation Neuve avec cadre écarteur  
3678411 et Kit barrette 3678358

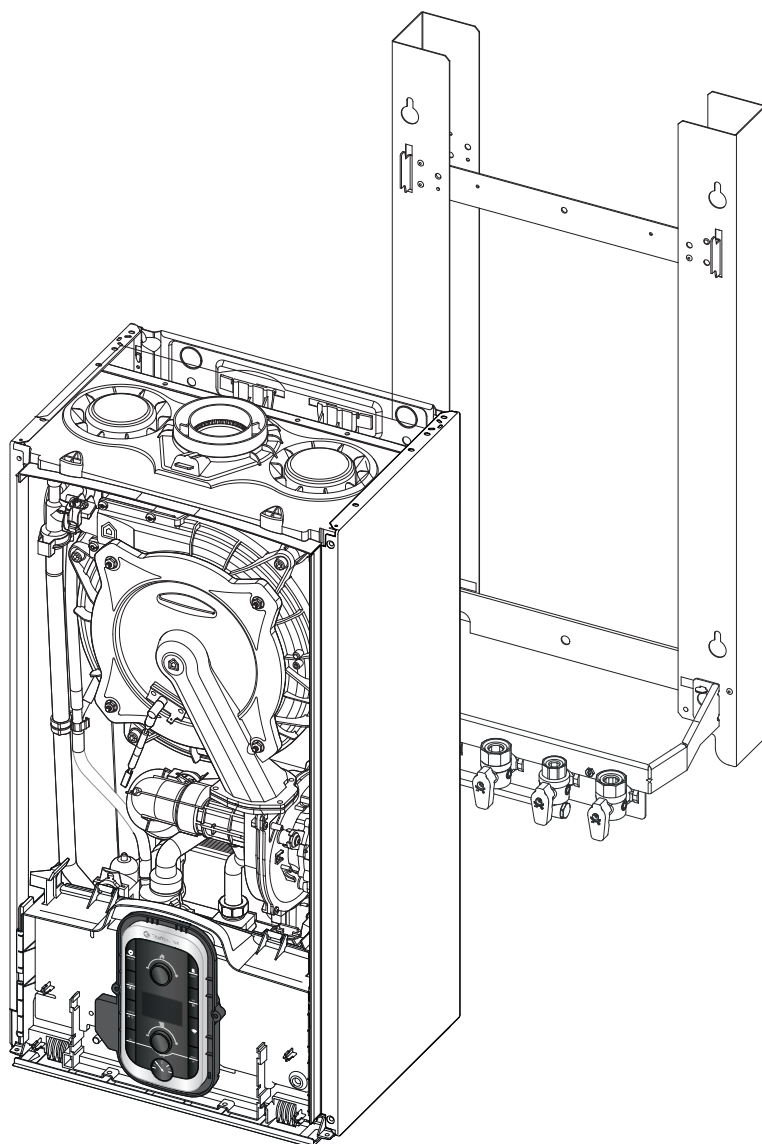
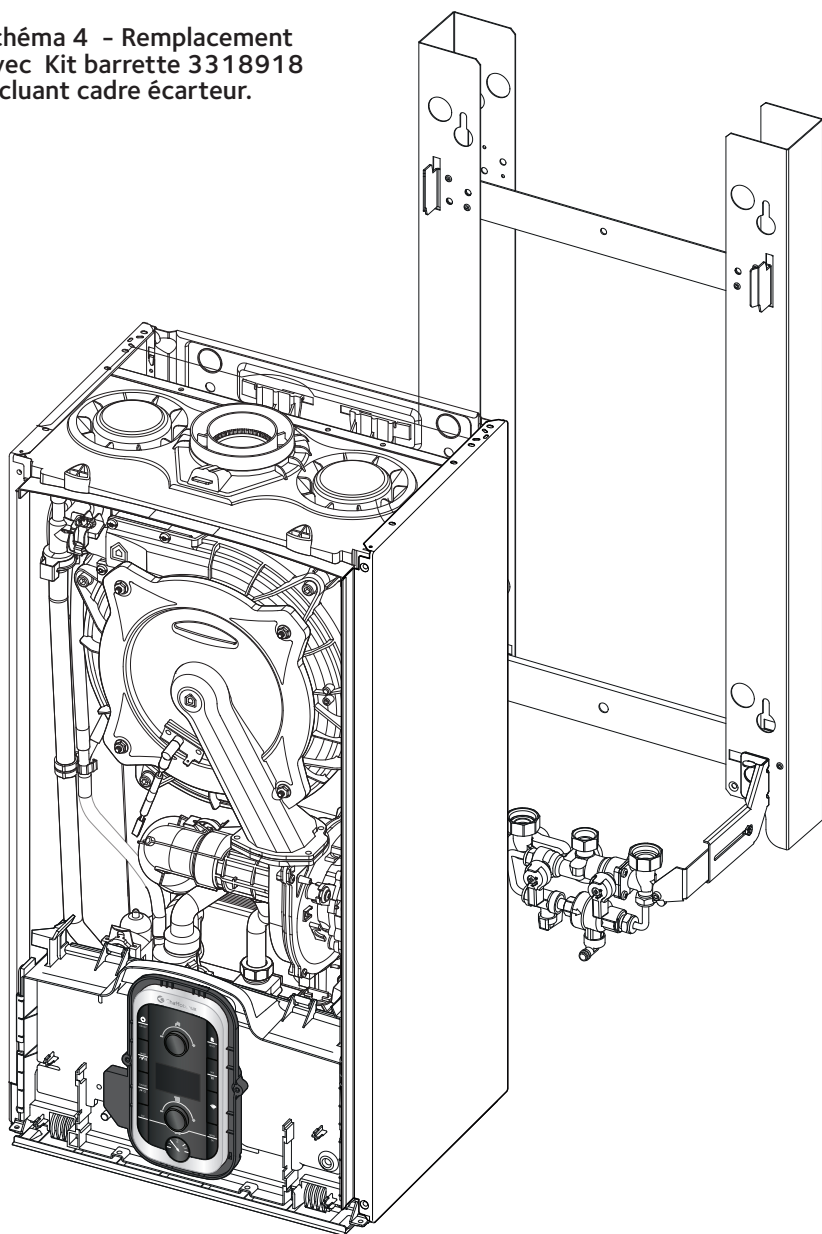


schéma 4 - Remplacement  
avec Kit barrette 3318918  
incluant cadre écarteur.



**AVANT TOUTE INTERVENTION DANS LA CHAUDIÈRE, COUPER L'ALIMENTATION ÉLECTRIQUE PAR L'INTERRUPTEUR BIPOLAIRE EXTÉRIEUR ET FERMER LE ROBINET GAZ.**

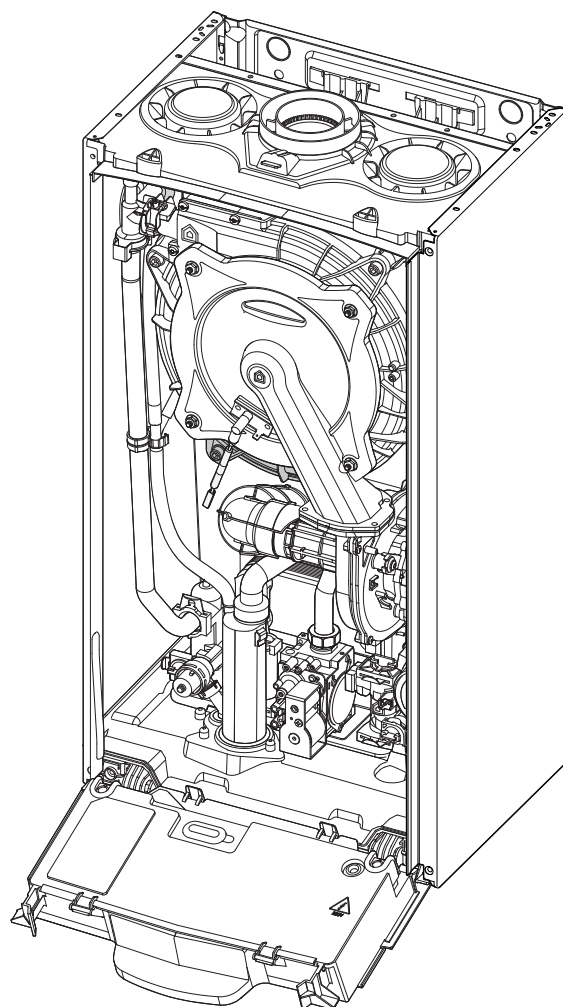
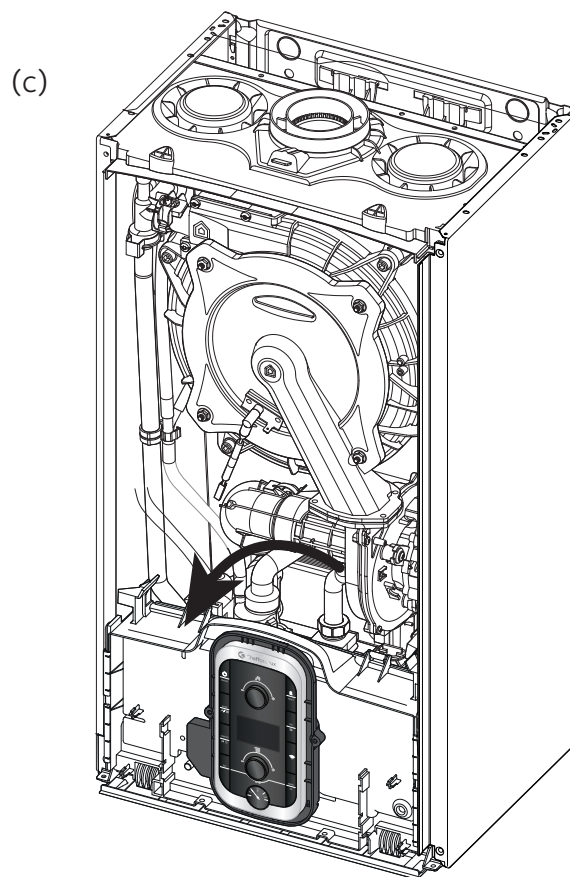
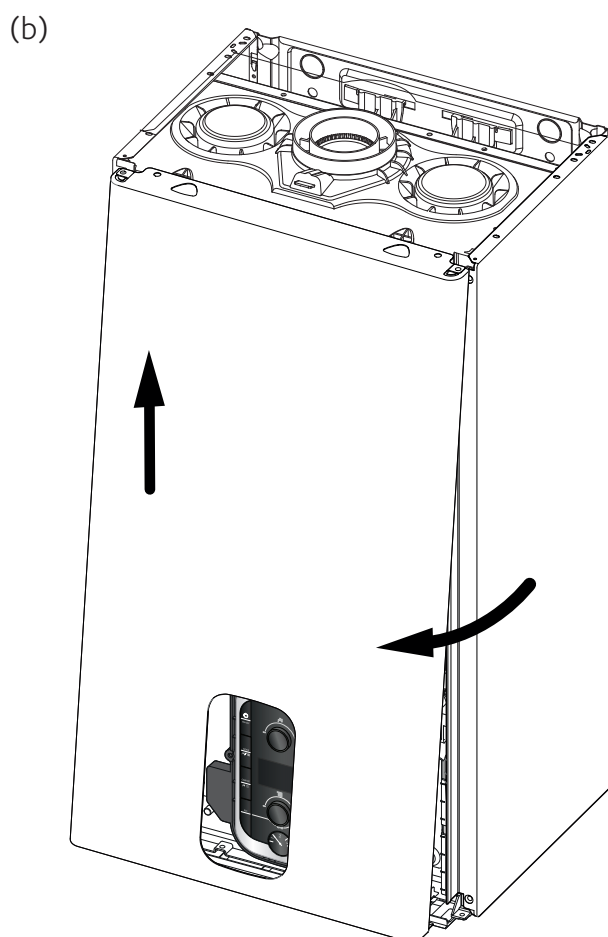
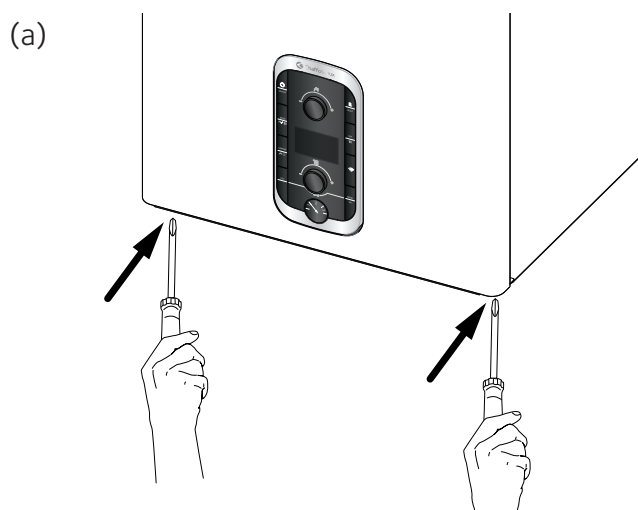


**Instructions pour démontage de l'habillage et inspection de l'appareil.**

Avant toute intervention dans la chaudière, couper l'alimentation électrique par l'interrupteur bipolaire extérieur et fermer le robinet gaz.

Pour accéder à l'intérieur de la chaudière :

- dévisser les deux vis du panneau avant (a), tirer le panneau vers l'avant et le décrocher des pions supérieurs (b),
- pivoter le boîtier électronique en le tirant vers l'avant (c).





## Nettoyage de l'installation

Les raccordements hydrauliques terminés, il est indispensable de procéder au nettoyage de l'installation avec un produit approprié (dispersant) afin d'éliminer les limailles, soudures, huiles d'usinage et graisses diverses.

Proscrire tout solvant ou hydrocarbure aromatique (essence, pétrole...).

La pose d'un pot à boue magnétique plus un filtre à tamis est fortement recommandé, en complément du traitement d'eau. Chaffoteaux vous propose un kit disponible sous la référence **3318876**.

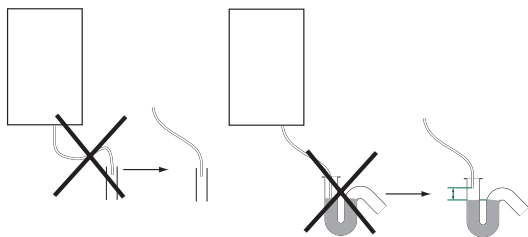
Le traitement complet de l'installation de chauffage est conseillé dès la mise en service afin de maintenir en fonction des recommandations du fabricant de produit.

## Evacuation de la condensation

Pour évacuer les condensats produits par la combustion, raccorder le tube fourni au siphon d'évacuation de l'appareil.

Respecter les normes d'installation en vigueur dans le pays d'installation et se conformer aux réglementations éventuelles des autorités locales et des organismes préposés à la santé publique.

**il est recommandé de traiter les condensats acides et d'utiliser un raccordement aux eaux usées et d'un diamètre DN 32.**

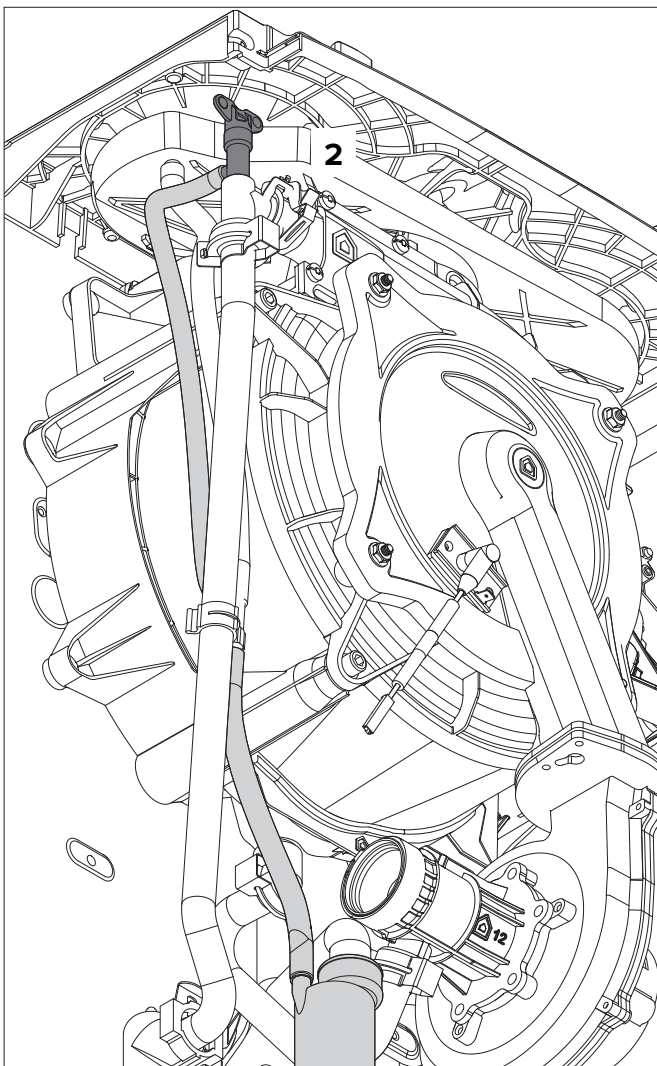
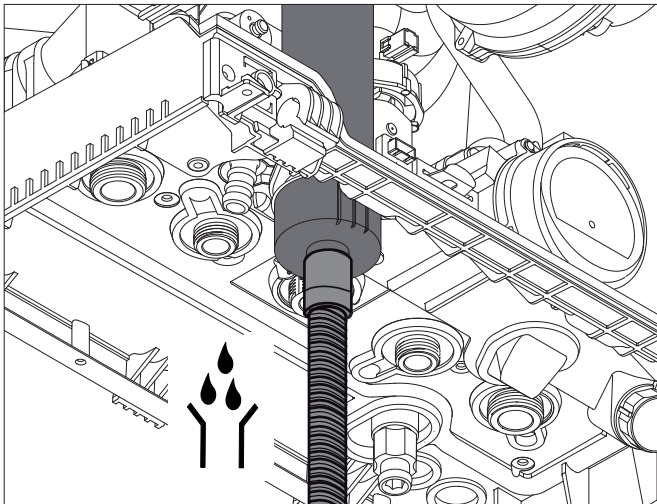


Avant la première mise en route de l'appareil, il est impératif de remplir le siphon de la chaudière avec de l'eau. Le siphon est rempli d'eau pendant l'opération de purge de l'air de l'échangeur principal - voir p. 22

Ouvrir le purgeur manuel sur l'échangeur principal jusqu'au remplissage du siphon complet. À la fin de cette opération, vérifier la pression du circuit chauffage sur le manomètre.



**ATTENTION ! LE MANQUE D'EAU DANS LE SIPHON PROVOQUE LA FUITE DES FUMÉES DANS L'AIR AMBIANT.**



### Raccordement fumées

La chaudière doit être installée uniquement avec un dispositif d'entrée d'air frais et de sorties de fumées fourni par le constructeur de la chaudière.

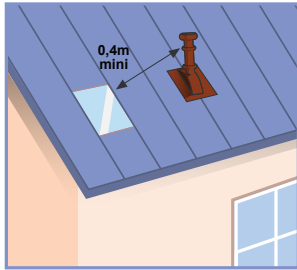
Ces kits sont fournis séparément de l'appareil pour pouvoir répondre aux différentes solutions d'installation.

Pour plus d'informations concernant les accessoires entrée/sortie consulter la notice de l'appareil, catalogue général et les instructions d'installation contenues à l'intérieur des kits.

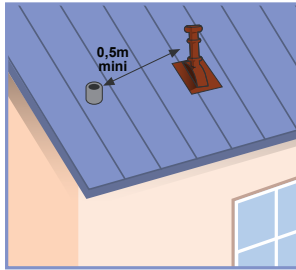
La chaudière est prévue pour le raccordement à un système d'aspiration et d'évacuation de fumées coaxial 60/100 - 80/125.

Pour les chaudières à condensation, respecter une pente de **3 %** de manière à ce que les condensats s'évacuent vers la chaudière.

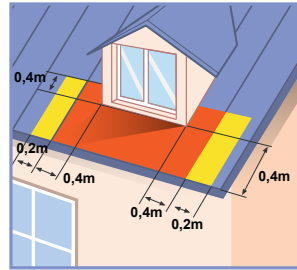
**A** Ouvrant



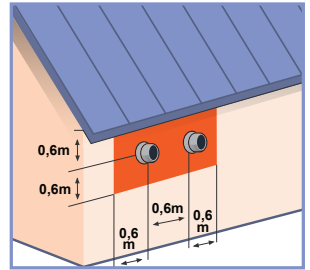
**B** Entrée d'air



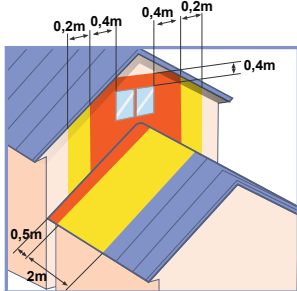
**C** Lucarne



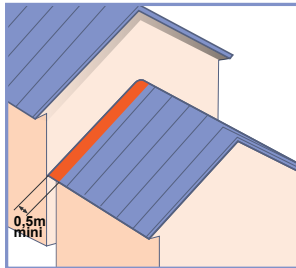
**D** 2 sorties sur le même mur



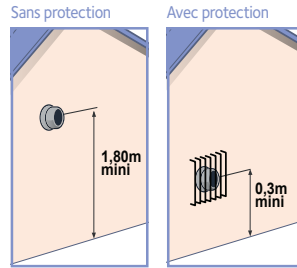
**E<sub>1</sub>** Pénétration sur un pignon avec ouvrant



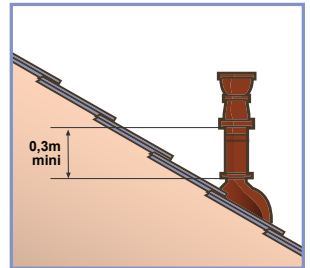
**E<sub>2</sub>** Pénétration sur un pignon aveugle



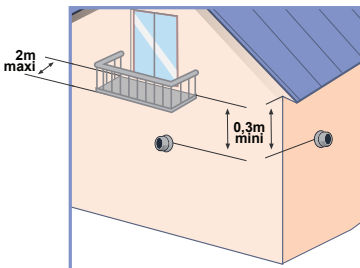
**F** Distance au-dessus du sol



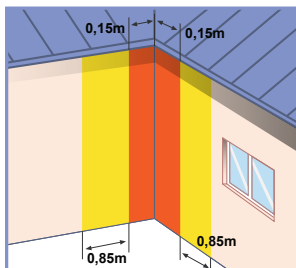
**G**



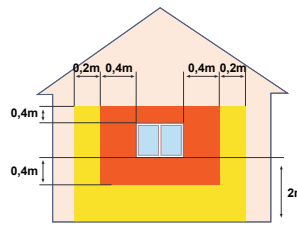
**H** Saillie de toiture ou balcon



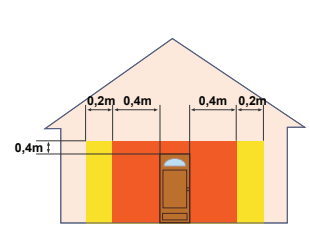
**I** Mur en angle rentrant



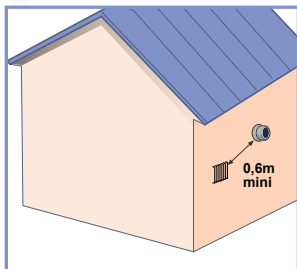
**J** Ouvrant



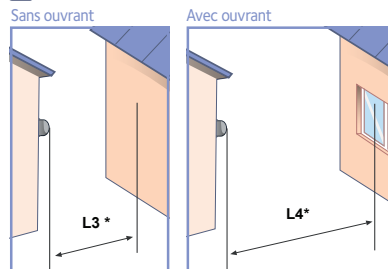
**K** Ouvrant



**L** Entrée d'air



**M** Vis-à-vis



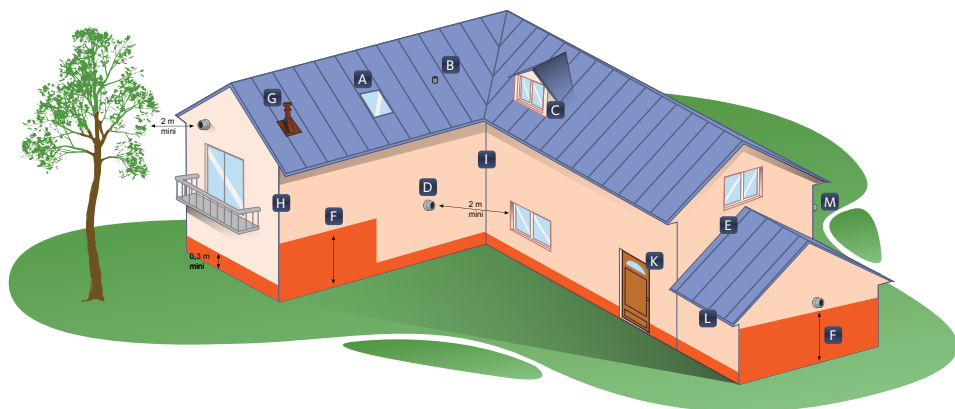
■ Zones interdites    ■ Zones déconseillées

**GAZ CONDENSATION**

	L3*	L4*
Sans déflecteur	8m	8m

\* longueur minimum conseillée

Conformément au Cahier des Prescriptions Techniques Communes du CSTB n° 3592

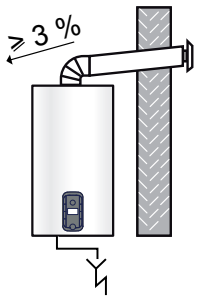


## Tableaux longueurs des ventouses

Type d'évacuation des gaz brûlés		Longueur maximale conduits amenée d'air/évacuation (m)			Diamètre des conduits (mm)
		MIRA C GREEN LINK			
		25	30	35	
Systèmes à tubes coaxiaux	C13 C33 C43	8	7	7	ø 60/100
	C13 C33 C43 C93	22	24	20	ø 80/125
	B23P	100 pa	100 pa	100 pa	

\* = Pression air disponible

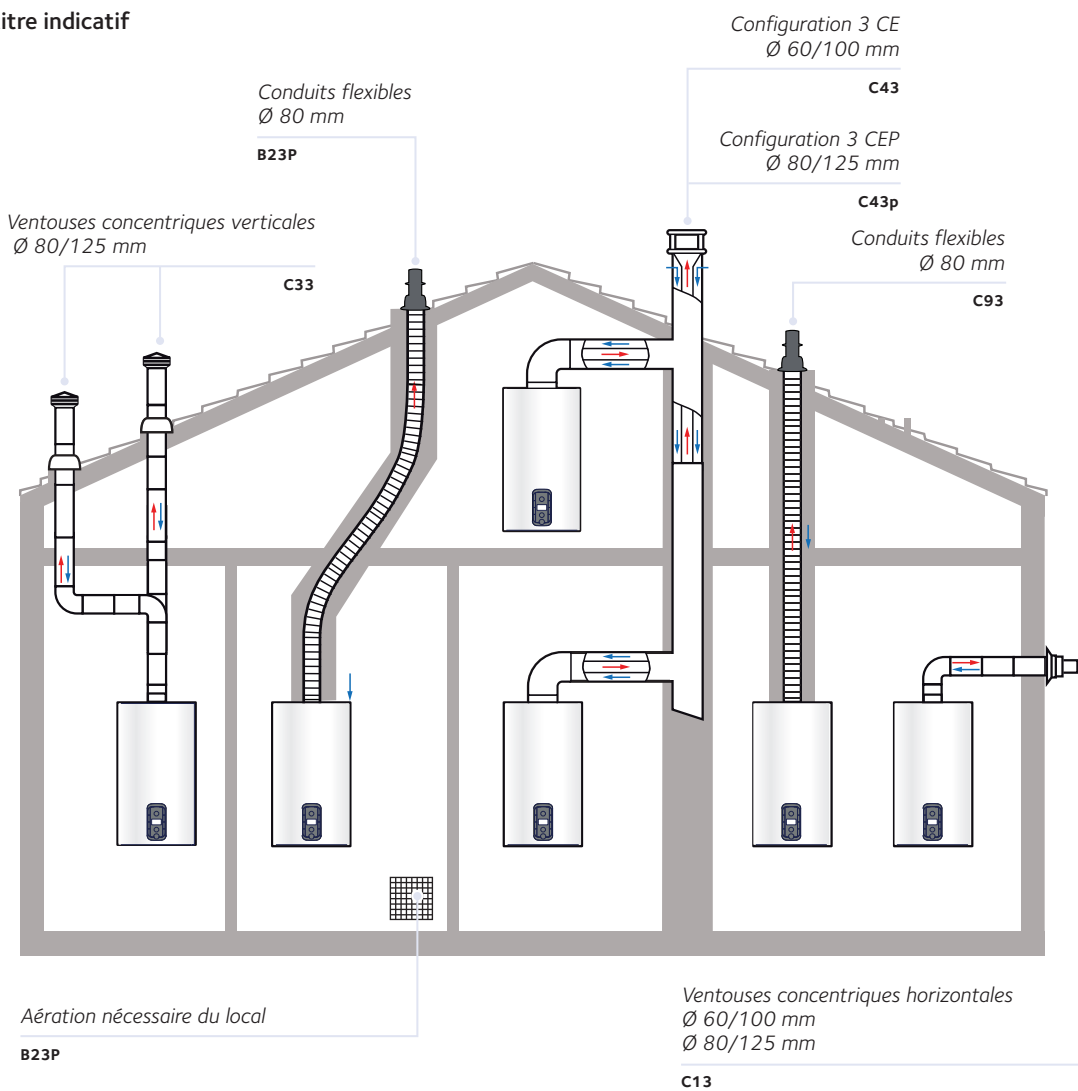
Respecter une pente de 3 % (3cm/mètre) de manière à ce que les condensats s'évacuent vers la chaudière.



UTILISER EXCLUSIVEMENT UN KIT SPÉCIFIQUE POUR CONDENSATION.



### Schémas à titre indicatif



Raccordement électrique

**AVANT TOUTE INTERVENTION DANS LA CHAUDIÈRE, COUPER L'ALIMENTATION ÉLECTRIQUE EN PLAÇANT L'INTERRUPTEUR BIPOLAIRE EXTÉRIEUR SUR "OFF". RESPECTER LES CONNEXIONS NEUTRE/PHASE.**



Alimentation 230 V + terre

Le raccordement s'effectue avec le câble 2 P+ T fourni avec l'appareil, connecté sur la carte principale du boîtier électrique.

Raccordement des périphériques

Pour accéder aux raccordement des périphériques procéder comme suit :

- basculer le boîtier électrique vers l'avant
- pousser sur les 2 clips A, puis faire une rotation au couvercle afin d'accéder aux connexions des périphériques et à la carte principale.

On y trouve les connexions pour :

**BUS** - Expert control livré de série ou autre produit et accessoire BUS (en option)

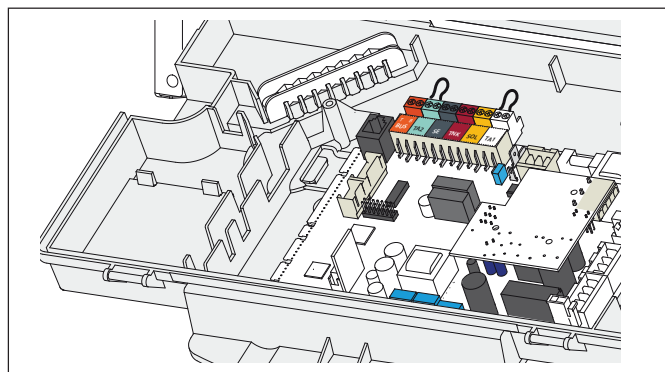
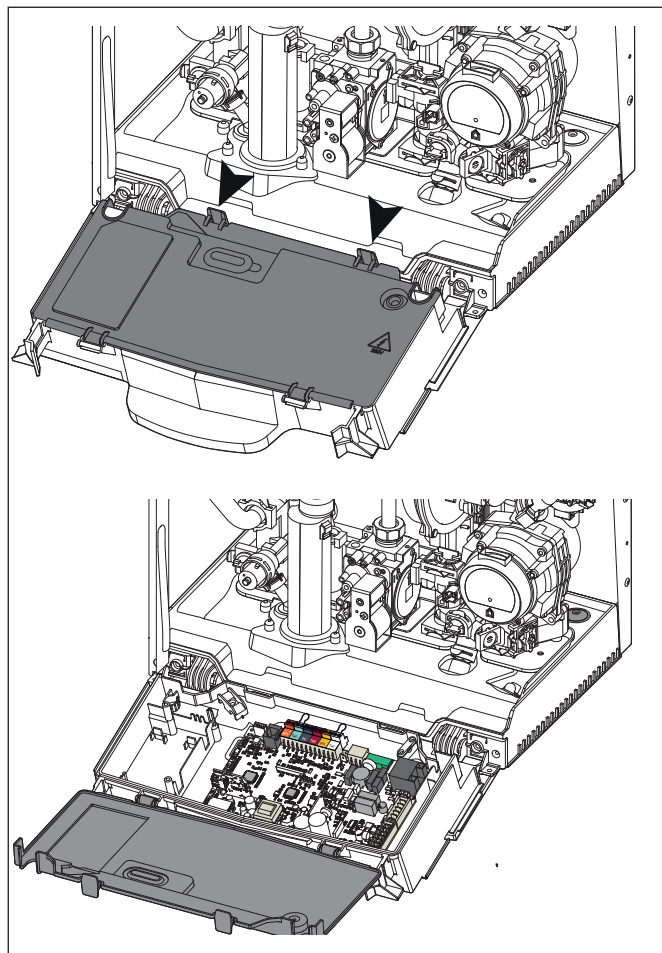
**FLOOR-TA2** - le thermostat plancher chauffant OU le thermostat d'ambiance de la zone 2 (sélectionner par le paramètre 223)

**SOL** - sonde solaire (en option pour installation de système solaire)

**TA1** - thermostat d'ambiance ON/OFF de la zone 1

Pour plus d'informations sur les accessoires disponibles, consulter nos catalogues spécifiques ou notre site

[www.chaffoteaux.fr](http://www.chaffoteaux.fr)



AVERTISSEMENT :

**SI LA CHAUDIÈRE EST RACCORDEE A DES COMMANDES EXTERIEURES, N'UTILISEZ PAS ENSEMBLE DES CABLES 230V ET DES CABLES DE CIRCUIT DE COMMANDE (CABLE BASSE TENSION), UTILISEZ PLUTOT DES CABLES SEPARÉS OU BLINDÉS POUR ÉVITER TOUTE TENSION INDUITE SUR LE CIRCUIT BASSE TENSION.**

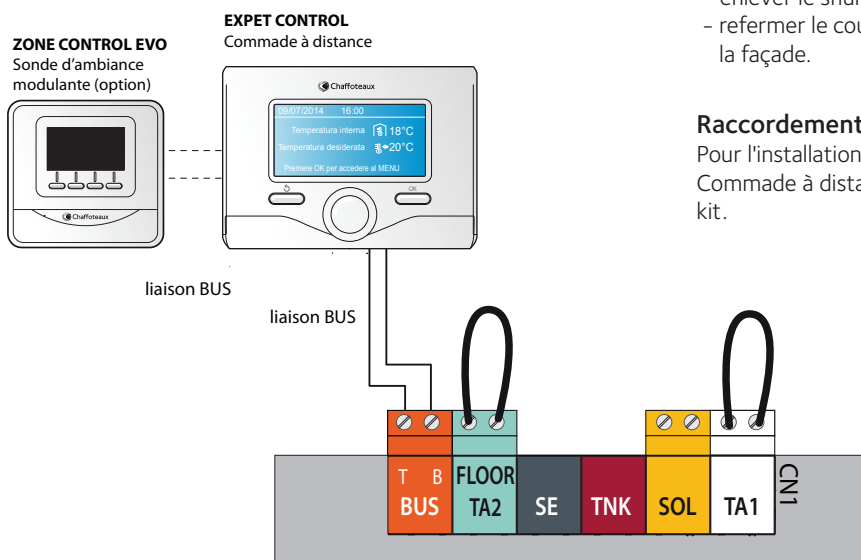


Raccordement d'un thermostat d'ambiance

- basculer le boîtier électrique vers l'avant
- pousser les deux clips puis faire une rotation du couvercle
- enlever le shunt avant de raccorder le TA sur le connecteur TA1
- refermer le couvercle, rebasculer le boîtier électrique et remonter la façade.

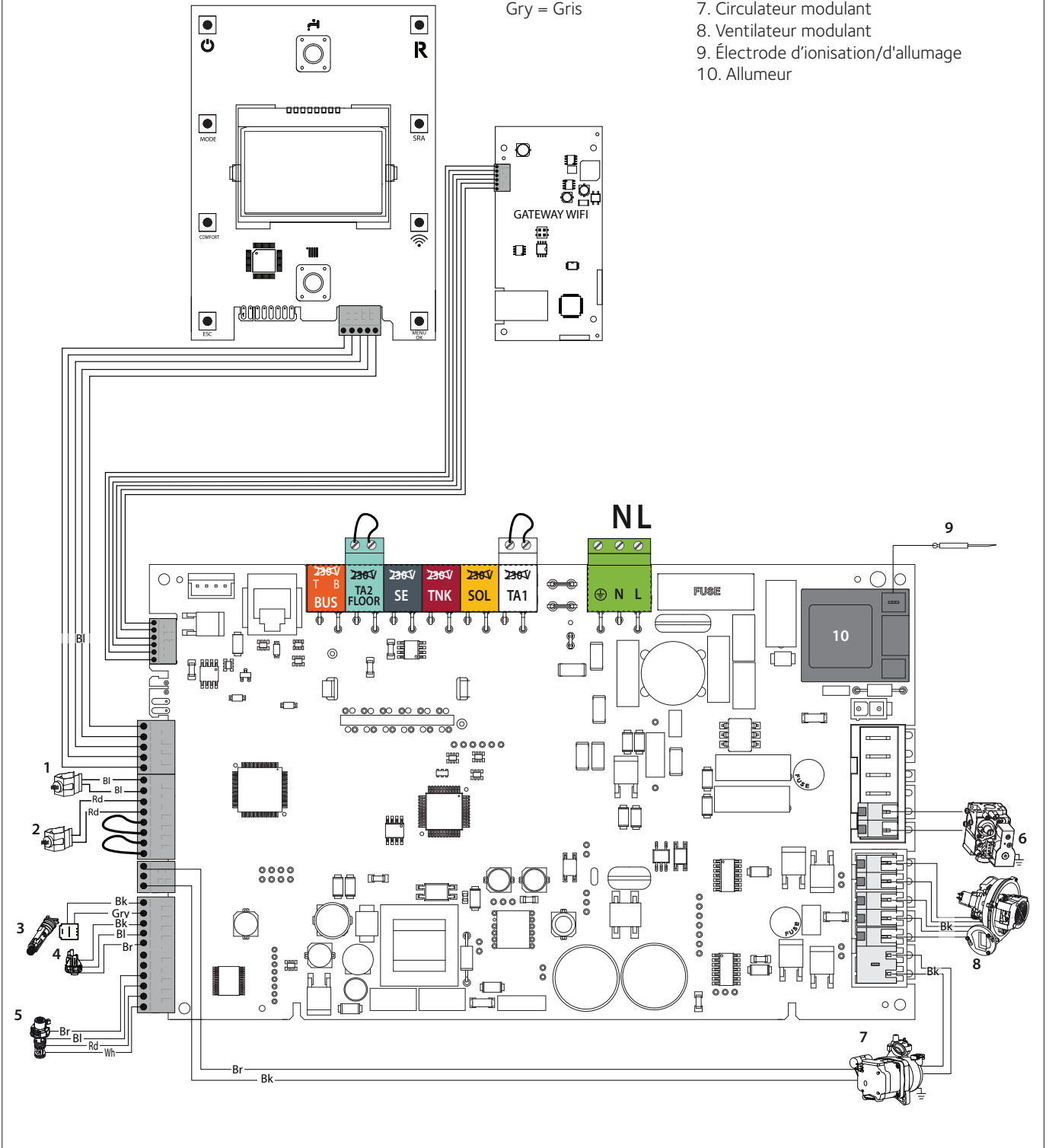
Raccordement EXPERT CONTROL

Pour l'installation et le raccordement de la Commande à distance EXPERT CONTROL lire les instructions dans le kit.



Bk= Noir  
 Rd = Rouge  
 Gr = Vert  
 Bl = Bleu  
 Br = Marron  
 Wh = Blanc  
 Gry = Gris

1. Sonde entrée échangeur principal
2. Sonde sortie échangeur principal
3. Débitstat sanitaire
4. Pressostat
5. Vanne distributrice
6. Vanne gaz
7. Circulateur modulant
8. Ventilateur modulant
9. Électrode d'ionisation/d'allumage
10. Allumeur



## Préparation à la mise en route

### Circuit sanitaire

- ouvrir le robinet d'eau froide
- purger l'installation en puisant aux différents robinets d'eau chaude et vérifier les étanchéités

### Circuit chauffage

#### ATTENTION !!

**RACCORDER LE TUYAU D'ÉVACUATION DES CONDENSATS (APRÈS AVOIR RETIRÉ LE BOUCHON) AVANT DE REMPLIR ET DE PURGER L'ÉCHANGEUR PRINCIPAL.**



Lors de l'installation initiale ou d'entretien extraordinaire doit être effectuée une purge de l'air précise du circuit de chauffage et de la chaudière.

Procéder comme suit:

- ouvrir les purgeurs des radiateurs de l'installation
- ouvrir le purgeur manuel placé sur l'échangeur primaire (2). Le purgeur est déjà relié à une conduite d'évacuation raccordé au siphon d'évacuation des condensats.
- vérifier que le purgeur automatique du circulateur est ouvert (bouchon de purgeur en position haute)
- ouvrir progressivement le robinet de remplissage du disconnecteur, ne pas ouvrir complètement.
- fermer les purgeurs d'air sur l'échangeur primaire et sur les radiateurs, dès qu'il sort de l'eau.
- Continuer à remplir le système jusqu'à une pression de 1-1,5 bar.

#### ATTENTION !!

**VÉRIFIER QUE LE SIPHON DES CONDENSATS CONTIENT DE L'EAU. REMPLIR À L'AIDE DU PURGEUR MANUEL PLACÉ SUR L'ÉCHANGEUR PRIMAIRE (2) JUSQU'À REMPLISSAGE COMPLET. VÉRIFIER DE NOUVEAU LA PRESSION DU SYSTÈME SUR LE MANOMETRE.**



**ATTENTION : LA PROCÉDURE DE PURGE AUTOMATIQUE DOIT ÊTRE EFFECTUÉE À LA PREMIÈRE MISE EN ROUTE OU À CHAQUE ARRÊT DE L'APPAREIL CONSÉCUTIF À UNE VIDANGE TOTALE OU PARTIELLE DU CIRCUIT DE CHAUFFAGE, OU ENCORE APRÈS CHAQUE MAINTENANCE**

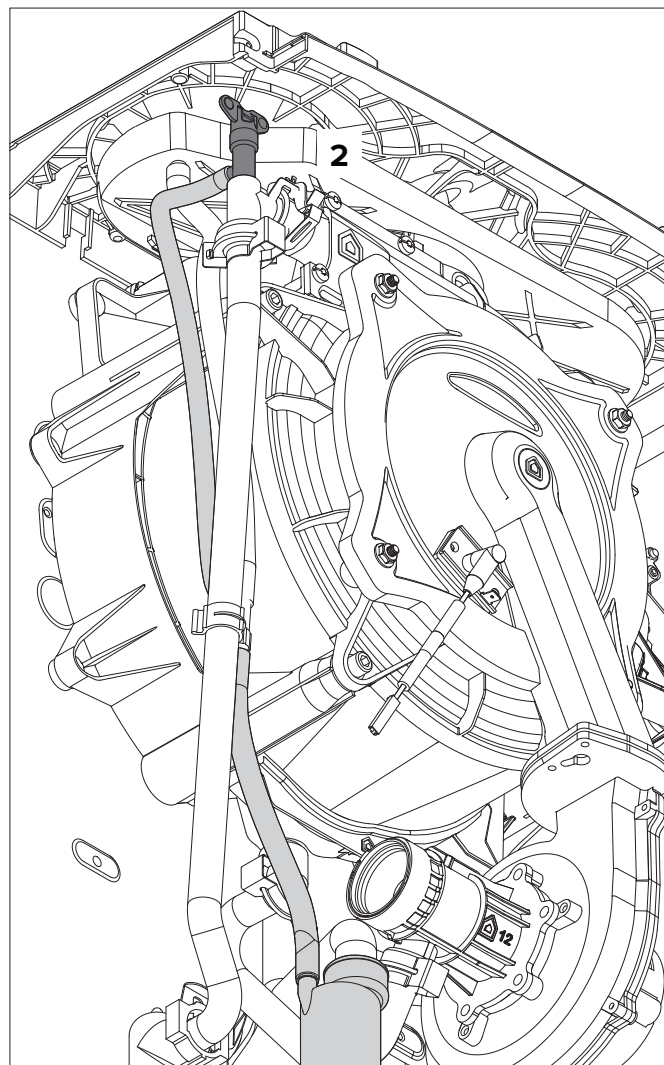


### Circuit gaz

- ouvrir le robinet gaz
- purger le circuit gaz
- vérifier les étanchéités sur toute la ligne gaz

### Circuit électrique

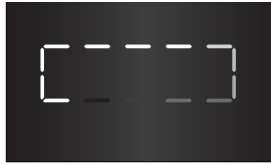
- vérifier que la tension et la fréquence d'alimentation correspondent aux données rapportées sur le tableau des Données Techniques (voir à la fin du document).
- basculer le commutateur bipolaire de l'alimentation générale sur ON.



### Procédure de mise en marche

Appuyer sur la touche ON/OFF (2), l'afficheur s'allume.

L'initialisation s'effectue lors de la mise en route.



L'afficheur indique:

- la modalité de fonctionnement
- en mode chauffage, la température de consigne
- en demande sanitaire la température de réglage de l'eau chaude sanitaire



### Première mise en marche et activation Fonction Purge

1. S'assurer que :

- le robinet de gaz est fermé ;
- le raccordement électrique a été effectué correctement. Veiller à ce que le fil de terre vert et jaune soit raccordé à une borne de mise à la terre.
- le bouchon du purgeur automatique de dégazage se trouvant sur le circulateur est ouvert ;

2. Presser la touche ON/OFF, la chaudière se trouve en attente de fonctionnement "Eté" ou "Hiver"



3. Activer le cycle de dégazage en appuyant sur la touche 1 pendant 5 secondes, la chaudière entamera un cycle de dégazage d'environ 7 minutes qui peut être interrompu, si nécessaire en pressant la touche 1, à terme vérifier que l'installation est complètement dégazée, dans le cas contraire répéter l'opération



4. Purger l'air dans les radiateurs;

5. Les conduits d'évacuation des produits de la combustion sont appropriés et non obstrués.

6. Les éventuels bouches de ventilation du local sont ouvertes

7. Vérifier que le siphon est rempli d'eau et si nécessaire ouvrir le purgeur manuel sur l'échangeur primaire.

### ATTENTION ! LE MANQUE D'EAU DANS LE SIPHON PROVOQUE LA FUITE DES FUMÉES DANS L'AIR AMBIANT.

8. Ouvrir le robinet gaz et vérifier l'étanchéité des raccords y compris ceux de la chaudière en vérifiant que le compteur ne signale aucune fuite de gaz, éliminer les éventuelles fuites.

9. Mettre en fonction la chaudière en activant le fonctionnement "Eté" ou "Hiver".

La chaudière signale aussi l'activation de certaines fonctions:

Fonction Purge	
Demande chauffage en cours - brûleur éteint	
Puisage eau chaude en cours - brûleur éteint	

### Fonction PURGE

S'assurer que la chaudière est en Stand-by, sans aucune demande chauffage ou sanitaire.

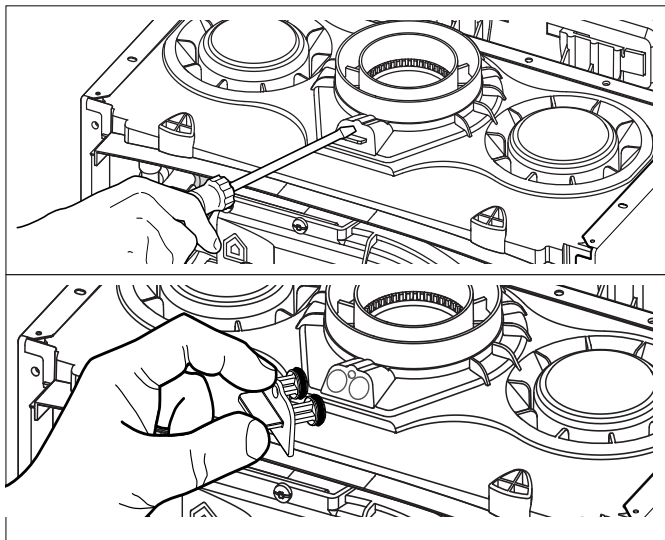
Appuyer sur la touche ESC sur le tableau de bord pendant 5 secondes, la chaudière lance un cycle de dégazage d'environ 7 minutes. La fonction peut être interrompue en appuyant sur la touche ESC. Si nécessaire il est possible d'activer un nouveau cycle.

**PROCEDURE DE CONTRÔLE DE LA COMBUSTION**

L'ordre des opérations doit impérativement être respecté dans cette procédure.

**OPÉRATION 1 - Préparation du matériel de mesure**

Raccorder l'appareil de mesure étalonné dans la prise de combustion de gauche en dévissant la vis et en retirant l'obturateur. Vérifier que rien n'obstrue le silencieux (7). Le caisson de la chaudière doit être ensuite fermé.



**OPÉRATION 2 Ajustement du CO2 au débit gaz maximal (sanitaire)**


Effectuer un puisage sanitaire au débit d'eau maximal. Sélectionner la fonction **Contrôle de combustion** en appuyant sur la touche **RESET** pendant 10 secondes.

**ATTENTION ! En activant la fonction Contrôle de combustion, la température de l'eau sortant de la chaudière peut être supérieure à 65 °C.**

**Note :** la fonction **Contrôle de combustion** se désactive automatiquement après 30 minutes ou manuellement en appuyant brièvement sur la touche **RESET**.

Sur l'afficheur apparaît **TEST** et le pictogramme .

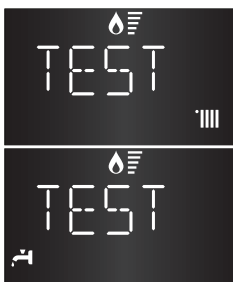
(puissance maximale chauffage)

Tourner l'encodeur pour sélectionner la puissance maxi sanitaire. Sur l'afficheur apparaît **TEST** et le pictogramme .

Attendre 1 minute pour que la chaudière se stabilise avant de réaliser les analyses de combustion.

Relever la valeur de CO2 (%) et la comparer aux valeurs contenues dans le tableau ci-dessous.

**Si la valeur de CO2 (%) relevée est différente** des valeurs indiquées dans le tableau, procéder au réglage de la vanne gaz en suivant les indications ci-dessous, sinon passer directement à l'**opération 3**.



Gaz	MIRA C GREEN LINK 25/30/35	
	CO2 (%)	
	MAX	MIN
G20	8,7 ÷ 9,7	8,4 ÷ 9,4
G25	8,7 ÷ 9,7	8,4 ÷ 9,4
G31	9,5 ÷ 10,5	

**ATTENTION!!**  
**LA VALEUR DU CO2 À LA PUISSANCE MAXIMALE (SANITAIRE) DOIT TOUJOURS ÊTRE SUPÉRIEURE DE 0,3% SUR LA VALEUR DE CO2 À UNE PUISSANCE MINIMALE.**  
**EXEMPLE: CO2 MAX = 9,2%, LE CO2 MIN DOIT ÊTRE ÉGAL OU INFÉRIEUR À 8,9%.**

**ATTENTION!!**

**KIT DE TRANSFORMATION NÉCESSAIRE POUR LE G25 (EN OPTION) ET POUR LE G31 (LIVRÉ AVEC LA CHAUDIÈRE)**

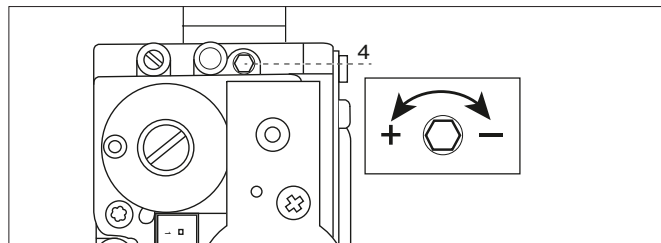


**Réglage de la vanne gaz au débit gaz maximal**

Effectuer le réglage de la vanne gaz à l'aide de la vis de réglage **(4)** par rotation successive vers la droite pour diminuer le taux de CO2.



Attendre 1 minute après chaque réglage, pour stabiliser la valeur de CO2.

Effectuer les réglages afin d'obtenir les valeurs indiquées dans le tableau (Attendre toujours 1 minute après chaque réglage afin d'obtenir une valeur de CO2 stabilisée).



**OPÉRATION 3 Vérification du CO2 au débit gaz minimal**

Tourner l'encodeur pour choisir Puissance Minimale.

Sur l'afficheur apparaît **TEST** et les pictogrammes  .



Attendre 1 minute pour que la chaudière se stabilise avant de réaliser les analyses de combustion.

**Si la valeur du CO2 (%) relevée est différente de 0,5** à la valeur trouvée lors du réglage au débit gaz maximal, procéder au réglage de la vanne gaz en suivant les indications ci-dessous, sinon passer directement à l'**opération 4**.

**Réglage de la vanne gaz au débit gaz minimal**

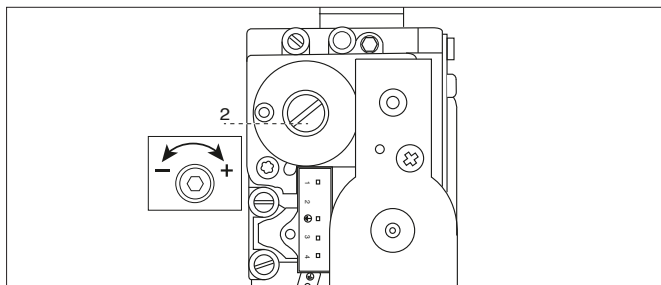
Enlever le bouchon et effectuer le réglage de la vis **(2)** par rotation successive vers la gauche pour diminuer le taux de CO2.

**ATTENTION!! Ce réglage est très sensible!!**

Attendre 1 minute après chaque réglage, pour stabiliser la valeur de CO2.

Effectuer les réglages afin d'obtenir les valeurs indiquées dans le tableau (Attendre toujours 1 minute après chaque réglage afin d'obtenir une valeur de CO2 stabilisée).

**ATTENTION!! Dans le cas d'une modification de la valeur du CO2 au minimum il est nécessaire ensuite de mesurer de nouveau la valeur du CO2 à la puissance maximale sanitaire.**



**NOTE : LA FONCTION CONTROLE DE COMBUSTION SE DÉSACTIVE AUTOMATIQUÉMENT APRÈS 30 MINUTES OU MANUELLEMENT EN APPUYANT BRIÈVEMENT SUR LA TOUCHE RESET.**





## OPÉRATION 4 Fin du réglage

Quitter le **Contrôle de combustion** en appuyant sur RESET.

Arrêter le puisage.

Remonter la façade de l'appareil.

Remonter l'obturateur des prises de combustion.

## Réglages gaz

**menu 2** - Paramètre chaudière

**sous-menu 3** - paramètre 1 (231)

Réglage puissance chauffage maxi

**sous-menu 2** - paramètre 0 (220)

Réglage allumage lent

**sous-menu 3** - paramètre 5 (235)

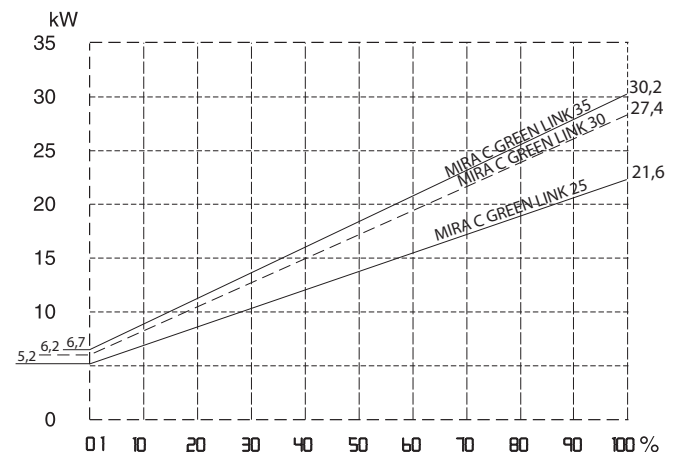
Réglage retard allumage chauffage

### Réglage de la puissance chauffage maximale

Ce paramètre limite la puissance utile de la chaudière.

Le pourcentage équivaut à une valeur de puissance comprise entre la puissance mini (0) et la puissance nominale (100) indiqué dans le graphique ci-dessous.

Pour contrôler la puissance maxi chauffage de la chaudière, accéder au menu paramètre 231.



### Allumage lent

Ce paramètre limite la puissance utile de la chaudière en phase d'allumage. Le pourcentage équivaut à une valeur de puissance utile comprise entre la puissance mini (0) et la puissance maxi (100)

Pour contrôler l'allumage lent de la chaudière, accéder au paramètre 220 et modifier la valeur si nécessaire.

### Réglage du retard à l'allumage chauffage

Ce paramètre 235, permet de régler en manuel (0) ou en automatique (1) le temps d'attente avant un prochain réallumage du brûleur après extinction afin de se rapprocher de la température de consigne.

En sélectionnant manuel, il est possible de régler l'anticycle sur le paramètre 236 de 0 à 7 minutes.

En sélectionnant automatique, l'anticycle sera calculé automatiquement par la chaudière sur la base de la température de consigne.

## Tableau réglage gaz

Tableau réglage gaz											
	Para- mètre	MIRA C GREEN LINK									
		25			30			35			
		G20	G25	G31	G20	G25	G31	G20	G25	G31	
Indice de Wobbe inférieur (15 °C, 1013 mbar) ( MJ/m <sup>3</sup> )		45,67	37,38	70,69	45,67	37,38	70,69	45,67	37,38	70,69	
Pression d'alimentation gaz (mbar)		20	33	37	20	33	37	20	33	37	
Allumage lent		220	65			62			62		
Pourcentage Puissance mini (%)		233	9			11			10		
Pourcentage Puissance maxi chauffage (%)		234	75			85			82		
Pourcentage Puissance Max Sanitaire (%)		232	90			91			91		
Réglage puissance chauffage max.		231	55			60			60		
Diaphragme gaz (ø)		5,8 <b>(1)</b>	NON	3,6 <b>(3)</b>	6,5 <b>(1)</b>	NON	4,3 <b>(3)</b>	7,5 <b>(1)</b>	NON	5,0 <b>(3)</b>	
Nouveau mélangeur air/gaz		NON	OUI <b>(2)</b>	NON	NON	OUI <b>(2)</b>	NON	NON	OUI <b>(2)</b>	NON	
Débit gaz max/min (15 °C, 1013 mbar) (nat - m <sup>3</sup> /h) (GPL - kg/h)	max sanitaire	2,75	3,20	2,02	3,17	3,69	2,33	3,65	4,25	2,68	
	max chauffage	2,33	2,71	1,71	2,96	3,45	2,18	3,28	3,82	2,41	
	min	0,58	0,68	0,43	0,69	0,80	0,50	0,74	0,86	0,54	

**(1) NOTE : DIAPHRAGME VANNE GAZ INTÉGRÉ DANS LE MIXER AIR/GAZ.**

**(2) NOTE : POUR UTILISER LE GAZ G25 EST NECESSAIRE UN KIT DE TRANSFORMATION:  
3318986 - 25 kW  
3318987 - 30 kW  
3318988 - 35 kW**

**(3) NOTE : POUR UTILISER LE GAZ G31 EST NECESSAIRE EN KIT DE TRANSFORMATION:  
3318984**



### Changement de gaz

Ces appareils sont prévus pour fonctionner en gaz naturel. Le changement de gaz doit être effectué par un professionnel qualifié à l'aide d'un KIT de transformation (Pour le gaz G31 le KIT est fourni avec la chaudière).

Suivre les instructions contenues dans le Kit.

## Menu Technicien - réservé aux techniciens qualifiés

La chaudière permet de gérer de manière complète le système de chauffage et de production d'eau chaude à usage sanitaire.

La navigation à l'intérieur des menus permet d'adapter la chaudière à son environnement ainsi que les périphériques connectés en optimisant le fonctionnement pour un maximum de confort et d'économie.

En outre, il donne des informations importantes au bon fonctionnement de la chaudière.

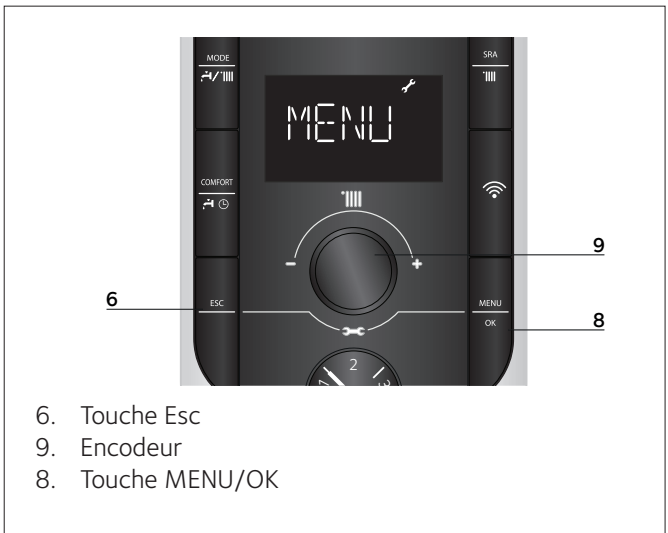
L'écran affiche, en plus du MENU COMPLET, d'autres vues avec un accès direct à certains paramètres.

Pour afficher tous les paramètres disponibles entrer dans le MENU COMPLET

Les paramètres relatifs à chaque menu sont rapportés dans les pages suivantes.

L'accès et la modification des divers paramètres sont effectués à travers la touche **MENU/OK** et l'encodeur **9** (Voir le dessin ci-dessous).

Les informations sur le menu et les paramètres sont indiqués par les chiffres.



Pour accéder au menu procéder comme suit :

(par exemple : Modifier la valeur du paramètre **2 3 1**):

**Attention !** Les paramètres sont accessibles exclusivement au technicien qualifié après avoir introduit le code d'accès.

1. Appuyer sur les touches MENU/OK et ESC pour 5 secondes.

L'écran affiche CODE.

2. Appuyer sur la touche MENU/OK pour introduire le code d'accès. L'écran affiche 222.



3. Tourner l'encodeur (**9**) dans le sens horaire pour sélectionner le code 234



4. Appuyer sur la touche MENU/OK. L'écran affiche "MENU"



5. Appuyer sur la touche MENU/OK. L'écran affiche le menu 0

6. Tourner l'encodeur (**9**) pour sélectionner le menu 2



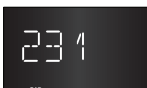
7. Appuyer sur la touche MENU/OK pour accéder au sous-menu. L'écran affiche le sous-menu 20.



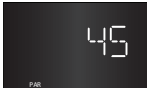
8. Tourner l'encodeur (**9**) dans le sens horaire pour sélectionner le sous-menu 23



9. Appuyer sur la touche MENU/OK pour accéder au sous-menu. L'écran affiche le paramètre 231.



10. Appuyer sur la touche MENU/OK pour accéder au paramètre. L'écran affiche la valeur "ex: 45"



11. Tourner l'encodeur (**9**) pour sélectionner la nouvelle valeur "ex: 50".



12. Appuyer sur la touche MENU/OK pour mémoriser la modification ou sur la touche ESC pour sortir sans mémoriser.

Pour sortir, appuyer sur la touche ESC autant de fois que nécessaire, jusqu'au retour à l'écran d'utilisation normal.

**MENU (COMPLET)**

Dans les pages suivantes sont rapporté tous les menus / paramètres disponibles

**0 Réseau**

0	2	Présence réseau
0	4	Ecran chaudière

**2 Réglage paramètre chaudiere**

2	0	Réglage température ECS
2	1	Paramètres génériques
2	2	Réglage général chaudière
2	3	Paramètre chauffage - partie 1
2	4	Paramètre chauffage - partie 2
2	5	Paramètre sanitaire
2	6	Pilotage manuel chaudière
2	7	Utilitaires
2	8	Menu reset

**4 Paramètre zone chauffage 1**

4	0	Réglage Température
4	2	Réglage zone 1
4	3	Diagnostic zone1

**5 Paramètre zone chauffage 2**

5	0	Réglage Température
5	2	Réglage zone 2
5	3	Diagnostic zone2

**6 Paramètre zone chauffage 3**

6	0	Réglage Température
6	2	Réglage zone 3
6	3	Diagnostic zone3

**8 Paramètre Assistance Technique**

8	0	Statistique -1
8	1	Statistique -2
8	2	Chaudière
8	3	Température chaudière
8	4	Températures ballon et solaire
8	5	Service - Assistance Technique
8	6	Historique des anomalies
8	7	Paramètres génériques

**VAL** - Accès direct aux paramètres pour l'affichage des informations relatives au fonctionnement de la chaudière

821 - 822 - 824 - 825 - 827 - 830 - 831 - 832 - 833- 840 - 835

**ERR** - Ce menu permet de visualiser les 10 dernières erreurs de ERROR 0 à ERROR 9. Tourner l'encodeur pour faire défiler les erreurs.

**PCB** - Accès direct aux paramètres à vérifier/modifier pour le changement de la carte électronique

220 - 228 - 229 - 231- 232- 233 - 234 - 247 - 250 - 253

**GAS** - Accès direct aux paramètres à vérifier/modifier pour le réglage/changement de gaz

220 - 231- 232- 233 - 234 - 270

**SET** - Accès direct aux paramètres à vérifier/modifier pour le réglage de la chaudière et la mise en service

220 - 231- 223 - 245 - 246

**PROG** -  - pour sélectionner un programme prédéterminé pour le Confort sanitaire - voir page 33

menu	sous-menu	paramètre	description	valeur	réglage d'usine
			note		

<b>INSERTION CODE D'ACCÈS</b>					222
<i>tourner l'encodeur en sens horaire pour sélectionner 234 et appuyer sur la touche MENU/OK</i>					
0	<b>RÉSEAU</b>				
0	2	<b>RÉSEAU BUS</b>			
0	2	0	Présence réseau	0 = chaudière 1 = commande à distance 2 = Groupe solaire 9 = Sonde d'ambiance 10 = Contrôleur multi-zone	0
0	4	<b>ECRAN CHAUDIERE</b>			
0	4	0	Zone à régler par l'interface	de 1 à 3	
0	4	1	Tempo. rétroéclairage de l'écran	de 0 à 10 minutes ou 24h (en continu)	24
0	4	2	Désactiver la touche SRA sur le tableau de bord	0 = OFF 1 = ON	0
2	<b>REGLAGE PARAMETRE CHAUDIERE</b>				
2	0	<b>REGLAGE GENERAL</b>			
2	0	0	Réglage température eau chaude sanitaire	de 36 à 60 (°C)	
<i>Réglable par le bouton de réglage de la température sanitaire (2)</i>					
2	0	1	Préchauffage ECS	0 = OFF 1 = ON	
2	1	<b>PARAMETRES GENERIQUES</b>			
2	1	4	Type de pompe chaudière (inactif)		
2	2	<b>REGLAGE GENERAL CHAUDIERE</b>			
2	2	0	Allumage lent	de 0 à 100 (%)	
<i>voir Tableau réglage gaz</i>					
2	2	3	Sélection Thermostat plancher ou Thermostat Ambiance zone 2	0 = Thermostat de sécurité plancher 1 = Thermostat Ambiance zone 2	0
2	2	4	Thermorégulation Activation Fonction SRA	0 = Désactivé 1 = Activé	0
<i>Aussi réglable par la touche SRA 11</i>					
2	2	5	Retard allumage chauffage	0 = Désactivé 1 = 10 secondes 2 = 90 secondes 3 = 210 secondes	0
2	2	8	Version Chaudière NON MODIFIABLE	de 0 à 5 0= Mixte micro-accumulé	0
<i>RESERVER AU SAV Seulement en cas de changement de carte électronique</i>					
2	2	9	Version puissance chaudière	de 0 a 200	
<i>RESERVER AU SAV Seulement en cas de changement de la carte électronique</i>					
2	3	<b>PARAMETRE CHAUFFAGE PARTIE 1</b>			
2	3	1	Réglage puissance installation chauffage (max.)	de 0 à la valeur du paramètre 234	
<i>voir Tableau réglage gaz</i>					

menu	sous-menu	paramètre	description	valeur	réglage d'usine
			note		

2	3	2	Réglage Puissance Max Sanitaire	de 0 à 100 (%)	
<i>RESERVER AU SAV Seulement en cas de changement de la carte électronique</i>					
2	3	3	Réglage Puissance Mini	de 0 à 100 (%)	
<i>RESERVER AU SAV Seulement en cas de changement de la carte électronique</i>					
2	3	4	Réglage Puissance Max Chauffage	de 0 à 100 (%)	
<i>RESERVER AU SAV Seulement en cas de changement de la carte électronique</i>					
2	3	5	Sélection Type retard à l'allumage en chauffage	0 = Manuel 1 = automatique	1
2	3	6	Réglage temporisation retard à l'allumage en chauffage (si 235=0)	de 0 à 7 minutes	3
2	3	7	Post circulation chauffage	de 0 à 15 minutes ou CO (en continu)	3
2	3	8	< Non Disponible >		
2	3	9	< Non Disponible >		
2	4	<b>PARAMETRE CHAUFFAGE PARTIE 2</b>			
2	4	1	Seuil d'alerte pression basse	de 4 à 8 (0,x bar)	
<i>si la pression descend à la valeur d'alerte réglée, la chaudière signalera un avertissement de dysfonctionnement 1 P4 pour circulation insuffisante, sur l'afficheur apparaîtra la demande Remplissage.</i>					
2	4	3	Post-ventilation après demande chauffage	0 = 5 secondes 1 = 3 minutes	0
2	4	4	Boost Time Chauffage:	de 0 à 60 minutes	16
<i>actif seulement avec TA On/Off et SRA activée (paramètre 421 ou 521 ou 621 = 01)</i>					
<i>Ce paramètre permet d'établir le temps entre le changement de température de départ par pas de 4°C (max 12°C sur 3 niveaux). Si ce paramètre est réglé à la valeur 0, la fonction n'est pas active.</i>					
2	4	5	Puissance maxi pompe	de 75 a 100(%)	100
2	4	6	Puissance mini pompe	de 40 à la puissance MAX pompe	40
2	4	7	Type détection pression circuit primaire	0 = Sondes températures 1 = Pressostat ON/OFF circuit primaire 2 = Capteur de pression proportionnel	1
<i>RESERVER AU SAV Seulement en cas de changement de la carte électronique</i>					
2	4	9	Correction de la température extérieure	de -3 à +3 (°C)	0
<i>Si sonde extérieure raccordée (option)</i>					

menu	sous-menu	paramètre	description		valeur	réglage d'usine
			note			

2	5	PARAMETRE SANITAIRE				
2	5	0	Fonction COMFORT Sanitaire	0 = désactivée 1 = temporisée 2 = toujours active	0	
<p><i>Temporisé : Permet une gestion horaire du maintien en température de l'échangeur à plaques.</i></p> <p><i>L'appareil permet d'assurer le confort d'eau chaude sanitaire en maintenant en température l'eau chaude dans l'échangeur à plaques/réserve sanitaire.</i></p> <p><b>0 = désactivée</b> - L'échangeur à plaques/ réserve sanitaire n'est pas maintenu en température.</p> <p><b>1 = temporisé</b> - COMFORT ☉ programmé : l'échangeur à plaques / réserve sanitaire est maintenu en température pendant des périodes programmées (voir la notice Usager).</p> <p><b>2 = toujours active</b> - COMFORT : l'échangeur à plaques / réserve sanitaire est maintenu en température 24 heures sur 24, 7 jours sur 7</p>						
2	5	1	Anticyclage Comfort	de 0 à 120 minutes	0	
2	5	2	Retard départ sanitaire	de 5 à 200 (de 0,5 à 20 secondes)	5	
<p><i>Anti coup de bélier</i></p>						
2	5	3	Extinction du brûleur en sanitaire	0 = coupure brûleur à 67 °C 1 = coupure brûleur à la consigne +4 °C	1	
2	5	4	Post-circulation et post-ventilation après un puisage sanitaire	de 0 à 1	0	
<p><i>0 = 3 minutes de post-circulation et post-ventilation après un puisage sanitaire si la température relevée de la chaudière le demande.</i></p> <p><i>1 = toujours activé à 3 minutes de post-circulation et post-ventilation après un puisage sanitaire.</i></p>						
2	5	5	Temporisation de retour au mode chauffage après un puisage sanitaire	de 0 à 30 minutes	0	
2	5	6	Celectic	0 = OFF 1 = ON	0	
2	6	PILOTAGE MANUEL CHAUDIERE				
2	6	0	Activation pilotage manuel	0 = OFF 1 = ON	0	
2	6	1	Pilotage pompe chaudière	0 = OFF 1 = ON	0	
2	6	2	Pilotage ventilateur	0 = OFF 1 = ON	0	
2	6	3	Pilotage vanne distributrice	0 = Sanitaire 1 = Chauffage	0	
2	7	UTILITAIRES				
2	7	0	Fonction Contrôle de combustion	<b>TEST+ [symbole]</b> = fonctionnement max puissance chauffage <b>TEST+ [symbole]</b> = fonctionnement max puissance sanitaire <b>TEST+ [symbole]</b> = fonctionnement à puissance intermédiaire <b>TEST+ [symbole]</b> = fonctionnement à puissance mini		
<p><i>Activation obtenue également en appuyant 10 secondes sur la touche RESET.</i></p> <p><i>La fonction se désactive après 30 min. ou en appuyant sur RESET.</i></p>						

menu	sous-menu	paramètre	description		valeur	réglage d'usine
			note			

2	7	1	Activation du Cycle PURGE	<i>Activation obtenue également en appuyant 5 secondes sur la touche ESC.</i>		
2	8	RESET MENU 2				
2	8	0	Retablir réglages usine	Remise à zéro OK = oui ESC = non		
<p>Pour rétablir les réglages d'usine du Menu 2, appuyer sur la touche MENU/OK</p>						
4	PARAMETRE ZONE 1					
4	0	REGLAGE ZONE 1				
4	0	2	Réglage température fixe chauffage	de 20 à 45 °C (param. 420 = 0) de 35 à 82 °C (param. 420 = 1)	20 40	
<p><i>Activé seulement lorsque le paramètre 421 = 0</i></p>						
4	2	REGLAGE ZONE 1				
4	2	0	Type d'installation chauffage Zone 1	0 = basse température (de 20 à 45 °C) 1 = haute température (de 35 à 82 °C)	1	
<p>à sélectionner en fonction du type de l'installation (plancher chauffant ou radiateur)</p>						
4	2	1	Sélection du type de thermostorégulation	0 = température de départ fixe 1 = Thermostat ON/OFF 2 = Sonde ambiante seule 3 = Sonde externe seule 4 = Sonde ambiante + externe	1	
<p>Pour activer la thermostorégulation, appuyer sur la touche <b>SRA</b>. Sur l'afficheur s'allume le symbole <b>SRA</b></p>						
4	2	2	Pente de thermostorégulation	de 0.2 à 1.0 (param. 420 = 0) de 1.0 à 3.5 (param. 420 = 1)	0.6 1.5	
<p>Dans le cas d'utilisation de la sonde extérieure, la chaudière calcule la température de départ la plus adaptée en tenant compte de la température extérieure et du type de l'installation. Le type de courbe doit être choisi en fonction du type d'émetteur de l'installation et de l'isolation de l'habitation.</p>						

menu	sous-menu	paramètre	description	valeur	réglage d'usine
4	2	3	Décalage parallèle de pente	de - 7 à + 7 (param. 420 = 0) de - 14 à + 14 (param. 420 = 1)	0 0
<p>Pour adapter la courbe thermique aux exigences de l'installation il est possible de la décaler parallèlement de façon à modifier la température de départ calculée.</p> <p>Lorsque la fonction SRA est active, il est possible d'apporter une correction manuelle à la température de départ calculée grâce à l'encodeur (9):</p> <ul style="list-style-type: none"> <li>• de - 7 à + 7 pour la basse température</li> <li>• de - 14 à + 14 pour la haute température</li> </ul> <p>Un système de barre s'affiche sur l'écran.</p>					
4	2	4	Compensation d'ambiance	de 0 à 20	20
<p>Si réglage = 0, la température relevée de la sonde ambiante n'influe pas sur le calcul de la consigne. Si réglage = 20, la température relevée a une influence maximum sur la consigne de départ chauffage.</p>					
4	2	5	Réglage température maximum chauffage zone 1	de 35 à 82 °C (Param. 420 = 1) de 20 à 45 °C (Param. 420 = 0)	82 45
4	2	6	Réglage température minimum chauffage zone 1	de 35 à 82 °C (Param. 420 = 1) de 20 à 45 °C (Param. 420 = 0)	35 20
4	3	<b>DIAGNOSTIC ZONE 1</b>			
4	3	4	Statut demande chauffage zone 1	0 = OFF 1 = ON	
5	<b>PARAMETRE ZONE 2</b>				
5	<b>0 REGLAGE ZONE 2</b>				
5	0	2	Réglage température fixe chauffage	de 20 à 45 °C (param. 520 = 0) de 35 à 82 °C (param. 520 = 1)	20 70
<p>Activé seulement lorsque le paramètre 521 = 0</p>					
5	<b>2 REGLAGE ZONE 2</b>				
5	2	0	Type d'installation chauffage Zone 2	0 = basse température (de 20 à 45 °C) 1 = haute température (de 35 à 82 °C)	1
<p>à sélectionner en fonction du type de l'installation (plancher chauffant ou radiateur)</p>					
5	2	1	Sélection du type de thermostat	0 = température de départ fixe 1 = Thermostat ON/OFF 2 = Sonde ambiante seule 3 = Sonde externe seule 4 = Sonde ambiante + externe	1
<p>Pour activer la thermostat, appuyer sur la touche <b>SRA</b>. Sur l'afficheur s'allume le symbole <b>SRA</b></p>					

menu	sous-menu	paramètre	description	valeur	réglage d'usine
5	2	2	Pente de thermostat	de 0.2 à 1.0 (param. 420 = 0) de 1.0 à 3.5 (param. 420 = 1)	0.6 1.5
<p>Dans le cas d'utilisation de la sonde extérieure, la chaudière calcule la température de départ la plus adaptée en tenant compte de la température extérieure et du type de l'installation. Le type de courbe doit être choisi en fonction du type d'émetteur de l'installation et de l'isolation de l'habitation..</p>					
5	2	3	Décalage parallèle de pente	de - 7 à + 7 (param. 520 = 0) de - 14 à + 14 (param. 520 = 1)	0 0
<p>Pour adapter la courbe thermique aux exigences de l'installation il est possible de la décaler parallèlement de façon à modifier la température de départ calculée.</p> <p>Lorsque la fonction SRA est active, il est possible d'apporter une correction manuelle à la température de départ calculée grâce à l'encodeur (9):</p> <ul style="list-style-type: none"> <li>• de - 7 à + 7 pour la basse température</li> <li>• de - 14 à + 14 pour la haute température</li> </ul> <p>Un système de barre s'affiche sur l'écran.</p>					
5	2	4	Compensation d'ambiance	de 0 à 20	20
<p>Si réglage = 0, la température relevée de la sonde ambiante n'influe pas sur le calcul de la consigne. Si réglage = 20, la température relevée a une influence maximum sur la consigne de départ chauffage.</p>					
5	2	5	Réglage température maximum chauffage zone 2	de 35 à 82 °C (Param. 420 = 1) de 20 à 45 °C (Param. 420 = 0)	82 45
5	2	6	Réglage température minimum chauffage zone 2	de 35 à 82 °C (Param. 420 = 1) de 20 à 45 °C (Param. 420 = 0)	35 20
5	<b>3 DIAGNOSTIC ZONE 2</b>				
5	3	4	Statut demande chauffage zone 2	0 = OFF 1 = ON	

menu	sous-menu	paramètre	description	valeur	réglage d'usine
			note		
6	<b>PARAMETRE ZONE 3</b>				
6	0	<b>REGLAGE ZONE 3</b>			
6	0	2	Réglage température fixe chauffage	de 20 à 45 °C (param. 620 = 0) de 35 à 82 °C (param. 620 = 1)	20 70
<i>Activé seulement lorsque le paramètre 621 = 0</i>					
6	2	<b>REGLAGE ZONE 3</b>			
6	2	0	Type d'installation chauffage Zone 2	0 = basse température (de 20 à 45 °C) 1 = haute température (de 35 à 82 °C)	1
à sélectionner en fonction du type de l'installation (plancher chauffant ou radiateur)					
6	2	1	Sélection du type de thermorégulation	0 = température de départ fixe 1 = Thermostat ON/OFF 2 = Sonde ambiante seule 3 = Sonde externe seule 4 = Sonde ambiante + externe	1
Pour activer la thermorégulation, appuyer sur la touche <b>SRA</b> . Sur l'afficheur s'allume le symbole <b>SRA</b>					
6	2	2	Pente de thermorégulation	de 0.2 à 1.0 (param. 420 = 0) de 1.0 à 3.5 (param. 420 = 1)	0.6 1.5
<p>Dans le cas d'utilisation de la sonde extérieure, la chaudière calcule la température de départ la plus adaptée en tenant compte de la température extérieure et du type de l'installation. Le type de courbe doit être choisi en fonction du type d'émetteur de l'installation et de l'isolation de l'habitation.</p>					
6	2	3	Décalage parallèle	de - 7 à + 7 (param. 620 = 0) de - 14 à + 14 (param. 620 = 1)	0 0
Lorsque la fonction SRA est active, il est possible d'apporter une correction manuelle à la température de départ calculée grâce à l'encodeur (9):					
<ul style="list-style-type: none"> <li>de - 7 à + 7 pour la basse température</li> <li>de - 14 à + 14 pour la haute température</li> </ul> Un système de barre s'affiche sur l'écran.					

menu	sous-menu	paramètre	description	valeur	réglage d'usine
			note		
6	2	4	Compensation d'ambiance	de 0 à 20	20
Si réglage = 0, la température relevée de la sonde ambiante n'influe pas sur le calcul de la consigne. Si réglage = 20, la température relevée a une influence maximum sur la consigne de départ chauffage.					
6	2	5	Réglage température maximum chauffage zone 3	de 35 à 85 °C (Param. 620 = 1) de 20 à 45 °C (Param. 620 = 0)	82 45
6	2	6	Réglage température minimum chauffage zone 3	de 35 à 82 °C (Param. 620 = 1) de 20 à 45 °C (Param. 620 = 0)	35 20
6	3	<b>DIAGNOSTIC ZONE 3</b>			
6	3	4	Statut demande chauffage zone 3	0 = OFF 1 = ON	
8	<b>PARAMETRE ASSISTANCE TECHNIQUE</b>				
8	0				
8	0	0	Nb cycles vanne distributrice [n x10]		
8	0	1	Durée fonctionnement pompe [h x10]		
8	0	2	Nb cycles pompe chaudière [n x10]		
8	0	3	Durée de fonctionnement chaudière [h x10]		
8	0	4	Durée de fonctionnement ventilateur [h x10]		
8	0	5	Nb cycles ventilateur [n x10]		
8	0	6	Nb détection flamme mode chauffage [n x 10]		
8	0	7	Nb détection flamme mode ECS [n x 10]		
8	1	<b>STATISTIQUE</b>			
8	1	0	Heures brûleur en CH (h x10)		
8	1	1	Heures brûleur en ECS (h x10)		
8	1	2	Nb sécurité de flamme (n x10)		
8	1	3	Nb cycles allumage (n x10)		
8	1	4	Durée moyenne demande CH (min)		
8	2	<b>CHAUDIERE</b>			
8	2	1	Statut ventilateur	0 = OFF 1 = ON	
8	2	2	Vitesse ventilateur (x100 tr/min)		
8	2	4	Position vanne distributrice	0 = Sanitaire 1 = Chauffage	
8	2	5	Débit Sanitaire (l/min)		
8	2	7	% modulation de la pompe		
8	2	8	Calcul de la puissance instantannée		
8	3	<b>TEMPERATURE CHAUDIERE</b>			
8	3	0	Température réglage chauffage (°C)		
8	3	1	Température départ chauffage (°C)		
8	3	2	Température retour chauffage (°C)		
8	3	5	Température extérieure (°C)		
8	4	<b>TEMPERATURE BALLON &amp; SOLAIRE</b>			
8	4	2	Température entrée sanitaire solaire (°C)		
<i>activé seulement avec la sonde solaire connectée sur le tube d'entrée eau froide chaudière.</i>					
8	5	<b>SERVICE - ASSISTANCE TECHNIQUE</b>			
8	5	0	Nb mois avant prochain entretien	de 0 à 60 (mois)	12
une fois le paramètre réglé, la chaudière signalera à l'utilisateur l'échéance du prochain entretien (3P9)					



menu	sous-menu	paramètre	description	valeur	réglage d'usine
			note		

8	5	1	Activer avertissement entretien	0 = OFF 1 = ON	0
8	5	2	Nb mois avant prochain entretien	de 0 à 60 (mois)	12
			La chaudière signalera à l'utilisateur l'échéance du prochain entretien ( <b>3P9</b> )		
8	5	4	Version hardware CI		
8	5	5	Version software CI		
8	6	<b>HISTORIQUE DES ANOMALIES</b>			
8	6	0	10 dernières anomalies	de erreur 0 à erreur 9	
			Ce paramètre permet de visualiser les 10 dernières erreurs signalées de la chaudière en indiquant le jour, le mois et l'année. En accédant au paramètre, ces erreurs sont visualisées en séquence.		
8	6	1	Reset liste anomalie	Remise à zéro OK = oui ESC = non	
8	7	<b>PARAMETRES GENERIQUES</b>			
8	7	4	Débistat chaudière		
8	7	5	Courant d'ionisation		
8	7	6	Détection flamme	0 = présent 1 = absent	

<b>MENU PROG</b> (non accessible lorsqu'un EXPERT CONTROL est connecté)	
<b>PROG</b> - appuyer sur la touche MENU/OK et tourner l'encodeur (9) pour sélectionner la programmation choisi	
<b>PROG1</b> - Programmation horaire du sanitaire actif de:	06:00 - 22:00
<b>PROG2</b> Programmation horaire du sanitaire actif de:	06:00 - 08:00 12:00 - 14:00 17:00 - 22:00
<b>PROG3</b> Programmation horaire du sanitaire actif de:	06:00 - 08:00 16:00 - 22:00

Appuyer sur la touche MENU/OK pour mémoriser la modification ou sur la touche ESC pour sortir sans mémoriser.

## Fonction SRA

Fonction qui permet à la chaudière d'adapter en toute autonomie son régime de fonctionnement (température des éléments chauffants) aux conditions extérieures pour régler et maintenir les conditions de température ambiante demandées.

Selon les périphériques connectés et le nombre de zone gérée, la chaudière règle automatiquement la température de départ.

Régler les paramètres des zones concernées.

Pour activer ou désactiver la fonction appuyer sur la touche **SRA**.

**Pour plus d'informations consulter le Manuel de thermorégulation CHAFFOTEAUX.**

### Exemple 1 :

Installation une zone (haute température) avec un thermostat d'ambiance On/OFF.

Dans ce cas, il est nécessaire de régler les paramètres suivants

4 2 1 - Activation thermorégulation à travers les sondes - sélectionner 1 = thermorégulation de base.

2 4 4 - Boost Time (option)

Permet d'établir le temps d'attente avant l'augmentation automatique de la température de départ par pas de 4 °C de la température départ (max 12 °C). La valeur varie selon le type de logement et d'installation.

Si ce paramètre est = 00 cette fonction n'est pas active.

### Exemple 2 :

Installation une zone (haute température) avec thermostat d'ambiance On/OFF + sonde externe.

Dans ce cas, il est nécessaire de régler les paramètres suivants

4 2 1 - Activation thermorégulation à travers les sondes

- sélectionner 3 = sonde extérieure seule

4 2 2 - sélection courbe thermorégulation

- sélectionner la courbe intéressée sur la base du type de logement, d'installation, d'isolation thermique du logement etc..

4 2 3 - Décalage parallèle de la courbe si nécessaire, qui permet de déplacer parallèlement la courbe en augmentant ou en diminuant la température de consigne.

### Exemple 3 :

Installation une zone (haute température) avec sonde d'ambiance (EXPERT CONTROL fourni de série) + sonde externe (disponible si la chaudière est connectée).

Dans ce cas, il est nécessaire de régler les paramètres suivants

4 2 1 - Activation thermorégulation à travers les sondes

- sélectionner 4 = sonde extérieure + sonde ambiante

4 2 2 - sélection courbe thermorégulation

- sélectionner la courbe intéressée sur la base du type de logement, d'installation, d'isolation thermique du logement etc..

4 2 3 - Décalage parallèle de la courbe si nécessaire, qui permet de déplacer parallèlement la courbe en augmentant ou en diminuant la température de consigne.

4 2 4 - Influence de la sonde ambiante

- permet de régler l'influence de la sonde ambiante sur le calcul de la température de consigne départ (20 = maximum 0 = minimum)



**LES DIFFÉRENTES CONFIGURATIONS REQUIÈRENT CERTAINS ACCESSOIRES DISPONIBLES EN OPTION.**



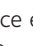
### Conditions d'arrêt de sécurité de l'appareil

La chaudière est sécurisée grâce à des contrôles internes réalisés par la carte électronique, qui placent la chaudière en arrêt lorsqu'un dysfonctionnement apparaît. Un code clignote alors sur l'afficheur à l'emplacement indiquant la cause qui a généré l'arrêt.

Il en existe plusieurs types :

#### Arrêt de sécurité

Ce type d'erreur est de type "volatile", c'est à dire qu'elle est automatiquement éliminée dès que sa cause cesse.

L'écran affiche le code précédé de la mention **ERROR** ainsi que le symbole  - v. Tableau Erreurs.



D'autre part, dans la plupart des cas, dès que la cause de l'arrêt disparaît, l'appareil redémarre et reprend un fonctionnement normal.

Si la chaudière signale encore un arrêt de sécurité, il faut l'éteindre.

Si ce type d'arrêt se répète : éteindre la chaudière, couper l'alimentation électrique à l'aide de l'interrupteur bipolaire externe, fermer le robinet gaz et contacter un technicien qualifié.



#### Arrêt de sécurité par manque d'eau

En cas de pression de l'eau insuffisante dans le circuit chauffage, la chaudière se place en arrêt de sécurité pour pression insuffisante.

L'écran affiche le code **108 ( F I L L / 108 )** - Voir tableau.


Vérifier la pression sur le manomètre et procéder au remplissage par le robinet de remplissage placé sous la chaudière. Fermer le robinet dès que la pression atteint 1 - 1,5 mbar.

Si la demande de réintégration doit être utilisée souvent, éteindre la chaudière, porter le circuit électrique extérieur à la position d'arrêt, fermer le robinet de gaz et contacter un technicien qualifié pour vérifier les fuites d'eau.



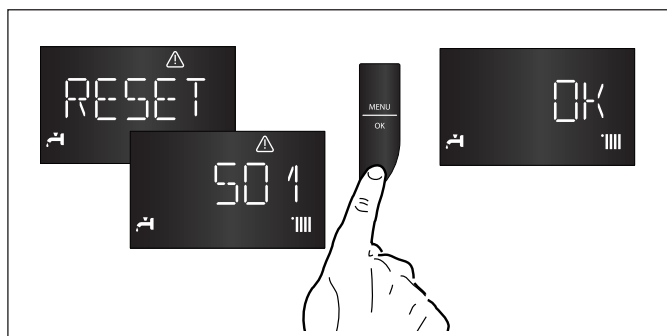
#### Arrêt verrouillé

C'est un arrêt "non volatile", cela signifie que ce défaut est automatiquement bloquant.

L'écran affiche **RESET** et le code (par ex. **504**) ainsi que le symbole  correspondant.

Pour rétablir le fonctionnement normal de la chaudière, appuyer sur la touche **RESET** du tableau de bord.

Après plusieurs tentatives de blocage, si le problème se répète, il est nécessaire de faire intervenir un technicien qualifié.



Le premier chiffre du code d'erreur (Ex : 1 01) indique de quel groupe fonctionnel de la chaudière provient le problème

- 1 - Circuit Primaire
- 2 - Circuit Sanitaire
- 3 - Carte Electronique
- 4 - Accessoires de régulation
- 5 - Allumage
- 6 - Entrée air- sortie fumées
- 7 - Périphérique (MCD)

#### Avis de défaut de fonctionnement

Cette alerte est affichée sur l'écran dans le format suivant:

**5 P 1**, le premier chiffre indique le groupe fonctionnel, suivi par un P (préavis) et le code de l'avis.

#### Avis de dysfonctionnement du circulateur

Le circulateur est équipé d'un voyant qui indique son état de fonctionnement :

Voyant éteint :

Le circulateur n'est pas alimenté en électricité.

Voyant vert fixe :

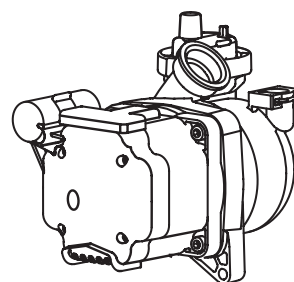
circulateur actif

Voyant vert clignotant :

changement de vitesse en cours

Voyant rouge :

indique le blocage du circulateur ou le manque d'eau



#### Important

Pour des raisons de sécurité, la chaudière ne permettra que 5 tentatives au maximum de déverrouillage en 15 minutes (appuis sur la touche **RESET**). Ensuite, elle se bloque totalement avec le code d'erreur 304. Pour la débloquent couper et remettre l'alimentation électrique à l'aide de l'interrupteur bipolaire externe.

## Tabella riepilogativa codici errori

Afficheur	Description
1 01	Surchauffe du circuit primaire
1 03	Anomalie débit chauffage
1 04	
1 05	
1 06	
1 07	
1 08	Remplissage circuit chauffage demandé
1 10	Défaut sonde sortie échangeur princ.
1 12	Défaut sonde entrée échangeur princ
1 14	Anomalie sonde extérieure
1 16	Thermostat plancher ouvert
1 18	Anomalie sonde circuit primaire
1 P1	Anomalie débit chauffage
1 P2	
1 P3	
Circuit sanitaire	
2 05	Anomalie sonde entrée sanitaire (solaire)
Carte électronique (interne)	
3 01	Anomalie afficheur EEPR
3 02	Anomalie communication GP-GIU
3 03	Anomalie carte principale
3 04	Trop de reset effectués
3 05	Anomalie carte principale
3 06	Anomalie carte principale
3 07	Anomalie carte principale
3 13	Défaut basse tension
3 P9	Prévoir entretien. Contacter SAV
Carte électronique (externe)	
4 11	Sonde ambiance zone 1 non dispo.
4 12	Sonde ambiance zone 2 non dispo.
4 13	Sonde ambiance zone 3 non dispo.
Allumage	
5 01	Absence de flamme
5 02	Défect. flamme vanne gaz fermée
5 04	Décollement de flamme
5 P1	Echec première tentative allumage
5 P2	Echec seconde tentative allumage
5 P3	Décollement de flamme
Entrée air / sortie fumées	
6 12	Anomalie sur ventilateur
Périphérique (MCD)	
7 01	Anomalie sonde départ zone 1
7 02	Anomalie sonde départ zone 2
7 03	Anomalie sonde départ zone 3
7 11	Anomalie sonde retour zone 1
7 12	Anomalie sonde retour zone 2
7 13	Anomalie sonde retour zone 3
7 22	Surchauffe zone 2
7 23	Surchauffe zone 3
7 50	Schéma hydraulique< zone non définie

## Fonction hors-gel

La chaudière est équipée d'un dispositif qui contrôle la température de sortie de l'échangeur. Ainsi, si la température descend sous les 8°C, il démarre la pompe (circulation dans l'installation de chauffage) pour 2 minutes.

Après les deux minutes de circulation :

- si la température est d'au moins 9°C la pompe s'arrête,
- si la température est entre 3°C et 9°C, la circulation continue 2 minutes de plus,
- si la température est inférieure à 4°C, le brûleur s'allume en chauffage à la puissance minimale jusqu'à ce que la température de sortie atteigne 30°C. Le brûleur s'éteint alors et la pompe continue à fonctionner encore deux autres minutes.

Si la chaudière est équipée d'un ballon, un second dispositif contrôle la température sanitaire. Si celle-ci devient inférieure à 8°C, la vanne distributrice bascule en position sanitaire et le brûleur s'allume jusqu'à ce que la température atteigne 12°C. Cela est suivi d'une post-circulation de 2 minutes.

La fonction hors-gel ne peut fonctionner correctement que si :

- la pression de l'installation est correcte,
- la chaudière est alimentée électriquement,
- la chaudière est alimentée en gaz,
- aucun arrêt de sécurité ou verrouillage n'est en cours.

L'entretien est une opération essentielle pour la sécurité, le bon fonctionnement et la durée de vie de la chaudière. Il doit être effectué conformément aux réglementations en vigueur. Il est nécessaire d'effectuer périodiquement l'analyse de la combustion pour contrôler le rendement et la pollution générés par la chaudière en fonction des normes en vigueur.

Avant de procéder aux opérations d'entretien :

- couper l'alimentation électrique en positionnant l'interrupteur bipolaire externe à la chaudière sur OFF,
- fermer le robinet gaz
- fermer les robinets d'eau du circuit de chauffage et d'eau chaude sanitaire.

### Remarques générales

Il est nécessaire d'effectuer au moins une fois par an les contrôles suivants :

1. Contrôle visuel de l'état général de l'appareil.
2. Contrôle de l'étanchéité du circuit d'eau avec changement des joints (si nécessaire) et contrôle de l'étanchéité.
3. Contrôle de l'étanchéité du circuit de gaz avec changement des joints (si nécessaire) et contrôle de l'étanchéité.
4. Contrôle visuel de la combustion et au besoin, démontage et nettoyage du brûleur et des injecteurs.
5. Nettoyage de l'oxydation sur la sonde de détection de flamme à l'aide d'une toile émeri.
6. Démontage et nettoyage, si besoin est de la chambre de combustion.
7. Nettoyage de l'échangeur principal.
8. Contrôle du fonctionnement du système de sécurité du chauffage :
  - sécurité température limite.
9. Contrôle du fonctionnement du système de sécurité du circuit gaz :
  - sécurité absence de gaz ou de flamme (ionisation).
10. Contrôle de l'efficacité de la production d'eau chaude (vérification du débit et de la température).
11. Contrôle général du fonctionnement de l'appareil.

### Nettoyage de l'échangeur primaire

Pour accéder à l'échangeur principal, il faut déposer le brûleur. Laver le avec de l'eau et du détergent en se servant d'un pinceau non métallique. Rincer à l'eau.

L'accès à l'échangeur primaire ayant nécessité l'ouverture de la porte du brûleur, il est indispensable de **vérifier l'état et l'intégrité du joint de porte**.

En cas de dommages, usure, ou déformation, il est obligatoire de le remplacer par un joint d'origine.

### Nettoyage du siphon

Pour accéder au siphon, dévisser le bouchon du système de récupération de la condensation situé en bas. Laver avec de l'eau et du détergent.

Remonter le bouchon du dispositif de récupération de la condensation.

**Note: En cas d'arrêt prolongé de l'appareil, remplir le siphon avant tout nouvel allumage.**

**L'absence de rétablissement du niveau de l'eau dans le siphon peut s'avérer dangereuse car des gaz brûlés peuvent envahir la pièce - voir page 22.**

### Test de fonctionnement

Après avoir effectué des opérations d'entretien, remplir éventuellement le circuit de chauffage à la pression recommandée et purger l'installation.

### Vidange du circuit chauffage ou utilisation de produit antigel

La vidange de l'installation doit être effectuée comme suit :

- arrêter la chaudière et mettre l'interrupteur bipolaire externe en position OFF.
- fermer le robinet gaz,
- libérer la soupape automatique de dégazage,
- ouvrir la soupape de l'installation,
- ouvrir le robinet de purge de la chaudière avec une clé 6 pans de 8
- ouvrir les différentes purges aux points les plus bas de l'installation (prévus à cet effet).

S'il est prévu de garder l'installation à l'arrêt dans des régions où la température ambiante peut descendre en hiver au-dessous de 0°C, nous conseillons d'ajouter du liquide antigel dans l'eau de l'installation de chauffage pour éviter d'avoir à procéder à des vidanges répétées. En cas d'utilisation d'un tel liquide, contrôler sa compatibilité avec l'acier inox dont est constitué l'échangeur principal de la chaudière.

Nous conseillons l'utilisation de produits antigels contenant du GLYCOL de la série PROPYLENIQUE anti-corrosif selon les doses prescrites par le fabricant et en fonction de la température minimum prévue.

Contrôler périodiquement le pH du mélange eau-antigel dans le circuit et le remplacer lorsque la valeur mesurée est inférieure à la limite prescrite par le producteur de l'antigel.

### NE PAS MÉLANGER DIFFÉRENTS TYPES D'ANTIGEL.

Le fabricant n'est pas responsable en cas de dommages causés à l'appareil ou à l'installation en raison d'une utilisation d'antigels ou d'additifs non approuvés.

### Vidange de l'installation sanitaire

Dès qu'il existe un risque de gel, l'installation sanitaire doit être vidangée de la manière suivante :

- fermer le robinet d'arrivée eau de l'installation,
- ouvrir tous les robinets de l'eau chaude et de l'eau froide,
- vider par les points les plus bas de l'installation (s'il y en a de prévus).

### Informations pour l'Utilisateur

Informez l'utilisateur sur les modalités de fonctionnement de l'installation. En particulier lui délivrer le manuel d'instruction, en l'informant qu'il doit être conservé à proximité de l'appareil.

En outre, informer l'utilisateur sur les tâches qui lui incombent :

- Contrôler périodiquement la pression de l'eau de l'installation,
- Rétablir la pression et dégazer l'installation si besoin,
- Régler les consignes et les dispositifs de régulation pour une gestion correcte de l'installation,
- Faire exécuter, comme la réglementation le prévoit, l'entretien périodique de l'installation,
- Ne modifier, en aucun cas, les réglages d'alimentation d'air de combustion et du gaz de combustion.
- Informer le client que pour toute réparation, il doit faire appel à un professionnel qualifié et exiger l'utilisation de pièces détachées d'origine. Le non-respect de ce qui précède peut compromettre la sécurité de l'appareil et faire déchoir toute responsabilité du fabricant.

### Démontage et recyclage de l'appareil

Nos produits sont conçus et fabriqués à partir de composants dont des matières sont recyclables. La chaudière murale et ses accessoires doivent être différencier correctement.

Les emballages utilisés pour le transport de l'appareil doivent être repris par l'installateur/distributeur.








### ATTENTION!!

**Le recyclage de l'appareil et des accessoires doit se faire conformément à la réglementation.**


NOTE GEN.	Modèle		MIRA C GREEN LINK			
			25	30	35	
	Certification CE (pin)		0085CR0392			
	Catégorie gaz		II2Esi3P			
	Type chaudière		C13(X)-C23-C33(X)-C43(X)-C53(X)-C63(X)C83(X)-C93(X) B23-B23P-B33			
CARACTERISTIQUES ENERGETIQUES	Débit calorifique nominal max/min (Hi)	$Q_n$	kW	22,0 / 5,5	28,0 / 6,5	31,0 / 7,0
	Débit calorifique nominal max/min (Hs)	$Q_n$	kW	24,4 / 6,1	31,1 / 7,2	34,4 / 7,08
	Débit calorifique nominal sanitaire max/min (Hi)	$Q_n$	kW	26,0 / 5,5	30,0 / 6,5	34,5 / 7,0
	Débit calorifique nominal sanitaire max/min (Hs)	$Q_n$	kW	28,9 / 6,1	33,3 / 7,2	38,3 / 7,8
	Puissance utile max/min (80°C-60°C)	$P_n$	kW	21,3 / 5,2	27,4 / 6,2	30,2 / 6,7
	Puissance utile max/min (50°C-30°C)	$P_n$	kW	23,6 / 5,8	30,2 / 6,9	33,2 / 7,4
	Puissance utile max/min sanitaire	$P_n$	kW	24,7 / 5,2	28,6 / 6,2	32,9 / 6,7
	Rendement de combustion (aux fumées)		%	98,0	97,9	98,1
	Rendement au débit calorifique nominal (60/80°C) Hi/Hs		%	98,0 / 88,2	97,9 / 88,2	97,5 / 87,8
	Rendement débit calorifique nominal (30/50°C) Hi/Hs		%	107,3 / 96,6	107,7 / 97,0	107,0 / 96,3
	Rendement à 30 % à 30°C Hi/Hs		%	109,7 / 98,8	109,6 / 98,7	109,6 / 98,7
	Rendement au débit calorifique minimum (60/80°C) Hi/Hs		%	94,6 / 85,1	94,9 / 85,5	95,0 / 85,6
	Etoiles de Rendement (dir. 92/42/EEC)		étoile	DDDD		
	Perte au niveau des fumées brûleur en fonctionnement		%	2,0	2,1	1,9
EMISSIONS	Pression air disponible max		Pa	100	100	100
	Classe Nox		class	6		
	Température des fumées (G20) (80°C-60°C)		°C	62	62	60
	Teneur en CO2 (G20) (80°C-60°C) - max/min		%	9,2		
	Teneur en CO (0%O2) (80°C-60°C)		ppm	130	114	110
	Teneur en O2 (G20) (80°C-60°C)		%	4,1	4,4	4,2
	Débit maxi des fumées (G20) (80°C-60°C)		Kg/h	42,2	48,5	56,0
	Excès d'air (80°C-60°C)		%	24	27	25
CIRCUIT CHAUFFAGE	Pression de gonflage vase d'expansion		bar	1		
	Pression maximum de chauffage		bar	3		
	Capacité vase d'expansion		l	8		
	Température de chauffage min/max (plage haute température)		°C	35 / 82		
	Température de chauffage min/max (plage basse température)		°C	20 / 45		
CIRCUIT SANITAIRE	Température sanitaire min/max		°C	36 / 60		
	Débit spécifique en sanitaire ( $\Delta T=30^\circ C$ ) selon EN13203-1		l	12,4	14,1	15,0
	Quantité d'eau chaude $\Delta T=25^\circ C$		l	14,9	17,0	19,2
	Quantité d'eau chaude $\Delta T=35^\circ C$		l	10,6	12,1	13,7
	Etoile confort sanitaire (EN13203)		étoile	DD		
	Débit minimum d'eau chaude		l	2	2	2
	Pression eau sanitaire max/min		bar	7,0 / 0,2		
limiteur de débit eau froide		l/m	10	10	-----	
ELECTRIQUE	Tension/fréquence d'alimentation		V/Hz	230/50		
	Puissance électrique absorbée totale		W	82	88	94
	Indice d'efficacité énergétique du circulateur			EEI $\leq$ 0,23		
	Température ambiante minimum d'utilisation		°C	>0		
	Niveau de protection de l'installation électrique		IP	XD		
Poids		kg	30	33	35	

Modèle		MIRA C GREEN LINK		
		25	30	35
Appareil à condensation	oui/non	oui	oui	oui
Appareil basse température	oui/non	non	non	non
Chaudière de type B1	oui/non	non	non	non
Dispositif de chauffage des locaux par cogénération	oui/non	non	non	non
Dispositif de chauffage mixte	oui/non	oui	oui	oui
Coordonnées de contact Nom et adresse du fabricant ou de son mandataire		ARISTON THERMO S.p.A. Viale A. Merloni 45 60044 FABRIANO AN - ITALIA		
<b>ErP CHAUFFAGE</b>				
Puissance thermique nominale $P_n$	kW	22	28	31
Puissance thermique nominale à régime haute température $P_4$	kW	22,0	28,0	31,0
30% de la puissance thermique nominale à régime basse température 1) $P_1$	kW	6,6	8,4	9,3
Efficacité énergétique saisonnière pour le chauffage des locaux $\eta_s$	%	94	94	94
Rendement à la puissance thermique nominale à régime haute température (60-80°C) $\eta_4$	%	88,2	88,1	87,7
Rendement à 30% de la puissance thermique nominale régime basse température 1) $\eta_1$	%	98,8	98,7	98,6
<b>ErP ECS</b>				
Profil de soutirage déclaré		XL	XL	XL
Efficacité énergétique pour le chauffage de l'eau $\eta_{wh}$	%	85	83	83
Consommation journalière d'électricité $Q_{elec}$	kWh	0,210	0,180	0,190
Consommation journalière de combustible $Q_{fuel}$	kWh	22,690	23,500	23,630
<b>CONSOMMATION D'ÉLECTRICITÉ AUXILIAIRE</b>				
À pleine charge $e_{max}$	kW	0,031	0,040	0,041
À charge partielle $e_{min}$	kW	0,014	0,015	0,015
En mode veille $P_{SB}$	kW	0,003	0,003	0,003
<b>AUTRES CARACTÉRISTIQUES</b>				
Pertes thermiques en régime stabilisé $P_{stby}$	kW	0,042	0,0043	0,045
Consommation d'électricité du brûleur d'allumage $P_{ign}$	kW	0,000	0,000	0,000
Niveau de puissance acoustique, à l'intérieur $L_{WA}$	dB	50	49	52
Émissions d'oxydes d'azote NOx	mg/kWh	49	43	47

## FICHE DE PRODUIT - EU 811/2013




				
Modèle(s): [informations d'identification du ou des modèles concernés]		MIRA C GREEN LINK		
		25	30	35
Profil de soutirage déclaré ECS		XL	XL	XL
Classe d'efficacité énergétique saisonnière pour le chauffage des locaux				
Classe d'efficacité énergétique pour le chauffage de l'eau				
Puissance utile $P_n$	kW	22	28	31
Consommation annuelle d'énergie - chauffage $Q_{HE}$	kWh	42	53	59
Consommation annuelle d'électricité - sanitaire AEC	kWh	45	39	41
Consommation annuelle de combustible - sanitaire AFC	GJ	18	19	19
Efficacité énergétique saisonnière pour le chauffage des locaux $\eta_s$	%	94	94	94
Efficacité énergétique pour le chauffage de l'eau $\eta_{wh}$	%	85	83	83
Niveau de puissance acoustique, à l'intérieur $L_{WA}$	dB	50	49	52

## FICHE PRODUIT - EXPERT CONTROL

		
Modèle(s): [informations d'identification du ou des modèles concernés]		EXPERT CONTROL
Nom de modèle du fournisseur		VI
Classe de contrôle de la température		4%
Contribution à l'efficacité énergétique en % pour le chauffage des pièces		

**Important !!**

L'installation de la chaudière et tous les accessoires de thermorégulation inclus déterminent une valeur finale de l'efficacité énergétique saisonnière du chauffage des pièces  $\eta_s$  des différents modèles comme indiqué dans le tableau ci-dessous.

Modèle(s): [informations d'identification du ou des modèles concernés]		MIRA C GREEN LINK		
		24	30	35
Efficacité énergétique saisonnière pour le chauffage des locaux $\eta_s$	%	94+4 =98	94+4 =98	94+4 =98
				



**Instructions pour remplir l'étiquette relative aux produits combinés constitués d'un dispositif de chauffage des locaux (ou d'un dispositif de chauffage mixte), d'un régulateur de température et d'un dispositif solaire.**

1. Le nom ou la marque commerciale du distributeur et/ou du fournisseur;
2. La référence du ou des modèles donnée par le distributeur et/ou par le fournisseur;
3. La classe d'efficacité énergétique saisonnière, pour le chauffage des locaux, du dispositif de chauffage des locaux, déjà rempli;
4. Les classes d'efficacité énergétique pour le chauffage de l'eau, du dispositif de chauffage mixte, déjà rempli;
5. Une indication  $\checkmark$  de la possibilité ou non d'inclure dans le produit combiné constitué d'un dispositif de chauffage mixte (ou de chauffage des locaux), d'un régulateur de température et d'un dispositif solaire, un capteur solaire, un ballon d'eau chaude, un régulateur de température et/ou un dispositif de chauffage d'appoint;
6. La classe d'efficacité énergétique saisonnière, pour le chauffage des locaux, du produit combiné constitué d'un dispositif de chauffage des locaux, d'un régulateur de température et d'un dispositif solaire, déterminé comme indiqué sur la Figure 1 dans les pages suivantes.  
La pointe de la flèche comportant la classe d'efficacité énergétique saisonnière, pour le chauffage des locaux, du produit combiné constitué d'un dispositif de chauffage des locaux, d'un régulateur de température et d'un dispositif solaire est placée à la même hauteur que la pointe de la flèche correspondante dans l'échelle des classes d'efficacité énergétique.
7. La classe d'efficacité énergétique, pour le chauffage de l'eau, du produit combiné constitué d'un dispositif de chauffage mixte, d'un régulateur de température et d'un dispositif solaire, déterminé comme indiqué sur la Figure 5 dans les pages suivantes.

La pointe de la flèche comportant la classe d'efficacité énergétique, pour le chauffage de l'eau, du produit combiné constitué d'un dispositif de chauffage mixte, d'un régulateur de température et d'un dispositif solaire est placée à la même hauteur que la pointe de la flèche correspondante dans l'échelle des classes d'efficacité énergétique.

**PRODUITS COMBINÉS CONSTITUÉS D'UN DISPOSITIF DE CHAUFFAGE MIXTE, D'UN RÉGULATEUR DE TEMPÉRATURE ET D'UN DISPOSITIF SOLAIRE**

La fiche relative aux produits combinés constitués d'un dispositif de chauffage mixte, d'un régulateur de température et d'un dispositif solaire contient les éléments indiqués aux points a) et b):

a) les éléments figurant respectivement sur les figures 1 pour l'évaluation de l'efficacité énergétique saisonnière, pour le chauffage des locaux, des produits combinés constitués d'un dispositif de chauffage mixte, d'un régulateur de température et d'un dispositif solaire, notamment les informations suivantes:

- I: la valeur de l'efficacité énergétique saisonnière, pour le chauffage des locaux, du dispositif de chauffage mixte utilisé à titre principal, exprimée en %;
- II: le coefficient de pondération de la puissance thermique du dispositif de chauffage utilisé à titre principal et du dispositif de chauffage d'appoint d'un produit combiné, (voir RÈGLEMENT DÉLÉGUÉ (UE) N o 811/2013 - annexe IV - 6.a);
- III: la valeur de l'expression mathématique:  $294/(11 \cdot \text{Prated})$ , dans laquelle Prated renvoie au dispositif de chauffage mixte utilisé à titre principal;e;
- IV: la valeur de l'expression mathématique:  $115/(11 \cdot \text{Prated})$ , dans laquelle Prated renvoie au dispositif de chauffage mixte utilisé à titre principal;

en outre, pour les dispositifs de chauffage mixtes par pompe à chaleur utilisés à titre principal:

- V: la valeur de la différence entre les efficacités énergétiques saisonnières pour le chauffage des locaux dans les conditions climatiques moyennes et plus froides, exprimée en %;
  - VI: la valeur de la différence entre les efficacités énergétiques saisonnières pour le chauffage des locaux dans les conditions climatiques plus chaudes et moyennes, exprimée en %;
- b) les éléments donnés sur la figure 5 aux fins de l'évaluation de l'efficacité énergétique, pour le chauffage de l'eau, d'un produit combiné constitué d'un dispositif de chauffage mixte, d'un régulateur de température et d'un dispositif solaire, avec notamment les informations suivantes:
- I: la valeur de l'efficacité énergétique, pour le chauffage de l'eau, du dispositif de chauffage mixte, exprimée en %;
  - II: la valeur de l'expression mathématique:  $(220 \cdot (220 \cdot Q_{ref}) / Q_{nonsol})$ , dans laquelle  $Q_{ref}$  provient de l'annexe VII - tableau 15 du RÈGLEMENT DÉLÉGUÉ (UE) Nr. 811/2013, et  $Q_{nonsol}$  de la fiche de produit du dispositif solaire pour le profil de soutirage déclaré M, L, XL et XXL du dispositif de chauffage mixte;
  - III: la valeur de l'expression mathématique:  $(Q_{aux} \cdot 2,5) / (220 \cdot Q_{ref})$ , exprimée en %, dans laquelle  $Q_{aux}$  provient de la fiche de produit du dispositif solaire et  $Q_{ref}$  de l'annexe VII - tableau 15 du RÈGLEMENT DÉLÉGUÉ (UE) Nr. 811/2013 pour le profil de soutirage déclaré M, L, XL et XXL.

Figure 1



Efficacité énergétique saisonnière de la chaudière pour le chauffage du locaux ①  
 %

---

Régulateur de température  
 Voir la fiche sur le régulateur de température

Classe  
 I = 1%, II = 2%, III = 1,5%, IV = 2%,  
 V = 3%, VI = 4 %, VII = 3,5%, VIII = 5%

②  
 +  %

---

Chaudière d'appoint  
 Voir la fiche sur la chaudière

Efficacité énergétique saisonnière pour le chauffage du locaux (en %)

  
 (  - 'I' ) x 0,1 = ③  
 ±  %

---

Contribution solaire - Voir fiche sur le dispositif solaire

Taille du capteur (en m<sup>2</sup>)

Volume du ballon (en m<sup>3</sup>)

Rendement du capteur (en %)

Classe du ballon  
 A\* = 0,95, A = 0,91,  
 B = 0,86, C = 0,83, D-G = 0,81

  
 ( 'III' x  + 'IV' x  ) x 0,9 x (  /100 ) x  = ④  
 +  %

---

Pompe à chaleur d'appoint  
 Voir fiche sur la pompe à chaleur

Efficacité énergétique saisonnière pour le chauffage du locaux (en %)

  
 (  - 'I' ) x 'II' = ⑤  
 +  %

---

Contribution solaire et Pompe à chaleur d'appoint

Choisir la plus petite valeur ⑥  
 0,5 x  OR/OU 0,5 x  = -  %

---

Efficacité énergétique saisonnière du produit combiné pour le chauffage du locaux ⑦  
 %

---

Classe d'efficacité énergétique saisonnière du produit combiné pour le chauffage du locaux

<input type="checkbox"/>	<input type="checkbox"/>	<input type="checkbox"/>	<input type="checkbox"/>	<input type="checkbox"/>	<input type="checkbox"/>	<input type="checkbox"/>	<input type="checkbox"/>	<input type="checkbox"/>	<input type="checkbox"/>
<b>G</b>	<b>F</b>	<b>E</b>	<b>D</b>	<b>C</b>	<b>B</b>	<b>A</b>	<b>A<sup>+</sup></b>	<b>A<sup>++</sup></b>	<b>A<sup>+++</sup></b>
< 30%	≥ 30%	≥ 34%	≥ 36%	≥ 75%	≥ 82%	≥ 90%	≥ 98%	≥ 125%	≥ 150%

---

Chaudière et pompe à chaleur d'appoint, installées avec des émetteurs de chaleur basse température à 35°C?  
 Voir la fiche sur pompe à chaleur

⑦  
 + (50 x 'II') =  %

L'efficacité énergétique obtenue avec cette fiche pour le produit combiné peut ne pas correspondre à son efficacité énergétique réelle une fois le produit combiné installé dans un bâtiment, car celle-ci varie en fonction d'autres facteurs tels que les pertes thermiques du système de distribution et le dimensionnement des produits par rapport à la taille et aux caractéristiques du bâtiment.

Figure 5

Efficacité énergétique du dispositif de chauffage mixte pour le chauffage de l'eau

<sup>1</sup>  %

Profile de charge déclaré:

Contribution solaire - Voir fiche sur le dispositif solaire

Electricité auxiliaire

$$(1,1 \times '1' - 10\%) \times '11' - '111' - '1' = + \supset 2 \text{  \%}$$

Efficacité énergétique du produit combiné pour le chauffage de l'eau dans le conditions climatiques moyenne

<sup>3</sup>  %

Classe d'efficacité énergétique du produit combiné pour le chauffage de l'eau dans le conditions climatiques moyenne

	<input type="checkbox"/>	<input type="checkbox"/>	<input type="checkbox"/>	<input type="checkbox"/>	<input type="checkbox"/>	<input type="checkbox"/>	<input type="checkbox"/>	<input type="checkbox"/>	<input type="checkbox"/>	<input type="checkbox"/>
	<b>G</b>	<b>F</b>	<b>E</b>	<b>D</b>	<b>C</b>	<b>B</b>	<b>A</b>	<b>A<sup>+</sup></b>	<b>A<sup>++</sup></b>	<b>A<sup>+++</sup></b>
<input type="checkbox"/> <b>M</b>	< 27 %	≥ 27 %	≥ 30 %	≥ 33 %	≥ 36 %	≥ 39 %	≥ 65 %	≥ 100 %	≥ 130 %	≥ 163 %
<input type="checkbox"/> <b>L</b>	< 27 %	≥ 27 %	≥ 30 %	≥ 34 %	≥ 37 %	≥ 50 %	≥ 75 %	≥ 115 %	≥ 150 %	≥ 188 %
<input type="checkbox"/> <b>XL</b>	< 27 %	≥ 27 %	≥ 30 %	≥ 35 %	≥ 38 %	≥ 55 %	≥ 80 %	≥ 125 %	≥ 160 %	≥ 200 %
<input type="checkbox"/> <b>XXL</b>	< 28 %	≥ 28 %	≥ 32 %	≥ 36 %	≥ 40 %	≥ 60 %	≥ 85 %	≥ 131 %	≥ 170 %	≥ 213 %

Efficacité énergétique du chauffage de l'eau dans le conditions climatiques plus froides et plus chaudes.

+ froides: <sup>3</sup>  - 0,2 x <sup>2</sup>  =  %

+ chaudes: <sup>3</sup>  + 0,4 x <sup>2</sup>  =  %

L'efficacité énergétique obtenue avec cette fiche pour le produit combiné peut ne pas correspondre à son efficacité énergétique réelle une fois le produit combiné installé dans un bâtiment, car celle-ci varie en fonction d'autres facteurs tels que les pertes thermiques du système de distribution et le dimensionnement des produits par rapport à la taille et aux caractéristiques du bâtiment.

## CHAFFOTEAUX

Le Carré Pleyel - 5, rue Pleyel

93521 Saint-Denis - France

Tél : 33 (0)1 55 84 94 94

fax : 33 (0)1 55 84 96 10

[www.aristonthermo.fr](http://www.aristonthermo.fr)

[www.chaffoteaux.fr](http://www.chaffoteaux.fr)



Trouvez la Station Technique la plus proche de chez vous à l'adresse suivante [www.chaffoteaux.fr](http://www.chaffoteaux.fr), rubrique Service.

Il suffit d'entrer le numéro de votre département et le type d'appareil à dépanner, alors les coordonnées de nos partenaires régionaux les plus proches vous seront transmises.

**Pour toute réparation, faire appel à un professionnel qualifié et exiger l'utilisation de pièces détachées d'origine. Le non-respect de ce qui précède peut compromettre la sécurité de l'appareil et faire déchoir toute responsabilité du fabricant.**