

**CHAUFFE-EAU CES ÉLECTRIQUE À RÉSISTANCE
STÉATITE MURAL VERTICAL MONO 200 LITRE,
CLASSE ÉNERGIE : C - COLIS CES200 - RÉF. 100010306**

DE DIETRICH CES



Description

Chauffe-eau mural vertical à accumulation avec anode magnésium. Résistance électrique blindée. Thermostat réglable. Isolation en mousse de polyuréthane injectée (0%CFC). Habillage en tôle d'acier laquée blanc

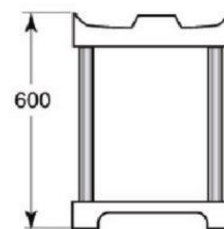
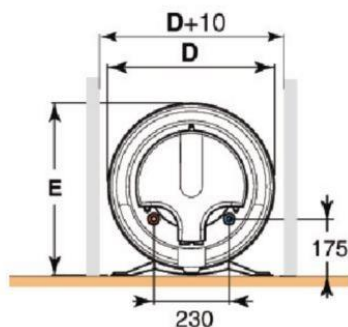
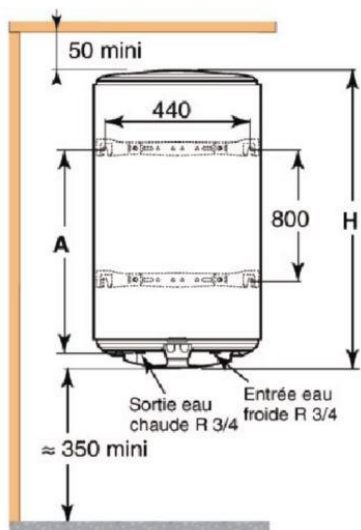
Les avantages produit

Température maxi de service : 95 °C. Thermostat réglable de 35 à 75 °C, préréglage 65 °C.

Caractéristiques techniques

Longueur	540 mm
Largeur	513 mm
Hauteur	2 m
Diamètre	513 mm
Poids	48 kg
Matière	Acier émaillé
Teinte	Blanc
Type de produit	Chauffe-eau électrique vertical stéatite
Nom de la gamme	CES
Durée de la garantie	5 ans la cuve, 2 ans les pièces
Tension en volts	Monophasé (230)
Contenance ECS en litre	200
Pression en bar	7
Puissance en kW	3
Classe de performance énergétique - mode eau chaude sanitaire	C
Combustible	Electrique
Temps de chauffe en heure et mn	5h32mn
Consommation d'entretien	2
Type de résistance	Steatite
Diamètres des raccords	20X27

CHAUFFE-EAU MURAUX VERTICAUX



CEE_F0004B

Cotes (mm)	H	A	D	E
CES 100 l	910	700	505	530
CES 150 l	1240	1050	505	530
CES 200 l	1570	1050	513	540

Fixations :

Les chauffe-eau Muraux verticaux se fixent par accrochage (4 boulons* Ø 10 scellés dans le mur).

Deux étriers munis d'encoches (livrés dans l'emballage) permettent un accrochage facile même dans un placard.

* **Nota :** les chauffe-eau 100 l se fixent simplement par 2 boulons, l'étrier inférieur étant remplacé par une butée.
Pour les cloisons légères, les chauffe-eau doivent être posés sur un trépied (option - voir p. 10) et scellés au mur.