

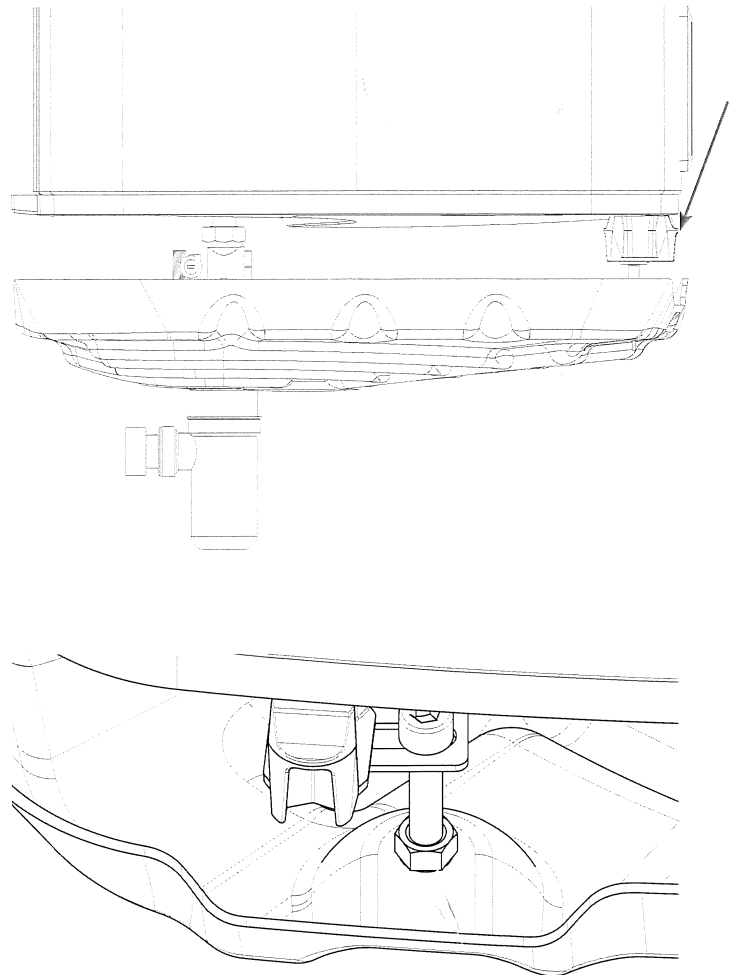
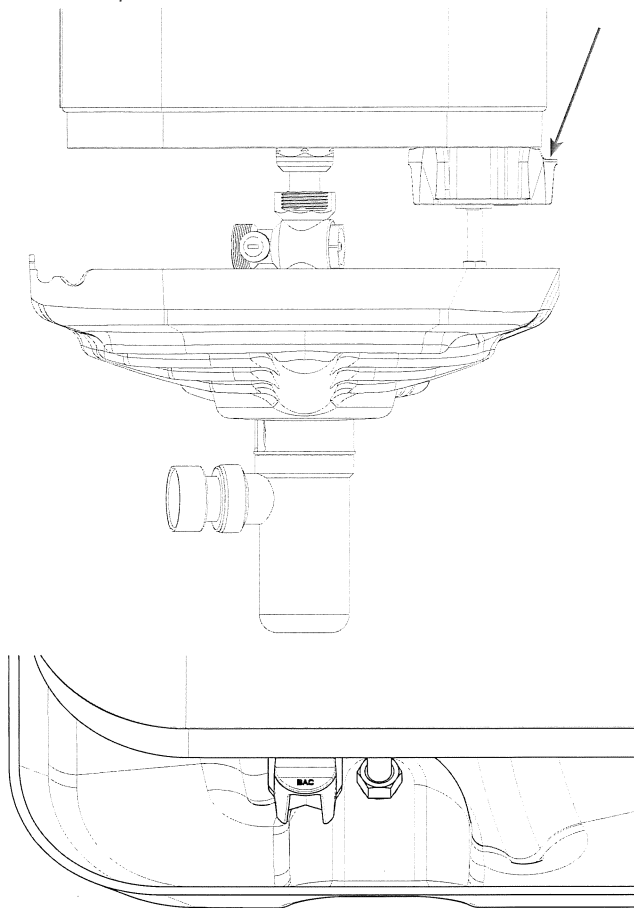
ÉTAPE 1

POSITION DES ENTRETOISES : Le bac dépasse légèrement du chauffe-eau, afin de récupérer l'ensemble des fuites potentielles. Lorsqu'il est posé avec le cache-piquage, il faut impérativement positionner les entretoises de sorte qu'elles créent un espace permettant de poser le bac, puis le cache piquage.

Pour chauffe-eau plat 40 / 60 / 80 L

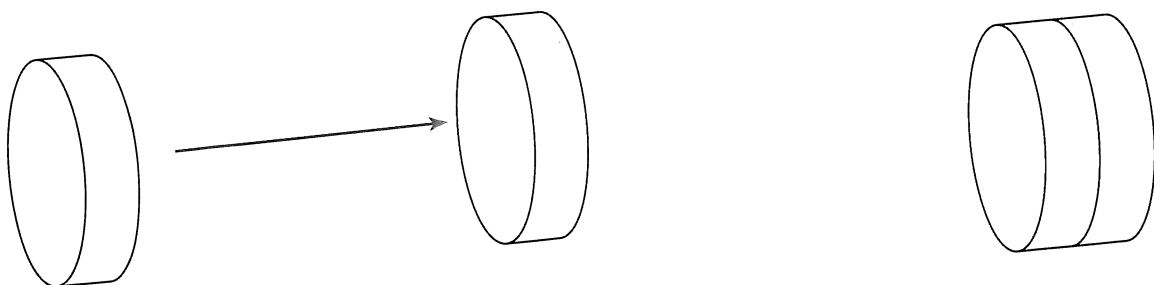
Pour chauffe-eau carré 100 / 120 L

Visser les entretoises pour avoir l'inscription « BAC » à l'avant



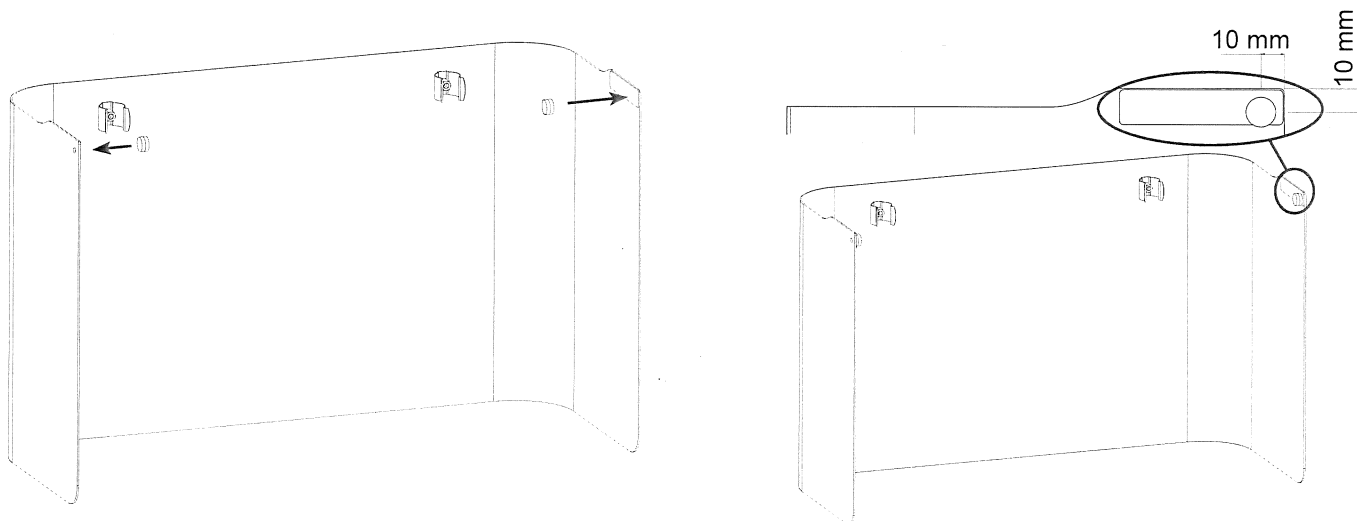
ÉTAPE 2

Préparation du cache : coller un patin autocollant sur un autre (x 2)



ÉTAPE 3

Coller les patins préparés précédemment à l'intérieur du cache pour garantir un espace entre le cache piquages et le chauffe-eau.



ÉTAPE 4

Monter le cache sur les entretoises.
Un espace existe entre le cache et le chauffe-eau, c'est normal.
Il doit dépasser légèrement du chauffe-eau pour récupérer l'ensemble des fuites.

Pour chauffe-eau plat 40 / 60 / 80 L

Pour chauffe-eau carré 100 / 120 L

