

Figure 3 - Résistance stéatite + anode PROfessional TECH

1.5.b. Caractéristiques techniques
Voir page 6

INSTALLATION

1. Obligations légales et recommandations relatives à l'installation du produit

Avant l'installation de l'appareil, veuillez lire attentivement les instructions de ce livret. Leur non respect peut vous priver du bénéfice de la garantie.

1. L'installation et toute intervention sur le produit ne peuvent être effectuées que par un professionnel qualifié. Vous devez vous adapter aux normes nationales en vigueur. Il y a lieu de respecter toutes les prescriptions relatives aux chauffe-eau.

2. Le fabricant décline toute responsabilité pour les dommages provoqués par une installation qui ne serait pas effectuée dans les règles de l'art et par le non-respect des prescriptions du mode d'emploi.

3. En cas d'installation dans des locaux au-dessus d'un lieu habité (combles, greniers, faux plafonds ...), calorifuger les tuyauteries et prévoir un bac de rétention avec évacuation de l'eau. Dans tous les cas, un raccordement à l'égout est nécessaire.

Afin d'éviter une surconsommation d'énergie, il est conseillé de placer le chauffe-eau le plus près possible des points de prélèvement d'eau chaude. (distance inférieure à 8 mètres conseillée).

Conseil

Recommandations lors de l'installation dans la salle de bain:

Il est impératif d'adapter l'installation des chauffe-eau dans la salle de bain, suivant les règles ou normes en vigueur nationales (NFC 15-100, RGIE....).

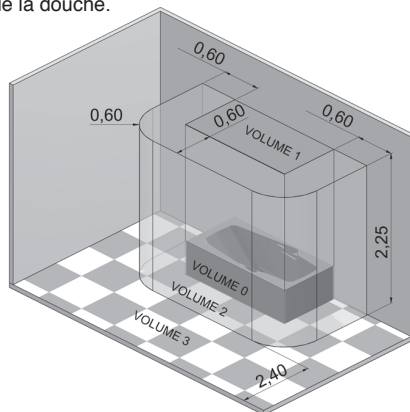
Classifications des volumes :

> **Le volume 0:** C'est le volume intérieur de la baignoire ou de la cuvette de douche.

> **Le volume 1:** C'est le volume qui est extérieur à la baignoire ou à la cuvette de douche et est limité d'une part par la surface cylindrique verticale circonscrite au bord de la baignoire ou à la cuvette de douche et d'autre part au plan horizontal situé à 2.25 m du fond de la baignoire ou du bac de douche.

> **Le volume 2:** C'est le volume qui est extérieur au volume 1. Il est limité par la surface cylindrique verticale distance de 0,60m du bord de la baignoire ou de la cuvette de douche et limité par un plan horizontal situé 2,25 m au-dessus du fond de la baignoire ou de la cuvette de la douche.

> **Le volume 3:** C'est le volume qui est extérieur au volume 2. Il est limité par la surface cylindrique verticale distance de 2.40m du volume 2 et limité par un plan horizontal situé à 2,25 m au-dessus du fond de la baignoire ou de la cuvette de la douche.



Zones de fixation autorisées des chauffe-eau :

Les chauffe-eau à poste fixe alimentés en basse tension sont admis dans le **volume 1** s'ils présentent un degré de protection de minimum (IPX4). Attention ! Pour la France seul est autorisé dans le **volume 1**, le chauffe-eau type horizontal installé le plus haut possible.

A : Anode en magnésium / B : Doigt de gant / C : Résistance thermoplongée / D : Plateau / E : Fourreau / F : Résistance stéatite / G : Anode en titane

1 Cette norme est d'application en France, l'installateur doit se tenir informé de l'évolution de cette norme. Pour les installations dans d'autres pays, veuillez vous référer aux réglementations locales d'application.

2. Conseils pour l'installation du produit

2.1. Matériel nécessaire

2.1.a. Outils et matériel à prévoir

- Si votre mur ne peut supporter le poids du chauffe-eau ⇒ un support / trépied ou un kit de fixation au plafond
- Si vous souhaitez fixer au mur ou au plafond un modèle horizontal ⇒ jeu de ceintures de fixation
- Pour l'étanchéité : chanvre/filasse et pâte à joint ou joint pour raccords à visser selon le modèle
- Niveau à bulle

Si votre chauffe-eau est muni de pattes de fixation :

- **Par patte de fixation** ⇒ 2 chevilles et 2 vis à béton bichromatés ou 2 vis de type Fischer M10 ou M12 ou M14
 - **Matériel à prévoir pour perçage** en diamètre M10 ou M12 ou M14
 - **Clef dynamométrique**
 - **Ecrous** en diamètre M10 ou M12 ou M14
 - **Rondelles** en diamètre M10 ou M12 ou M14
- #### 1.1.b. Accessoires

Accessoires INDISPENSABLES:

- **Groupe de sécurité** (adapté au modèle)
- **Raccord(s) diélectrique(s)**
- Si votre pression d'eau est supérieure à 4,5 bars ⇒ un réducteur de pression

Autres :

- Robinet d'arrêt
- Vase d'expansion sanitaire
- Mitigeurs afin d'éviter le risque de brûlure de manière à ce que la température ne dépasse pas 50°C aux points de puisages – 60°C dans la cuisine. (En France, cette utilisation est une obligation légale)

2.2. Montage

2.2.a. Consignes générales concernant les pattes de fixation

Fixation murale de la (les) patte(s) de fixation sur un mur porteur à l'aide de **boulons d'ancrage** appropriés de **diamètre 10 mm** et de **rondelles acier plane de diamètre extérieur de 24 mm minimum – 30 mm maximum**.

IMPORTANT : S'ASSURER QUE L'ÉCROU SOIT CORRECTEMENT SERRÉ

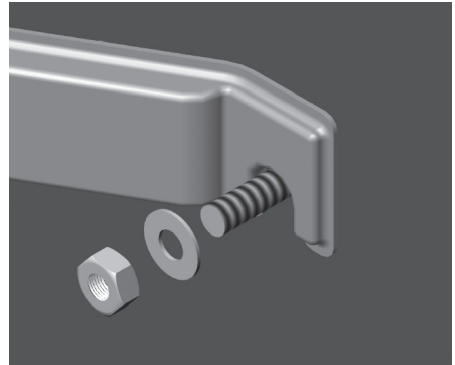


Figure 5 - Montage patte de fixation

2.2.b. Modèle mural vertical VERT

Placer l'appareil à minimum 50 cm du sol et à minimum 5 cm du plafond afin de permettre les opérations de maintenance. (Figure 6)

Ce modèle peut également être installé sur un support / trépied (option) mais **doit obligatoirement être ancré à un mur porteur** par la patte de fixation supérieure.

Vérifiez que le support / trépied que vous installez est bien prévu pour ce modèle de chauffe-eau, et son diamètre.

Conseil

S'assurez que le support / trépied est correctement monté et installé. Nous vous conseillons un support / trépied compatible avec les produits conçus par ce fabricant.

Conseil

Aidez vous du gabarit de pose imprimé sur l'emballage de votre chauffe-eau.

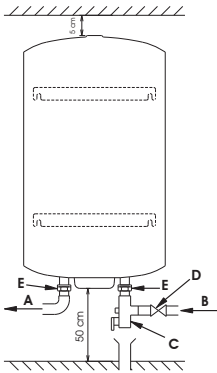


Figure 6 - Cotes d'installation

2.2.c. Modèle horizontal HORD

Cet appareil est prévu pour être monté horizontalement au mur, ancrage mural des deux pattes de fixation (Figure 7-8). Il est possible de l'installer éventuellement au sol ou au plafond avec un jeu de ceintures (en option).

Dans ce cas, se référer aux instructions de la notice d'installation qui accompagne le jeu de ceintures.

Version avec tubes entrée et sortie d'eau sur le capot-HORDroit

Ce modèle est équipé en sortie d'usine pour être installé horizontalement à un mur, les tubes d'alimentation sont placés du **côté droit** de l'appareil (Figure 7).

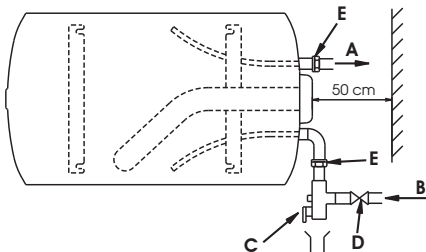


Figure 7 - Modèle horizontal sur le capot - tubes d'alimentation à droite

Dans le cas d'un positionnement de tuyauteries à gauche, il est impératif d'effectuer la dépose de l'embase électrique afin de positionner la résistance plongeante vers le bas de l'appareil. Intervenir les bagues repères tuyauterie bleue et rouge (Figure 8 et 9). Le raccordement eau chaude doit obligatoirement être effectué sur la tuyauterie supérieure.

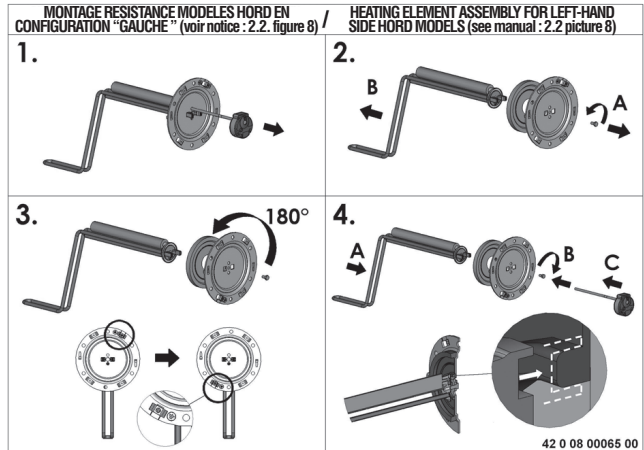


Figure 8 – Montage résistance modèles HORD en configuration "gauche"

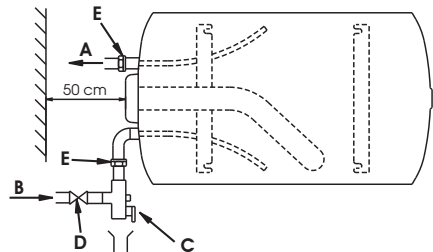


Figure 9 - Modèle horizontal sur le capot – tubes d'alimentation à gauche

Version avec tubes entrée et sortie d'eau sur virole carrosserie – HORBAs HORB

Cet appareil est prévu pour être monté horizontalement au mur, les tubes d'alimentation placés vers le bas (Figure 10).

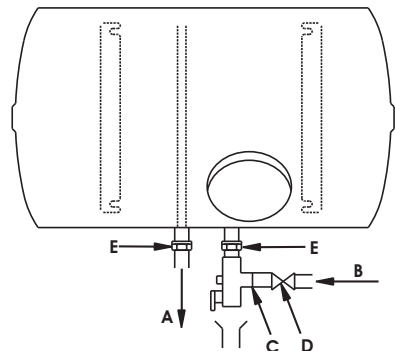


Figure 10 - Modèle horizontal sur virole

A : Sortie eau chaude / B : Entrée eau froide / C : Groupe de sécurité / D : Robinet d'arrêt / E : Manchons diélectriques

2.2.d. Modèles sur socle STAB

Cet appareil est muni d'un socle. Il est fixé d'usine sur l'appareil. Veuillez à placer cet appareil sur une surface de sol parfaitement plane et de niveau.

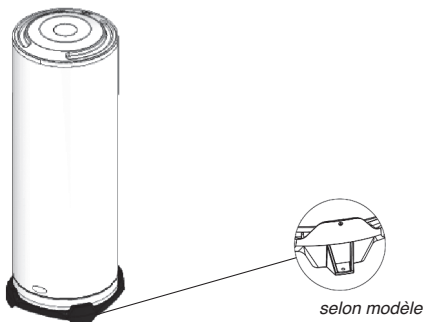


Figure 11 - Modèle stable sur socle

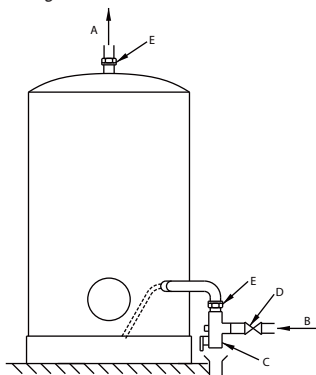


Figure 12 - Modèle stable sur socle

3. Raccordement hydraulique

1. La pression de service est indiquée sur la plaque signalétique du chauffe-eau (voir chauffe-eau)

2. **DTU Raccordement en matériaux de synthèse type PER interdit: risque d'inondation**

Pour raccorder le chauffe-eau sur une installation en PER, intercaler en sortie eau chaude une canalisation en cuivre d'une longueur minimale de 50 cm (DTU 60-1)

Le raccordement d'un chauffe-eau à une canalisation en cuivre doit obligatoirement être effectué par l'intermédiaire d'un **raccord diélectrique**. Ces raccords diélectriques sont disponibles en option ou de série selon le modèle.

Si vous disposez d'un seul raccord diélectrique, montez-le impérativement sur la sortie eau chaude !

3. Lorsque la pression d'arrivée du réseau est supérieure à 4,5 bars, il est nécessaire d'installer un réducteur de pression en amont du groupe de sécurité.

4. Dans le cas d'installations hydrauliques équipées :

- > de tuyaux de faible dimensionnement,
- > de robinets à plaquette céramique / robinets mitigeur,

Il est nécessaire d'installer le plus près possible des robinets un dispositif «ANTIBELIER» ou un vase d'expansion sanitaire adapté à l'installation.

Avant d'utiliser l'appareil, il convient de remplir d'eau le réservoir de l'appareil et d'effectuer une vidange complète, afin d'éliminer toute impureté résiduelle.

Conseil

Il est conseillé de placer un robinet d'arrêt en amont du groupe de sécurité.

Voir figures 6, 7, 8, 9, 10 et 12.

4. Raccordement électrique

4.1. Remarques importantes

ATTENTION : votre appareil doit être impérativement relié à la terre ! Ne jamais utiliser les tuyauteries pour un raccordement à la terre.

LE SCHÉMA DE CABLAGE EST COLLÉ SUR VOTRE APPAREIL, MERCI DE VOUS Y RÉFÉRER.

4.2. Modèles avec appellation TM & TR sont des versions TRI tout courants :

Ces appareils triphasés sont câblés en 400 V TRI départ usine. Ils peuvent être raccordés en 230V TRI ou en 230 V MONO (Voir schéma de câblage sur l'appareil).

4.3. Modèle avec appellation MT sont des versions TRI tout courants :

Ces appareils sont câblés départ usine en monophasé 230V, ils peuvent être câblés en 230V TRI ou 400V TRI (Voir schéma de câblage sur l'appareil)

Le modèle stable 500 litres est câblé d'usine en 400V TRI.

Le raccordement électrique de l'appareil se fait exclusivement sur les bornes du thermostat ou du bornier de l'appareil.

TOUT RACCORDEMENT EN DIRECT SUR LA RESISTANCE CHAUFFANTE EST DANGEREUX ET INTERDIT.

A : Sortie eau chaude / B : Entrée eau froide / C : Groupe de sécurité / D : Robinet d'arrêt / E : Manchons diélectriques

FR

4.4. PROfessional TECH (PTEC), PTEC, HPC

L'anode de protection de la cuve est gérée par une carte électronique, alimentée soit par le courant du réseau, soit par une batterie prévue pour les installations en mode jour/nuit pour maintenir la protection de la cuve pendant la journée. Le bon fonctionnement du système de protection **EXIGE UNE ALIMENTATION PERMANENTE (réseau ou batteries)**. En effet, l'appareil ne peut être privé d'alimentation pendant plus de 48h.

① Alimentation de nuit + batteries

> Résistance Alimentation de nuit (exclusif ou bi horaire) (Figure 13).

> PROfessional TECH ⇨ Utilisation avec batteries*

* Les chauffe-eau électriques prévus pour une alimentation de nuit sont équipés de batteries Ni-Mh qui se charge toutes les nuits et protège ainsi la cuve pendant la journée.

ATTENTION :

Les batteries n'ont pas une durée de vie illimitée, leur remplacement après un usage d'un à deux ans est normal.

Pour assurer la protection de la cuve, il est impératif, de remplacer les batteries devenues défectueuses. L'absence du remplacement des batteries entraîne l'annulation de la garantie.

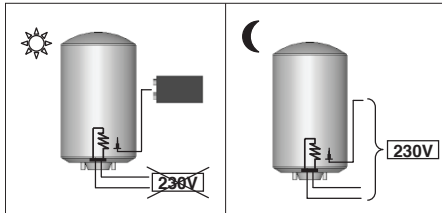


Figure 13 - PROfessional TECH alimentation de nuit + batteries

② Alimentation permanente

> Résistance et PROfessional TECH ⇨ Alimentation continue (Figure 14)

> Utilisation sans batterie

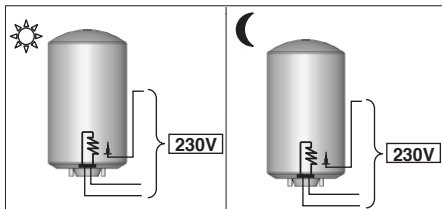


Figure 14 - PROfessional TECH alimentation permanente

IMPORTANT: UNIQUEMENT POUR CHAUFFE-EAU TRI

LE SYSTEME PROfessional TECH DOIT ETRE IMPERATIVEMENT ALIMENTE EN 230 V OU 400V AC.

SI RESEAU 400 V TRI : RACCORDEMENT PROfessional TECH ENTRE 2 PHASES 400V.

SI RESEAU 230 V TRI OU 230 V MONO : RACCORDEMENT PROfessional TECH ENTRE PHASES 230V.

(Respecter schéma électrique de l'étiquette de câblage)

UTILISATION

1. Introduction

1.1. Remarques à l'utilisateur

1. L'installation du chauffe-eau est à charge de l'acheteur.

2. Le fabricant décline toute responsabilité pour les dommages causés par une installation qui ne serait pas effectuée dans les règles de l'art et par le non-respect des normes en vigueur et des prescriptions du présent livret.

3. Le recyclage en fin de vie est à la charge de l'utilisateur, pour plus d'information veuillez vous référer à l'introduction point 1.1. *Consignes de transport, stockage et recyclage de ce livret.*

2. Obligations concernant l'utilisation

2.1. Régulation de la température

Il est recommandé de ne pas régler le thermostat sur la position maximum afin de diminuer l'entartrage ainsi que le risque de brûlure. Cependant, il est essentiel de trouver un juste milieu pour éviter les risques de prolifération bactériologique tout en essayant de ne pas entartrer inutilement le chauffe-eau.

D'autre part, afin d'éviter tout risque de brûlure, utilisez les mitigeurs adéquats de manière à ce que la température ne soit pas supérieure à 50°C aux points de puisages et 60°C dans la cuisine. Cette disposition est obligatoire en France.

Moyennant l'utilisation d'un mitigeur aux points de puisage, nous vous conseillons un réglage de la température à environ 60°C.

Conseil

2.2. Entretien

> **Chaque année (deux fois par an si l'eau est traitée par un adoucisseur)**, une vidange doit être effectuée pour :

1. contrôler l'usure de l'anode en magnésium
2. éliminer les dépôts à l'intérieur de la cuve.

Faites appel à votre installateur.