

CARACTÉRISTIQUES TECHNIQUES

Chauffe-eau à semi-accumulation (plusieurs chauffés possibles dans la journée dès que nécessaire).

Branchement permanent 24h/24 obligatoire.

Commande digitale rétro-éclairée avec 3 modes :

- **Mode Auto** : le chauffe-eau apprend des habitudes de consommation pour adapter les chauffés aux besoins du foyer. Ce mode optimise confort et économies, aucun autre réglage n'est nécessaire. L'utilisation de ce mode est recommandée pour un rythme de vie régulier.
- **Mode Manuel** : ce mode permet de choisir la quantité d'eau chaude à produire en nombre de douches. Par rapport au mode Auto, son utilisation est recommandée pour des consommations plus irrégulières ou avec des forts besoins ponctuels.
- **Mode Absence** : en cas d'absence prolongée, le mode Absence permet de faire des économies en maintenant la température du chauffe-eau hors gel.

Affichage de la quantité d'eau chaude disponible ou en préparation (nombre de douches).

Fonction Boost : augmente la production d'eau chaude en cas d'imprévu et permet d'avoir une douche en 30 minutes (modèles 40, 65 et 80 L).

Connecté⁽¹⁾ grâce à l'application Cozytouch :

- programmation de la fonction Boost Plus (fonction Boost sur plusieurs jours),
- gestion des absences,
- suivi des consommations.

Multiposition : installation verticale ou horizontale côté gauche (uniquement sur les modèles 40, 65 et 80 L).

Résistance stéatite protégée du calcaire par un fourreau et **protection anti-corrosion** par anode magnésium.

(1) Nécessite l'achat d'un bridge Cozytouch par foyer et le téléchargement de l'application Cozytouch.

LE SAVIEZ-VOUS ?

Chauffe-eau à accumulation

Il réalise **une chauffe complète** la nuit (temps de chauffe long : compris entre 5 et 6h) grâce à une tarification Heures Creuses/Heures Pleines. Il stocke un volume important d'eau chaude qui est restituée la journée. Il apporte un grand confort, mais son encombrement peut être important.

Chauffe-eau à semi-accumulation

Il réalise **plusieurs chauffés** dans la journée et/ou la nuit selon les besoins en eau chaude (temps de chauffe courts : compris entre 2 et 4h) grâce à son branchement électrique permanent. Le volume d'eau chaude stocké est moins important qu'un chauffe-eau à accumulation, mais son principal atout est le gain de place.

BIEN CHOISIR

Modèle Malicio 2	VOS BESOINS		LA RÉPONSE THERMOR		
	Nombre de personnes maxi	Besoin en eau chaude/jour ⁽¹⁾	Quantité d'eau chaude disponible à 40°C ⁽²⁾	Temps de chauffe ⁽³⁾	
40**		70 à 150 L	72 L	2h02	... Vos consommations en eau chaude peuvent nécessiter plusieurs chauffés dans la journée
65**		100 à 210 L	105 L	3h19	
80**		140 à 250 L	140 L	4h04	
100		170 à 310 L	173 L	2h28	
120		210 à 430 L	218 L	3h08	

(1) Source ADEME. (2) Attention : si l'installation du chauffe-eau est horizontale, la quantité d'eau chaude disponible après une chauffe est diminuée d'environ 20%. (3) Temps de chauffe sans Boost de 15 à 65°C.

IMPORTANT

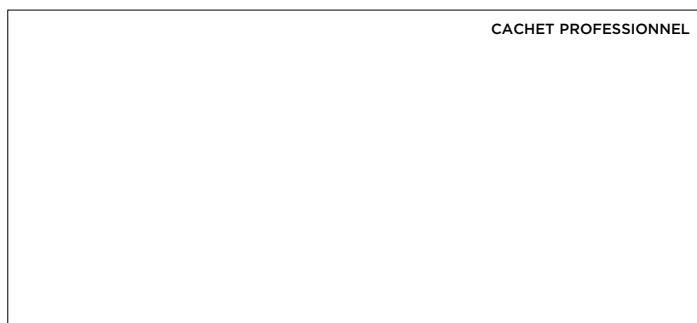
Pensez à vérifier la correspondance entre vos équipements et la quantité d'eau chaude disponible à 40°C.

DIMENSIONS ET RÉFÉRENCES

Désignation	Capacité (L)	Puissance maximum en fonctionnement (W)	Dimensions L x H x P (mm)	Poids à vide (kg)	Références		Classe énergétique
					Blanc	Silver	
Malicio 2 plat multiposition	40	2250	490 x 765 x 290	24,5	231 052	231 140	B
	65	2250	490 x 1090 x 290	32,5	241 105	241 205	B
	80	2250	490 x 1300 x 290	37,5	251 115	251 208	B
Malicio 2 carré vertical mural	100	2400	490 x 883 x 490	32	261 118	261 119	B
	120	2400	490 x 1015 x 490	36	271 105	271 106	B

ACCESSOIRES (en option)

Désignation		Référence	
1 Habillage bas	Blanc	Habillage bas 40-65-80 L	354 648
		Habillage bas 100-120 L	354 650
	Silver	Habillage bas 40-65-80 L	354 649
		Habillage bas 100-120 L	354 651
2 Cozytouch	Bridge Cozytouch	400 990	



THERMOR ZA CHARLES BEAUHAIRE • 17, RUE CROIX FAUCHET
BP 46 • 45141 SAINT-JEAN-DE-LA-RUELLE

BON À SAVOIR

Quantité moyenne d'eau chaude consommée à 40°C

	CONFORT : 40L*		CONFORT : 100L**
	GRAND CONFORT : 80L*		GRAND CONFORT : 140L***

* Pour une douche équipée d'un pommeau de 10L/min et une utilisation pendant 4 min (40L) et 8 min (80L). Installation déconseillée pour une douche dont le débit est supérieur à 13L/min. ** Pour votre confort, les modèles 40, 65L (installation verticale et horizontale) et 80L (installation horizontale) sont déconseillés avec une installation équipée d'une baignoire. *** Pour votre confort, les modèles 40, 65 et 80L (installation verticale et horizontale) sont déconseillés avec une installation équipée d'une baignoire.



2 ANS
GARANTIE
SUR LES PIÈCES**

5 ANS
GARANTIE
SUR LA CUVE

CE | NFP | IP 24 | 230 V mono

(1) Sur les pièces amovibles et électriques.

Thermor
Chaleur connectée

I. Caractéristiques techniques

I.1 Montage Vertical Mural / Horizontal Mural

		40 litres	65 litres	80 litres
Tension (V)		230 V monophasé		
Résistance		Stéatite		
Puissance installée (W) Circuits de résistance		1 500 + 750 / 1 000	1 500 + 750 / 1 000	1 500 + 750 / 1 000
Puissance maxi (W)		2 250	2 250	2 250
Dimensions (mm)	H	765	1 090	1 300
	A	610	975	1 185
	B	500	700	800
	C	155	115	115
Temps de chauffe*		2h02	3h19	4h04
Quantité d'eau chaude à 40°C (L)**		72	105	140
Poids à vide (kg)		24,5	32,5	37,5

*Temps de chauffe calculé sans boost cuve d'entrée et cuve de sortie de 15° à 65°C.

** Mesure à 70°C.

I.2 Montage Vertical Mural

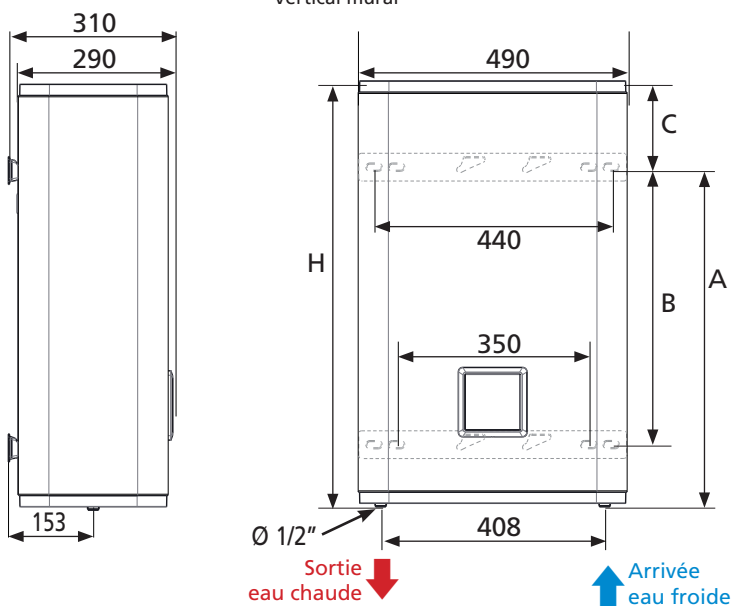
		100 litres	120 litres
Tension (V)		230 V monophasé	
Résistance		Stéatite	
Puissance (W)		2 400	2 400
Dimensions (mm)	H	890	1 020
	A	748	880
	C	115	115
Temps de chauffe***		2h28	3h08
Quantité d'eau chaude à 40°C (L)		173	218
Poids à vide (kg)		32	36

***Temps de chauffe mesuré de 15° à 65°C.

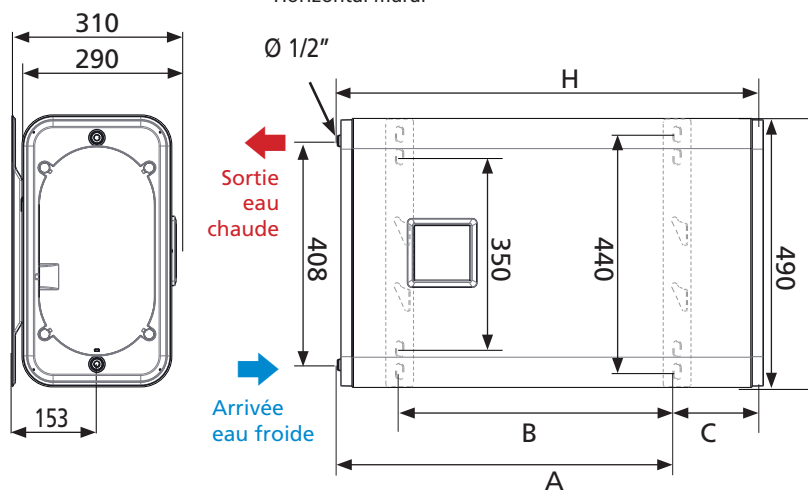
I.2 Représentations schématiques

1.2.1 Capacités 40 / 65 / 80 L

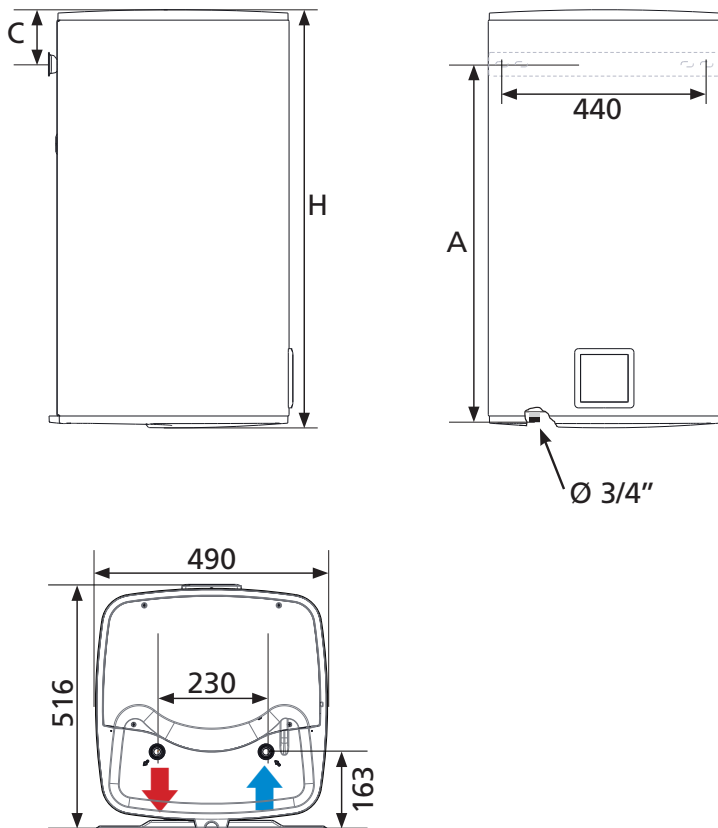
Vertical mural



Horizontal mural

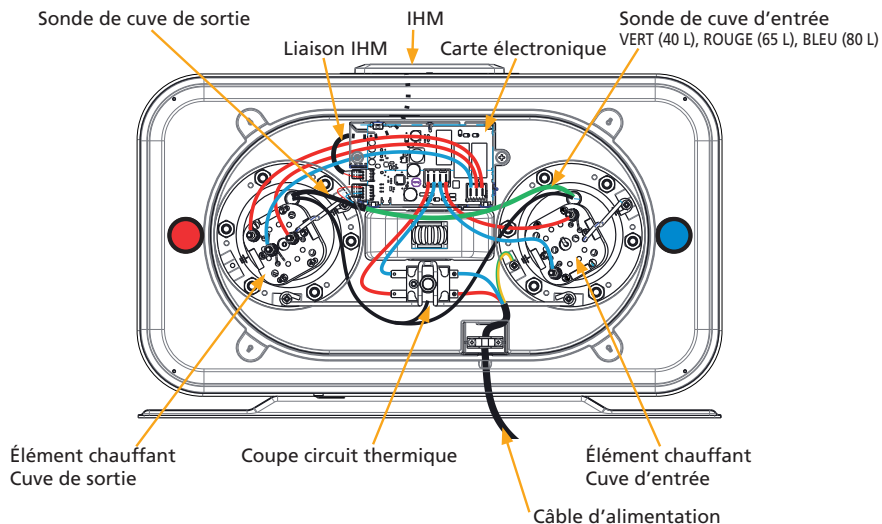


1.2.1 Capacités 100 / 120 L

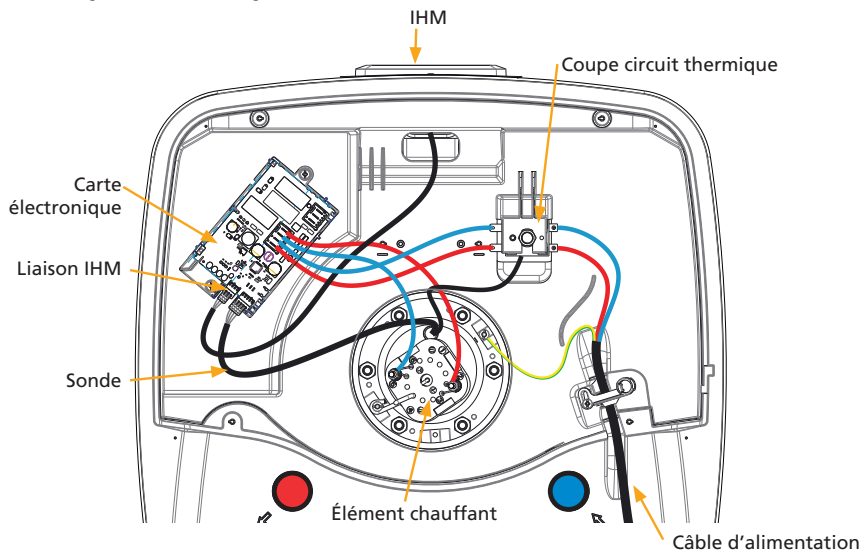


II. Présentation des composants

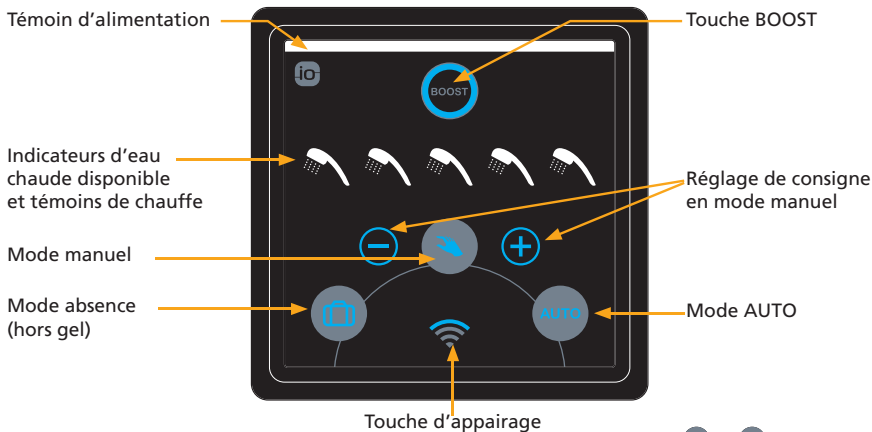
II.1 Composants des capacités 40, 65 et 80 L





II.1 Composants des capacités 100 et 120 L


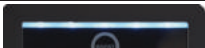





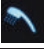



II.2 Interface de commande (IHM)



NOTA : L'IHM peut être éteinte en appuyant simultanément sur les touches  et  pendant 3 secondes. L'opération peut être annulée en reproduisant la même procédure.

II.3 État des voyants

Voyants	État du voyant	Signification
	Allumé	Équipement sous tension.
	Pulsations régulières	Défaut de fonctionnement. Se reporter au chapitre « Aide au dépannage ».
	Allumé	Mode manuel sélectionné : Les touches + et - permettent le réglage de la quantité d'eau chaude souhaitée.
	Allumé	Mode absence activé : Maintien du chauffe-eau hors gel (7°C). La fonction BOOST est désactivée.
	Allumé	Fonction BOOST activée par pression courte : Accélère la production d'eau chaude pour des besoins ponctuels sur les produits 40/65 et 80 L. Augmente la production d'eau chaude pour des besoins ponctuels sur les produits 100 et 120 L. Le mode BOOST se désactive automatiquement une fois la température MAXI atteinte. Il peut également être désactivé manuellement par un appui court sur la touche pour revenir au mode NORMAL.
	Allumé	Mode AUTO activé, le chauffe-eau procède à l'apprentissage des consommations pour s'adapter aux besoins de l'utilisateur et faire des économies d'énergie, tout en garantissant le confort.
	Allumé	Affiche la quantité d'eau chaude disponible.
	Clignotement	Douche en cours de préparation.
	Allumé	Chauffe-eau appairé correctement.