

CHAUFFE-EAU ÉLECTRIQUE

# LINÉO CONNECTÉ

FICHE CHANTIER



## + PRESCRIPTION

- **Connectivité** pour des économies à l'usage
- **Services Atlantic**
- **Notice simplifiée** en version digitale



◀ TÉLÉCHARGEZ  
la notice simplifiée

## + PRODUIT

- De l'eau chaude **jusqu'à 5 personnes**
- **Pilotage à distance** via connexion WiFi et l'application Atlantic Cozytouch
- **Design compact malin**



### PERFORMANCE

- Chauffe-eau électrique à semi-accumulation connecté et pilotable à distance
- Résistance stéatite protégée par un fourreau pour un entartrage limité
- Branchement électrique permanent 24h/24h obligatoire
- Compatible avec des baignoires de volume d'eau chaude jusqu'à 140L pour un 100L, 120L ou 150L



### FACILITÉ DE POSE

- Système de fixation simple et rapide permettant d'installer le chauffe-eau dans un espace réduit
- Entraxe horizontal standard du marché: 440 mm
- Fourni avec 2 raccords diélectriques bi-métalliques tournants 1/2" pour les modèles plats, 3/4" pour modèles carrés



### SERVICES

- **Services réservés aux professionnels:** Assistance technique, Espace SAV, Garantie Express pièces, forfait dépannage (nous consulter)
- Formations dédiées aux chauffe-eau (consultez [www.atlantic-formations.fr](http://www.atlantic-formations.fr))



### CONFORT

- Un design compact malin (multi-positions pour les formats plats: 40L, 65L, 80L)
- Meilleure intégration dans les espaces de vie grâce au cache-piquages (en option)
- Interface intuitive tactile: visualisation de la quantité d'eau chaude disponible
- Pilotage à distance via connexion WiFi et l'application Cozytouch
- Fonction Boost pour augmenter la production d'eau chaude en cas d'imprévu (via l'application Atlantic Cozytouch)



### ÉCONOMIES

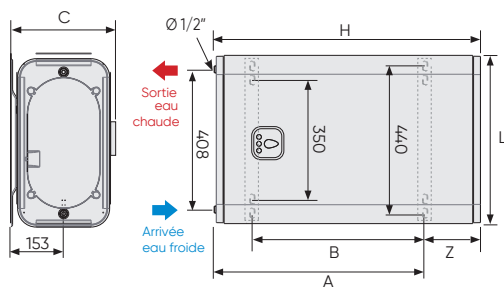
- Mode Absence, Mode Éco + pour s'adapter aux besoins en eau chaude
- Suivi de consommation d'eau et d'électricité (via l'application Atlantic Cozytouch)



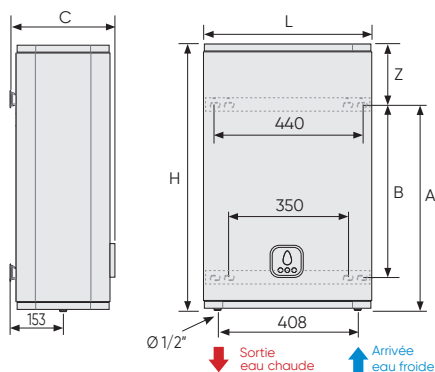
# MISE EN ŒUVRE

Modèles 40L / 65L / 80L

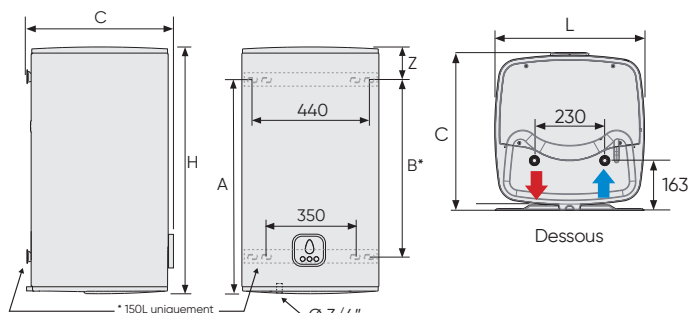
Modèles 100L / 120L / 150L



HORIZONTAL MURAL



VERTICAL MURAL



VERTICAL MURAL

# CARACTÉRISTIQUES

Cap. (L)	Modèle	Tension (V)	Puissance maximum en fonctionnement (W)	Puissance cuve sortie (W)	Puissance cuve entrée (W)	Capacité d'eau chaude à 40 °C (L)	Temps de chauffe total	Classe énergétique	Dimensions (mm)					Poids à vide (kg)	Code
----------	--------	-------------	---	---------------------------	---------------------------	-----------------------------------	------------------------	--------------------	-----------------	--	--	--	--	-------------------	------

Ø DE RACCORDEMENT HYDRAULIQUE : 1/2" (15/21) POUR LES 40-65-80L ET 3/4" (20/27) POUR LES 100-120-150L

									H	L	A	B	Z	C		
40	Plat multi-position	220-240 mono	2250	2250	1000	66	1h46	B	765	490	610	500	155	290	24,5	157205
65		220-240 mono	2250	2250	1000	114	2h52	B	1090	490	975	700	115	290	32,5	157207
80		220-240 mono	2250	2250	1000	149	3h32	B	1300	490	1185	800	115	290	37,5	157209
100	Carré vertical mural	220-240 mono	2400	-	-	168	2h28	B	885	490	760	-	100	511	32	157213
120		220-240 mono	2400	-	-	207	3h08	B	1015	490	895	-	100	511	36	157214
150		220-240 mono	2400	-	-	255	3h40	B	1205	490	1105	800	80	511	42	157215



# ACCESSOIRES

**Bac de récupération d'eau**

- 40L - 65L - 80L : Code 341072
- 100L - 120L - 150L : Code 341073

**Cache-piquages**

- 40L - 65L - 80L : Code 341068
- 100L - 120L - 150L : Code 341083