

# CARACTÉRISTIQUES TECHNIQUES

Cuve et corps de chauffe émaillés conformes aux normes d'hygiène.

Thermostat mécanique.

7 capacités de 50 à 300 L et 3 diamètres (505, 570, et 575 mm).

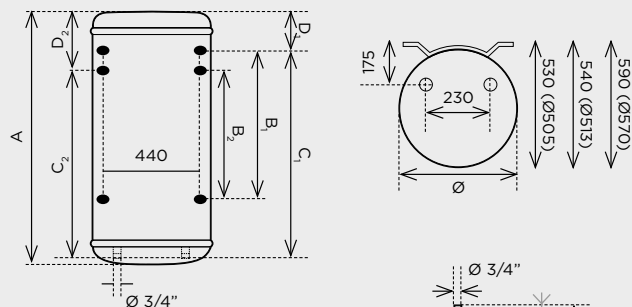
Livré avec raccord diélectrique tournant 3/4".

Emballage renforcé.

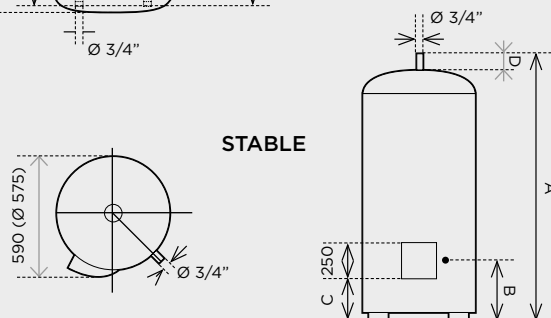


# COTES D'INSTALLATION

## VERTICAL MURAL



## STABLE



## ACCESSOIRES

Kit 3000 W TC VM 200 L et stables pour un branchement en triphasé (réf. 900 416)

Trépied universel 50 à 200 L (réf. 900 353)

5 GARANTIE ANS SUR LA CUVE

2 GARANTIE ANS SUR LES PIÈCES

## DIMENSIONS ET RÉFÉRENCES

|   | Capacité (L)       | Nombre de personnes | Puissance (W) | Consommation d'entretien (kWh/24 h à 65°C) | Quantité d'ECS à 40°C (L) (V40) (2) | Constante de refroidissement | Temps de chauffe | Dimensions (mm) |      |                |                |                |                |                |                | Poids à vide (kg) | Classe Énergétique | Référence |
|---|--------------------|---------------------|---------------|--|-------------------------------------|------------------------------|------------------|-----------------|------|----------------|----------------|----------------|----------------|----------------|----------------|-------------------|--------------------|-----------|
|   |                    |                     |               |  |                                     |                              |                  | Ø               | A    | B <sub>1</sub> | B <sub>2</sub> | C <sub>1</sub> | C <sub>2</sub> | D <sub>1</sub> | D <sub>2</sub> |                   |                    |           |
| Stéatis vertical mural étroit<br>Ø 505<br>Ø 513 | 50 <sup>(1)</sup>  | 1                   | 1200          | 0,79                                       | 3                                   | 0,33                         | 2h46             | 505             | 575  | -              | -              | 370            | -              | 155            | -              | 22                | C                  | 241 150   |
|   | 75 <sup>(1)</sup>  | 1 ou 2              | 1200          | 1,12                                       | 142                                 | 0,32                         | 4h20             | 505             | 770  | -              | -              | 570            | -              | 150            | -              | 27                | C                  | 251 175   |
|   | 100 <sup>(1)</sup> | 2                   | 1200          | 1,27                                       | 180                                 | 0,27                         | 5h26             | 505             | 885  | -              | -              | 750            | 570            | 100            | 285            | 32                | C                  | 261 025   |
|   | 150 <sup>(1)</sup> | 3                   | 1800          | 1,55                                       | 269                                 | 0,22                         | 4h27             | 513             | 1210 | 800            | 500            | 1050           | 750            | 120            | 420            | 41                | C                  | 271 047   |
|   | 200                | 4                   | 2400          | 1,94                                       | 374                                 | 0,20                         | 5h15             | 513             | 1530 | 800            | 700            | 1050           | 950            | 435            | 535            | 52                | C                  | 281 042   |
| Stéatis vertical mural compact<br>Ø 570         | 100 <sup>(1)</sup> | 2                   | 1200          | 1,15                                       | 182                                 | 0,24                         | 5h45             | 570             | 780  | -              | -              | 570            | -              | 135            | -              | 32                | C                  | 261 114   |
|   | 150 <sup>(1)</sup> | 3                   | 1800          | 1,43                                       | 277                                 | 0,20                         | 5h28             | 570             | 1030 | 500            | -              | 750            | -              | 210            | -              | 41                | C                  | 271 100   |
|   | 200                | 4                   | 2400          | 1,88                                       | 368                                 | 0,20                         | 5h24             | 570             | 1255 | 800            | 700            | 1050           | 950            | 165            | 265            | 51                | C                  | 281 182   |
| Stéatis stable<br>Ø 575                         | 200                | 4                   | 2400          | 1,95                                       | 375                                 | 0,21                         | 4h45             | 575             | 1275 | 270            | 160            | 30             | 51             |                |                | C                 | 282 097            |           |
|   | 250                | 5                   | 3000          | 2,19                                       | 445                                 | 0,18                         | 4h52             | 575             | 1500 | 270            | 160            | 30             | 63             |                |                | C                 | 282 032            |           |
|   | 300                | 5 et plus           | 3000          | 2,5  | 524                                 | 0,18                         | 6h06             | 575             | 1780 | 270            | 160            | 30             | 73             |                |                | C                 | 292 031            |           |

(1) Non kitables. (2) Quantité d'eau chaude mélangée à 40°C fournie par un appareil réglé à 65°C. (3) Pas de valeur pour les capacités < 75L. Nos valeurs de consommation d'entretien, de temps de chauffe et de constante de refroidissement sont calculées selon le cahier des charges LCIE NF Performance.

