

## I. Caractéristiques techniques

### I.1 Chauffe-eau verticaux muraux Ø 505 / 513 / 570

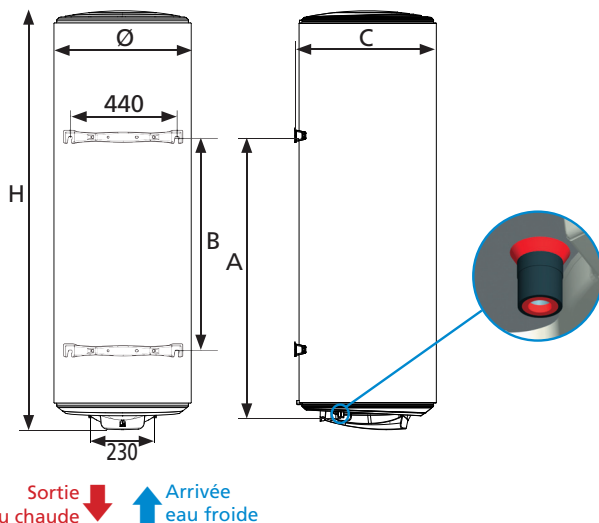
		50 l	75 l	100 l	150 l		200 l		
Tension (V)		230 V monophasé, non kitable				230 V monophasé (transformable en 400 V triphasé avec le kit Facilitri)			
Résistance		Stéatite							
Puissance (W)		1 200			1 800		2 400		
Dimensions (mm)	Ø	505	505	505	570	513	570	513	570
	H	575	770	885	780	1 210	1 030	1 530	1 255
	A	370	570	750	570	1 050 / 750	750	1 050 / 950	950 / 1 050
	B	/	/	/	/	800 / 500***	500	800 / 700***	700 / 800***
	C	530	530	530	590	540	590	540	590
Temps de chauffe réel*		2h36	4h14	5h14	5h18	5h13	5h18	5h13	5h08
Qpr (Consommation entretien)**		0,82	1,12	1,27	1,15	1,55	1,43	1,94	1,88
V40 (Quantité d'eau chaude à 40°C)		-	142	180	182	269	277	375	368
Poids à vide (kg)		22	27	32	32	41	41	52	51

Représentation schématique

\*Temps de chauffe réel  
pour chauffage de 15°  
à 65°C

\*\*Consommation  
d'entretien en kWh  
pour 24 heures pour  
de l'eau à 65°C (ambiance  
20°C)

\*\*\* Dans le cadre d'un  
remplacement, il est possible  
de déplacer l'étrier supérieur  
afin de s'adapter aux  
fixations murales d'origine.  
Pour cela, desserrer les deux  
vis de l'étrier supérieur  
à l'aide d'une clé de 13.  
Placer l'étrier sur la nouvelle  
position et resserrer les vis  
avec la clef de 13.  
Attention : ne pas dépasser  
un couple de serrage  
de 30 Nm pour ne pas  
endommager le chauffe-  
eau.



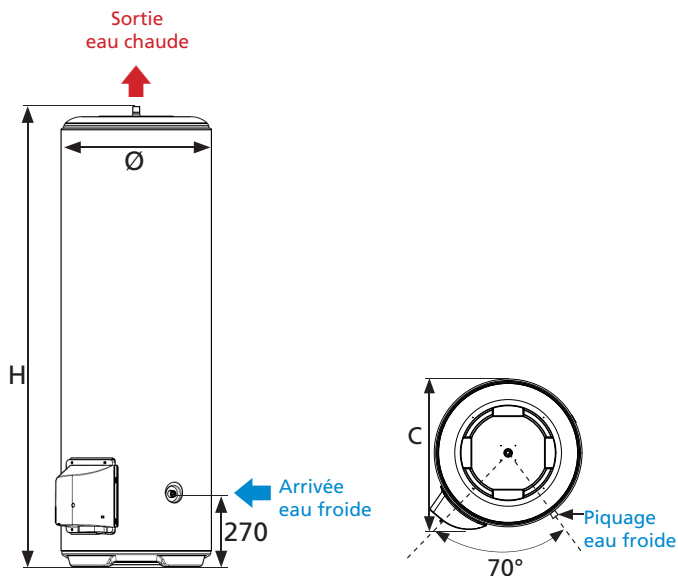
## I.2 Chauffe-eau verticaux sur socle

		150 litres	200 litres	250 litres	300 litres
Tension (V)		230 V monophasé (transformable en 400 V triphasé avec le kit Faciltri)			
Résistance		Stéatite			
Puissance (W)		1 800	2 400	3 000	3 000
Dimensions (mm)	Ø	575	575	575	575
	H	1 015	1 275	1 500	1 780
	C	590	590	590	590
Temps de chauffe réel*		4h29	4h34	5h09	6h19
Qpr (Consommation entretien)**		1,64	1,95	2,2	2,49
V40 (Quantité d'eau chaude à 40°C)		265	375	440	526
Poids à vide (kg)		40	51	63	73

\* Temps de chauffe réel pour chauffage de 15° à 65°C.

\*\* Consommation d'entretien en kWh pour 24 heures pour de l'eau à 65°C (ambiance 20°C).

Représentation schématique

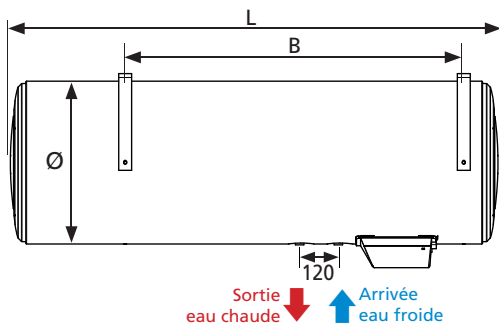


## I.3 Chauffe-eau horizontaux - Raccordement dessous

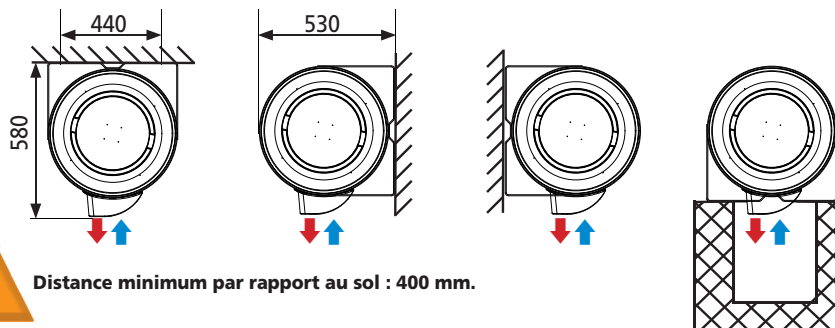
		100 litres	150 litres	200 litres
Tension (V)		230 V monophasé (transformable en 400 V triphasé avec le kit)		
Résistance		Stéatite		
Puissance (W)		1 800	1 800	2 100
Dimensions (mm)	Ø	505	505	505
	L	835	1 155	1 475
	B	600	800	1 050
Temps de chauffe réel*		3h07	4h39	5h13
Qpr (Consommation entretien)**		1,31	1,60	2,27
V40 (Quantité d'eau chaude à 40°C)		170	245	330
Poids à vide (kg)		32	41	50

\* Temps de chauffe réel pour chauffage de 15° à 65°C.

\*\* Consommation d'entretien en kWh pour 24 heures pour de l'eau à 65°C (ambiance 20°C).



Différentes possibilités d'accrochage :



**Distance minimum par rapport au sol : 400 mm.**