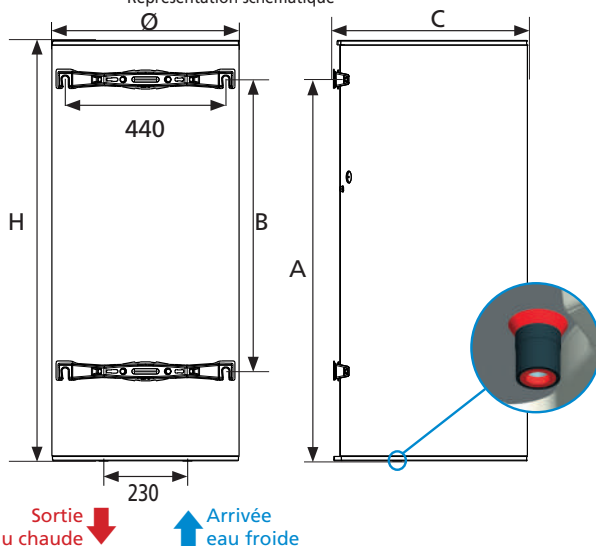


I. Caractéristiques techniques

I.1 Chauffe-eau verticaux muraux Ø 505 / 513 / 570

		50 l	75 l	100 l	150 l	150 l	200 l	200 l	
Tension (V)		230 V monophasé, non kitable				230 V monophasé (transformable en 400 V triphasé avec le kit Facilitri)			
Résistance		Stéatite							
Puissance (W)		1 200				1 800		2 200	
Dimensions (mm)	Ø	505	513	513	570	513	570	513	570
	H	575	705	835	740	1 155	990	1 475	1 245
	A	370	570	750	570	1 050 / 750	750	1 050 / 950	950 / 1 050
	B	/	/	/	/	800 / 500***	500	800 / 700***	700 / 800***
	C	530	530	530	590	530	590	530	590
Temps de chauffe réel*		2h36	4h08	5h27	5h29	5h14	5h09	5h44	5h53
Qpr (Consommation entretien)**		0,82	1,08	1,28	1,15	1,65	1,44	1,94	1,74
V40 (Quantité d'eau chaude à 40°C)		-	142	177	177	276	278	373	369
Poids à vide (kg)		22	23	27	30	35	39	45	46

Représentation schématique



*Temps de chauffe réel pour chauffage de 15° à 65°C

**Consommation d'entretien en kWh pour 24 heures pour de l'eau à 65°C (ambiance 20°C)

*** Dans le cadre d'un remplacement, il est possible de déplacer l'étrier supérieur afin de s'adapter aux fixations murales d'origine. Pour cela, desserrer les deux vis de l'étrier supérieur à l'aide d'une clé de 13. Placer l'étrier sur la nouvelle position et resserrer les vis avec la clé de 13. Attention : ne pas dépasser un couple de serrage de 30 Nm pour ne pas endommager le chauffe-eau.

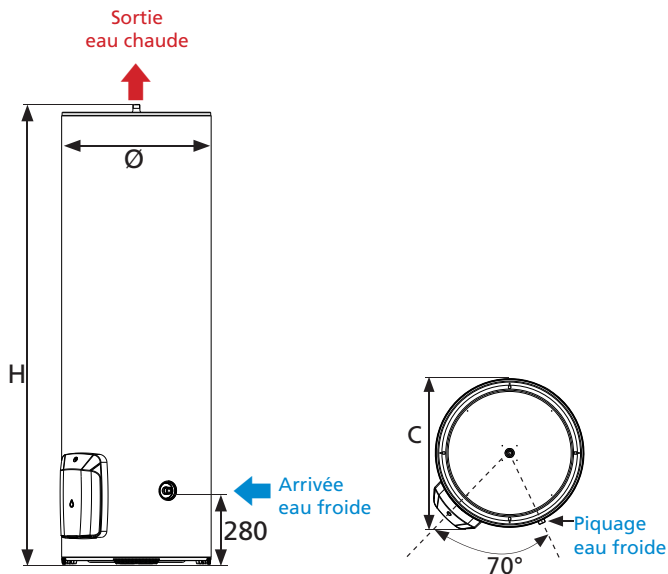
I.2 Chauffe-eau verticaux sur socle

		150 litres	200 litres	250 litres	300 litres
Tension (V)		230 V monophasé (transformable en 400 V triphasé avec le kit Facilitri)			
Résistance		Stéatite			
Puissance (W)		1 800	2 200	3 000	3 000
Dimensions (mm)	Ø	575	575	575	575
	H	1 015	1 270	1 510	1 765
	C	590	590	590	590
Temps de chauffe réel*		4h19	5h14	4h58	6h18
Qpr (Consommation entretien)**		1,58	1,87	2,30	2,36
V40 (Quantité d'eau chaude à 40°C)		276	376	435	537
Poids à vide (kg)		42	47	53	60

* Temps de chauffe réel pour chauffage de 15° à 65°C.

** Consommation d'entretien en kWh pour 24 heures pour de l'eau à 65°C (ambiance 20°C).

Représentation schématique

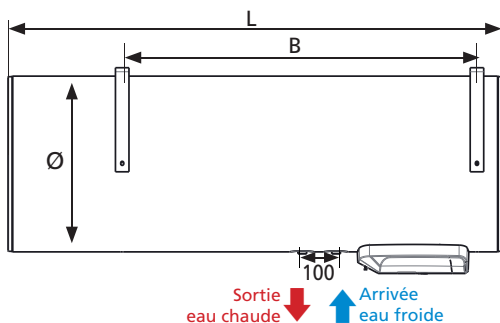


I.3 Chauffe-eau horizontaux - Raccordement dessous

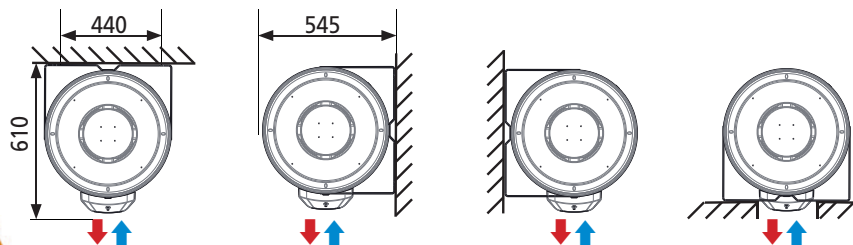
		100 litres	150 litres	200 litres
Tension (V)		230 V monophasé (transformable en 400 V triphasé avec le kit)		
Résistance		Stéatite		
Puissance (W)		1 800	1 800	2 200
Dimensions (mm)	Ø	520	520	520
	L	830	1 150	1 470
	B	600	800	1 050
Temps de chauffe réel*		2h51	4h24	4h31
Qpr (Consommation entretien)**		1,03	1,46	1,75
V40 (Quantité d'eau chaude à 40°C)		160,6	237,2	310,7
Poids à vide (kg)		29	37	45

* Temps de chauffe réel pour chauffage de 15° à 65°C.

** Consommation d'entretien en kWh pour 24 heures pour de l'eau à 65°C (ambiance 20°C).



Différentes possibilités d'accrochage :



Distance minimum par rapport au sol : 400 mm.