

I. Caractéristiques techniques

I.1 Chauffe-eau verticaux muraux Ø 505 / 513 / 570 Blindés

		50 l	75 l	100 l	150 l	200 l			
Tension (V)		220-240 V~ monophasé							
Résistance		Blindée							
Puissance (W)		1 200			1 600		2 200		
Dimensions (mm)	Ø	505	513	513	570	513	570	513	570
	H	575	705	835	740	1 155	990	1 475	1 245
	A	370	570	750	570	1 050/750	750	1 050/950	950/1 050
	B	/	/	/	/	800 / 500***	500	800 / 700***	700 / 800***
	C	530	530	530	590	530	590	530	590
Temps de chauffe réel*		2h26	4h12	5h13	5h28	5h50	6h00	5h42	5h55
Qpr (Consommation entretien)**		0,71	1,06	1,18	1,15	1,61	1,49	1,96	1,83
V40 (Quantité d'eau chaude à 40°C)		-	137	176	182	279	276	375	363
Poids à vide (kg)		22	22	26	29	34	38	43	44

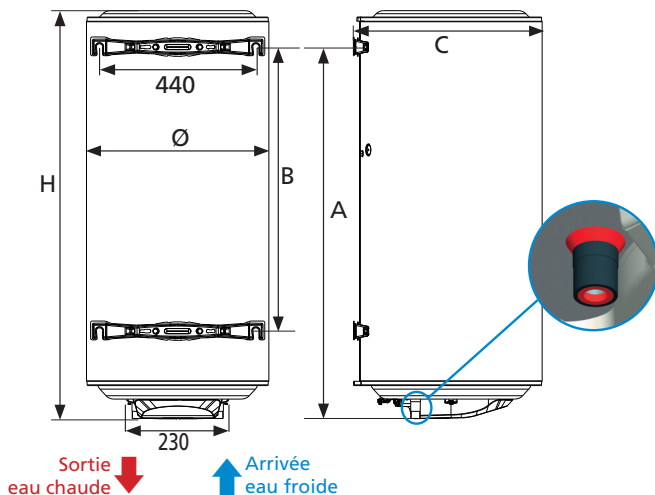
Représentation schématique

*Temps de chauffe réel pour chauffage de 15° à 65°C

**Consommation d'entretien en kWh pour 24 heures pour de l'eau à 65°C (ambiance 20°C)

*** Dans le cadre d'un remplacement, il est possible de déplacer l'étrier supérieur afin de s'adapter aux fixations murales d'origine. Pour cela, desserrer les deux vis de l'étrier supérieur à l'aide d'une clé de 13. Placer l'étrier sur la nouvelle position et resserrer les vis avec la clé de 13.

Attention : ne pas dépasser un couple de serrage de 30 Nm pour ne pas endommager le chauffe-eau.



I.2 Chauffe-eau verticaux muraux Ø 505 / 513 / 570 Stéatits

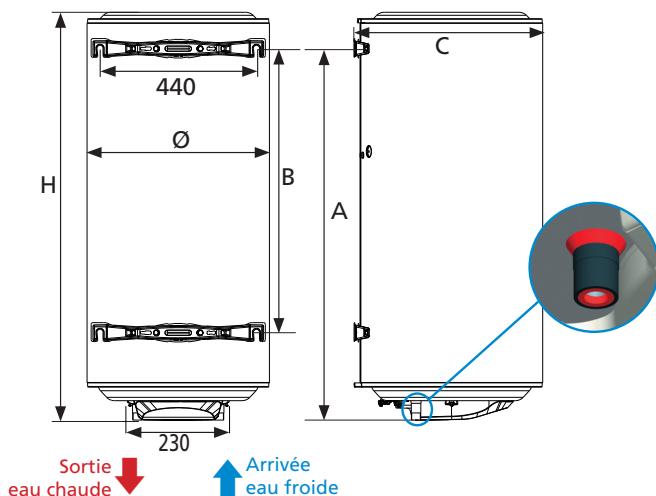
		50 l	75 l	100 l	150 l	200 l				
Tension (V)		220-240 V~ monophasé							220-240 V~ monophasé (transformable en 400 V~ triphasé)	
Résistance		Stéatite								
Puissance (W)		1 200			1 800		2 200			
Dimensions (mm)	Ø	505	513	513	570	513	570	513	570	
	H	575	705	835	740	1 155	990	1 475	1 245	
	A	370	570	750	570	1 050 / 750	750	1 050 / 950	950 / 1 050	
	B	/	/	/	/	800 / 500***	500	800 / 700***	700 / 800***	
	C	530	530	530	590	530	590	530	590	
Temps de chauffe réel*		2h46	4h09	5h12	5h32	5h12	5h21	6h11	5h58	
Qpr (Consommation entretien)**		0,79	1,07	1,21	1,16	1,59	1,45	1,98	1,81	
V40 (Quantité d'eau chaude à 40°C)		-	140	182	182	275	272	373	373	
Poids à vide (kg)		22	23	27	30	35	39	44	45	

*Temps de chauffe réel pour chauffage de 15° à 65°C

Représentation schématique

**Consommation d'entretien en kWh pour 24 heures pour de l'eau à 65°C (ambiance 20°C)

*** Dans le cadre d'un remplacement, il est possible de déplacer l'étrier supérieur afin de s'adapter aux fixations murales d'origine. Pour cela, desserrer les deux vis de l'étrier supérieur à l'aide d'une clé de 13. Placer l'étrier sur la nouvelle position et resserrer les vis avec la clé de 13. Attention : ne pas dépasser un couple de serrage de 30 Nm pour ne pas endommager le chauffe-eau.



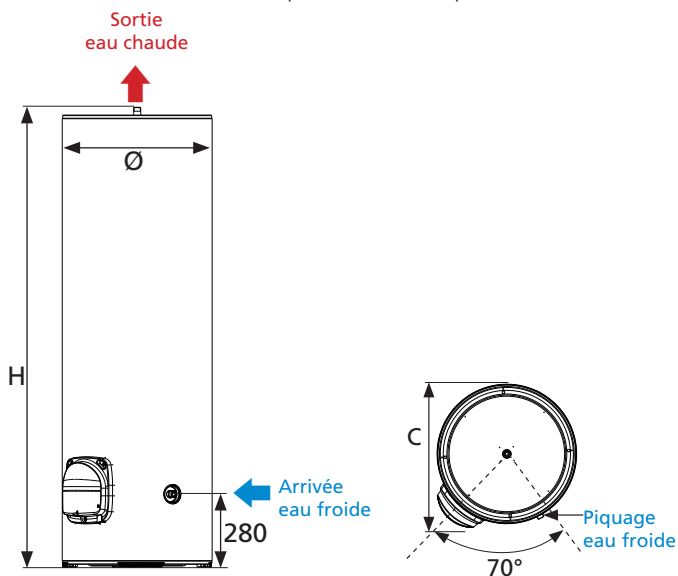
I.3 Chauffe-eau verticaux sur socle Blindés

		200 litres	300 litres
Tension (V)		220-240 V~ monophasé	
Résistance		Blindée	
Puissance (W)		2 200	3 000
Dimensions (mm)	Ø	575	575
	H	1 270	1 765
	C	590	590
Temps de chauffe réel*		5h06	5h53
Qpr (Consommation entretien)**		1,82	2,41
V40 (Quantité d'eau chaude à 40°C)		366	537
Poids à vide (kg)		47	60

* Temps de chauffe réel pour chauffage de 15° à 65°C.

** Consommation d'entretien en kWh pour 24 heures pour de l'eau à 65°C (ambiance 20°C).

Représentation schématique



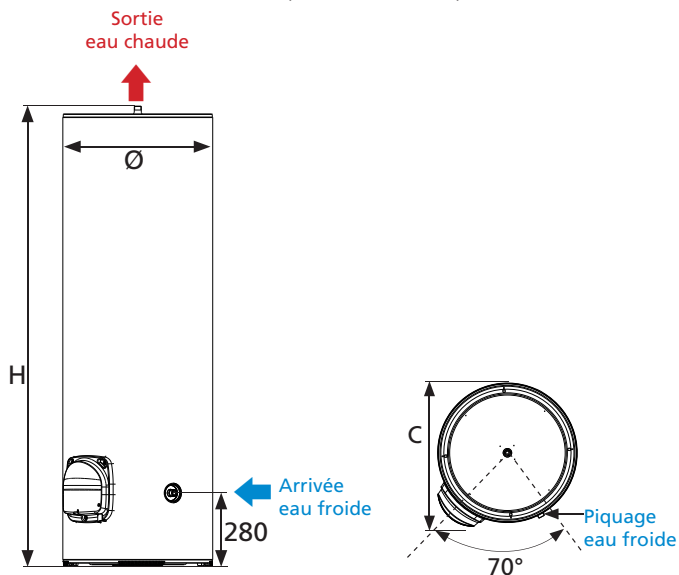
I.4 Chauffe-eau verticaux sur socle Stéatis

		200 litres	250 litres	300 litres
Tension (V)		220-240 V~ monophasé (transformable en 400 V~ triphasé avec le kit adapté)		
Résistance		Stéatite		
Puissance (W)		2 200	3 000	3 000
Dimensions (mm)	Ø	575	575	575
	H	1 270	1 510	1 765
	C	590	590	590
Temps de chauffe réel*		5h22	4h45	6h08
Qpr (Consommation entretien)**		1,85	2,11	2,50
V40 (Quantité d'eau chaude à 40°C)		364	429	537
Poids à vide (kg)		47	53	60

* Temps de chauffe réel pour chauffage de 15° à 65°C.

** Consommation d'entretien en kWh pour 24 heures pour de l'eau à 65°C (ambiance 20°C).

Représentation schématique



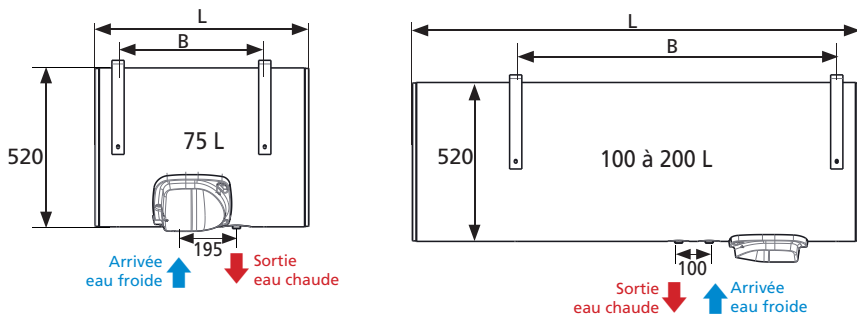
I.5 Chauffe-eau horizontaux Blindés raccordement dessous

		75 litres	100 litres	150 litres	200 litres
Tension (V)		220-240 V~ monophasé			
Résistance		Blindée			
Puissance (W)		1 600	1 600	2 200	2 200
Dimensions (mm)	Ø	520	520	520	520
	L	700	830	1 150	1 470
	B	480	600	800	1 050
	C	560	610	610	610
Temps de chauffe réel*		2h59	3h49	3h52	5h07
Qpr (Conso. entretien)**		1,09	1,18	1,51	1,81
V40 (Quantité d'eau chaude à 40°C)		141,9	175,6	253,3	333,2
Poids à vide (kg)		25	29	37	45

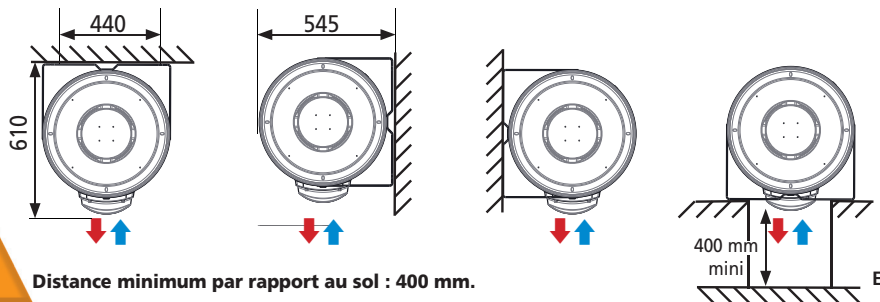
* Temps de chauffe réel pour chauffage de 15° à 65°C.

** Consommation d'entretien en kWh pour 24 heures pour de l'eau à 65°C (ambiance 20°C).

Représentation schématique



Différentes possibilités d'accrochage :



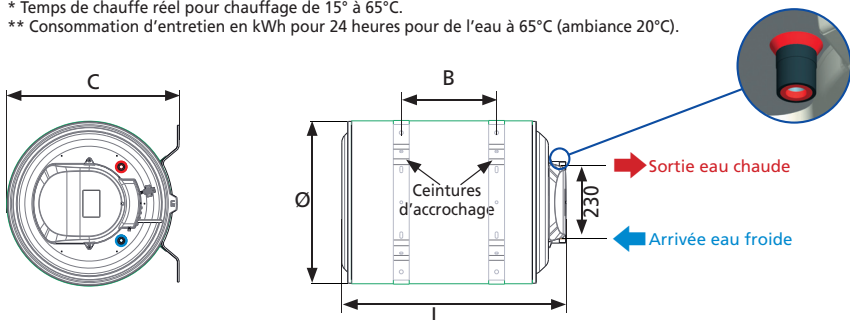
Distance minimum par rapport au sol : 400 mm.

I.6 Chauffe-eau horizontaux Blindés raccordement côté

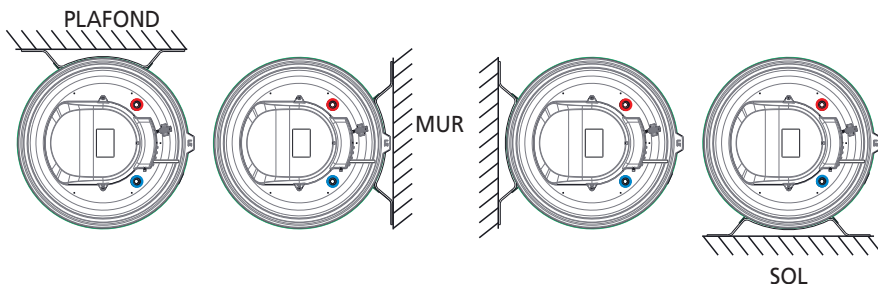
		75 litres	100 litres	150 litres	200 litres
Tension (V)		220-240 V~ monophasé			
Résistance		Blindée			
Puissance (W)		2 000	2 000	2 000	2 000
Dimensions (mm)	Ø	513	570	570	570
	L	705	740	990	1 245
	B	Variable			
	C	530	590	590	590
Temps de chauffe réel*		2h27	3h15	4h55	6h14
Qpr (Consommation entretien)**		1,41	1,59	1,94	2,38
V40 (Quantité d'eau chaude à 40°C)		152	192	281	369
Poids à vide (kg)		22	29	38	44

* Temps de chauffe réel pour chauffage de 15° à 65°C.

** Consommation d'entretien en kWh pour 24 heures pour de l'eau à 65°C (ambiance 20°C).



Différentes possibilités d'accrochage :



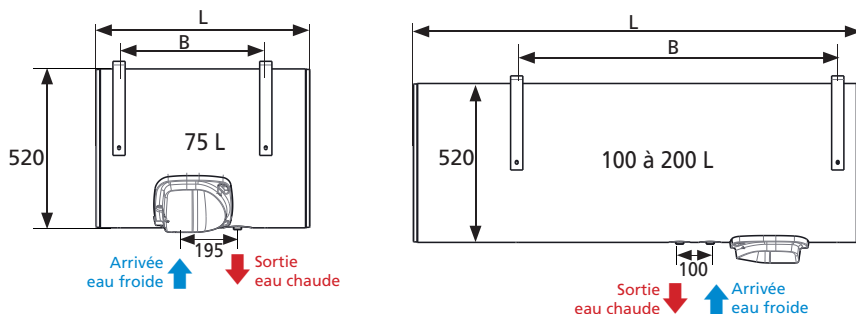
I.7 Chauffe-eau horizontaux Stéatis raccordement dessous

		75 litres	100 litres	150 litres	200 litres
Tension (V)		230 V- monophasé			
Résistance		Stéatite			
Puissance (W)		1 200	1 800	1 800	2 200
Dimensions (mm)	Ø	520	520	520	520
	L	700	830	1 150	1 470
	B	480	600	800	1 050
	C	560	610	610	610
Temps de chauffe réel*		3h50	3h00	4h14	4h51
Qpr (Conso. entretien)**		1,01	1,08	1,39	1,86
V40 (Quantité d'eau chaude à 40°C)		138,7	161,8	230,3	339,6
Poids à vide (kg)		25	29	37	45

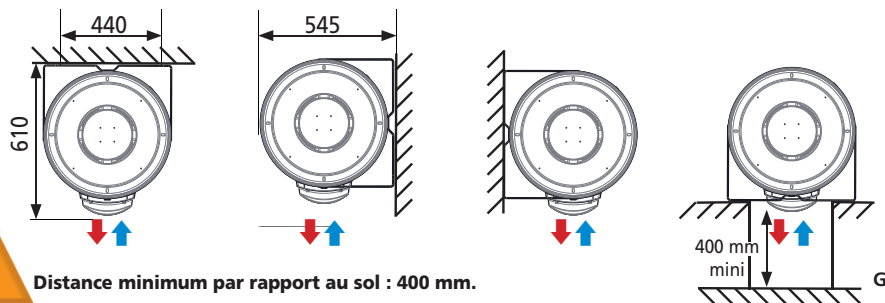
* Temps de chauffe réel pour chauffage de 15° à 65°C.

** Consommation d'entretien en kWh pour 24 heures pour de l'eau à 65°C (ambiance 20°C).

Représentation schématique



Différentes possibilités d'accrochage :



Distance minimum par rapport au sol : 400 mm.