

I. Caractéristiques techniques

I.1 Chauffe-eau verticaux muraux (VM)

		50 litres		75 litres		100 litres	
Tension (V)		230 V monophasé					
Résistance		Blindée	Stéatite	Blindée	Stéatite	Blindée	Stéatite
Puissance (W)		1 200	1 200	1 200	1 200	1 200	1 200
Dimensions (mm)	Ø	505	505	510	510	505	510
	H	575	575	700	700	910	865
	A	370	370	575	575	750	750
	B	/	/	/	/	/	.
	C	530	530	530	530	530	530
Temps de chauffe réel**		2h26	2h46	4h10	4h10	5h29	5h46
Qpr (Consommation entretien)***		0,71	0,79	1,00	1,00	1,24	1,33
V40 (Quantité d'eau chaude à 40°C)		-	-	141	141	179	192
Poids à vide (kg)		23	23	26	26	32	30
Poids rempli (kg)		73	73	101	101	130	130

		150 litres		200 litres		200 litres	
Tension (V)		230 V monophasé				Tous courants*	
Résistance		Blindée	Stéatite	Blindée	Stéatite	Blindée	
Puissance (W)		1 650	1 800	2 200	2 200	2 200	
Dimensions (mm)	Ø	530	530	530	530	530	
	H	1 165	1 165	1 480	1 480	1 480	
	A	1 050	1 050	1 050	1 050	1 050	
	B	800	800	800	800	800	
	C	550	550	550	550	550	
Temps de chauffe réel**		5h33	5h33	5h17	5h17	5h17	
Qpr (Consommation entretien)***		1,48	1,48	1,73	1,73	1,73	
V40 (Quantité d'eau chaude à 40°C)		279	279	382	382	382	
Poids à vide (kg)		38	38	46	46	46	
Poids rempli (kg)		188	188	246	246	246	

* Appareils livrés câblés en triphasé 230/400V3- commutables en monophasé 230V-

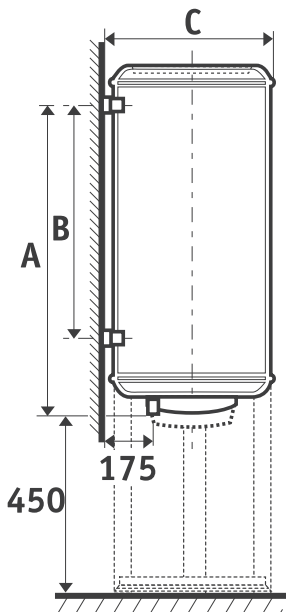
**Temps de chauffe réel pour chauffage de 15° à 65°C

***Consommation d'entretien en kWh pour 24 heures pour de l'eau à 65°C (ambiance 20°C)

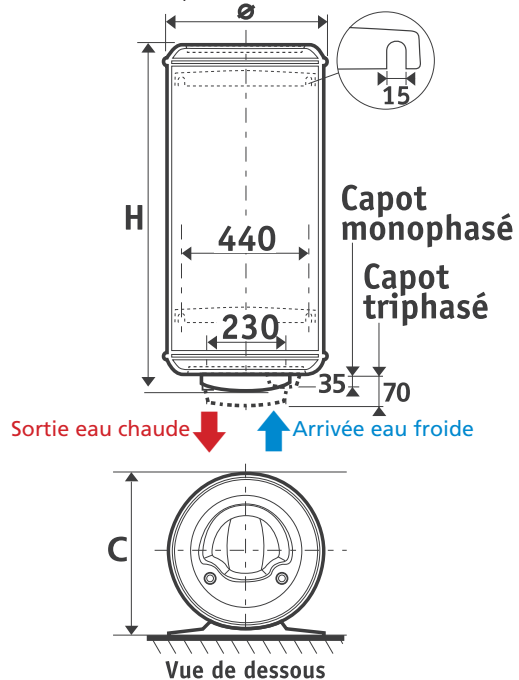
		100 litres compact	150 litres compact	200 litres compact
Tension (V)	230 V monophasé			
Résistance	Blindée			
Puissance (W)		1 200	1 650	2 200
Dimensions (mm)	Ø	570	570	570
	H	735	1 000	1 250
	A	600	760	1 050
	B	/	500	800
	C	590	590	590
Temps de chauffe réel*		5h32	5h38	5h33
Qpr (Conso. entretien)**		1,024	1,37	1,67
V40 (Quantité d'eau chaude à 40°C)		175	266	359
Poids à vide (kg)		31	41	50
Poids rempli (kg)		131	191	250

*Temps de chauffe réel pour chauffage de 15° à 65°C

**Consommation d'entretien en kWh pour 24 heures pour de l'eau à 65°C (ambiance 20°C)



Représentation schématique

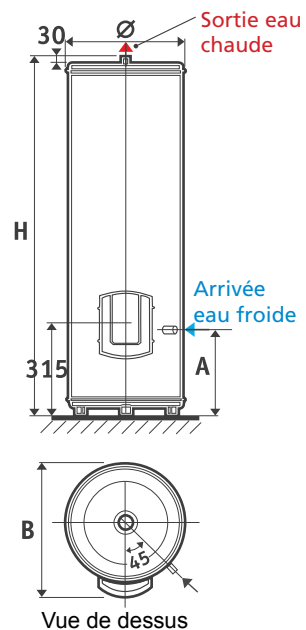


I.2 Chauffe-eau verticaux sur socle(VS)

		150 l	200 litres	250 litres	300 litres			
Tension (V)		230 V monophasé						
Résistance		Blindée	Blindée	Stéatite	Blindée	Stéatite	Blindée	Stéatite
Puissance (W)		1 650	2 200	2 200	3 000	3 000	3 000	3 000
Dimensions (mm)	Ø	530	530	530	530	530	570	570
	H	1 170	1 485	1 485	1 805	1 805	1 765	1 765
	A	300	300	300	300	300	300	300
	B	600	600	600	600	600	640	640
Temps de chauffe réel**		4h46	4h41	4h57	4h40	4h55	5h53	5h37
Qpr (Consommation entretien)***		1,53	1,45	1,88	2,15	2,22	2,58	2,49
V40 (Quantité d'eau chaude à 40°C)		259	358	354	477	465	569	531
Poids à vide (kg)		37	43	43	57	58	65	68
Poids rempli (kg)		187	243	243	307	308	365	368

		200 l	250 l	300 l
Tension (V)		Tous courants*		
Résistance		Blindée	Blindée	Blindée
Puissance (W)		2 200	3 000	3 000
Dimensions (mm)	Ø	530	530	570
	H	1 485	1 805	1 765
	A	300	300	300
	B	600	600	640
Temps de chauffe réel**		4h41	4h40	5h53
Qpr (Consommation entretien)***		1,45	2,15	2,58
V40 (Quantité d'eau chaude à 40°C)		358	477	569
Poids à vide (kg)		44	57	68
Poids rempli (kg)		244	307	368

Représentation schématique



* Appareils livrés câblés en triphasé 230/400V3- commutables en monophasé 230V-

**Temps de chauffe réel pour chauffage de 15° à 65°C

***Consommation d'entretien en kWh pour 24 heures pour de l'eau à 65°C (ambiance 20°C)

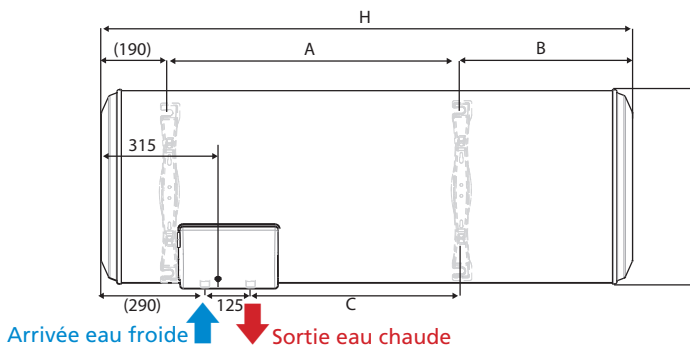
I.3 Chauffe-eau horizontaux (HM) raccordement dessous

		75 litres	100 litres	150 litres	200 litres
Tension (V)		230 V monophasé			
Résistance		Blindée			
Puissance (W)		1 200	1 200	1 650	2 200
Dimensions (mm)	Ø	530	530	530	530
	H	680	840	1 140	1 460
	A	370	500	800	800
	B	120	150	150	470
	C	145	275	575	575
Temps de chauffe réel*		4h07	4h57	4h53	5h24
Qpr (Conso. entretien)**		1,29	1,34	1,75	1,98
V40 (Quantité d'eau chaude à 40°C)		144	183	253	341
Poids à vide (kg)		28	32	39	48
Poids rempli (kg)		103	132	189	248

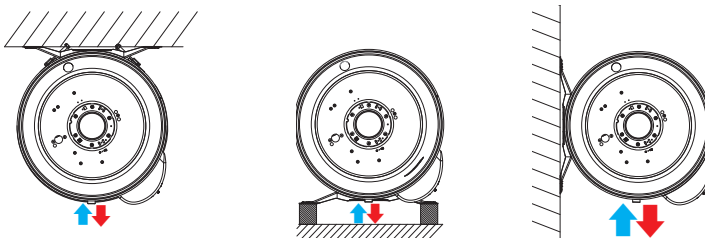
*Temps de chauffe réel pour chauffage de 15° à 65°C

**Consommation d'entretien en kWh pour 24 heures pour de l'eau à 65°C (ambiance 20°C)

Représentation schématique



Différentes possibilités d'accrochage :



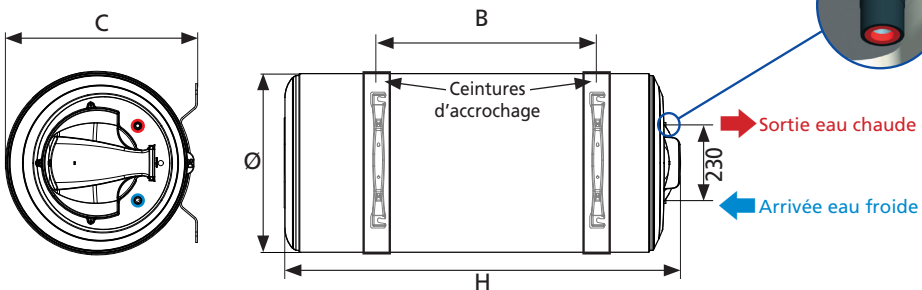
! Pour une fixation au plafond, utiliser obligatoirement le kit de cerclage prévu à cet effet 22 (accessoire en option, se reporter à sa notice spécifique).

I.4 Chauffe-eau horizontaux (HM) raccordement côté

		75 litres	100 litres	150 litres	200 litres
Tension (V)		230 V monophasé			
Résistance		Blindée			
Puissance (W)		2 000	2 000	2 000	2 000
Dimensions (mm)	Ø	505	570	570	570
	H	740	745	1 000	1 255
	B	Variable			
	C	530	590	590	590
Temps de chauffe réel*		2h36	3h27	4h41	6h28
Qpr (Consommation entretien)**		1,34	1,54	1,89	2,15
V40 (Quantité d'eau chaude à 40°C)		150	190	279	367
Poids à vide (kg)		27	32	41	51
Poids rempli (kg)		102	132	191	251

*Temps de chauffe réel pour chauffage de 15° à 65°C

**Consommation d'entretien en kWh pour 24 heures pour de l'eau à 65°C (ambiance 20°C)



Différentes possibilités d'accrochage :

! Aligner les piquages verticalement avec la sortie eau chaude (rouge) au-dessus de l'eau froide (bleu).

