

# SAGEO



## BON RAPPORT QUALITÉ/PRIX AVEC UNE RÉSISTANCE STÉATITE

- Diminution du bruit de chauffe
- Durée de vie optimisée
- S'installe partout avec ses modèles compacts, étroits et horizontaux

## FIABILITÉ ET DURABILITÉ

- Cuve émaillée en acier
- Pas de dépôt de calcaire



### CARACTÉRISTIQUES TECHNIQUES

Sageo 50 Sageo 75 Sageo 100 Sageo 150 Sageo 200 Sageo 100 Sageo 150 Sageo 200 Sageo 100 Sageo 150 Sageo 200

#### CARACTÉRISTIQUES GÉNÉRALES

Type de pose		Vertical mural	Vertical mural	Vertical mural	Vertical mural	Vertical mural	Vertical mural	Vertical mural	Vertical mural	Vertical mural	Vertical mural	Vertical mural
Capacité de stockage ECS	l	50	75	100	150	200	100	150	200	100	150	150
NF Électricité Performance	NC	★★★★	★★★★	★★★★	★★★★	★★★★	★★★★	★★★★	★★★★	★★★★	★★★★	★★★★
Alimentation électrique	V	230 MONO	230 MONO	230 MONO	230 MONO	230 MONO	230 MONO	230 MONO	230 MONO	230 MONO	230 MONO	400 TRI <sup>(1)</sup>
Puissance	W	1200	1200	1200	1800	2400	1200	1800	2400	1200	1800	2400
Temps de chauffe à ΔT=50°C	h:min	2h30	4h00	5h57	5h35	5h45	5h57	5h35	5h45	5h45	5h15	4h00
Production d'eau à 40°C	l	NC	132	180	277	372	180	277	372	176	271	298
Pertes statiques à 65°C	kWh/24h	0,93	1,09	1,31	1,75	2,15	1,06	1,35	1,76	1,05	1,48	1,48
Constantes de refroidissement	Wh/l.K.24h	0,39	0,31	0,28	0,25	0,23	0,22	0,19	0,19	0,22	0,20	0,20



Classe d'efficacité énergétique pour le chauffage de l'eau  
Profil de soutirage déclaré

C C C C C C C C C C C C

M M L M L L M L L M M C

Référence		3200834	3200835	3000450	3000567	3000568	3000352	3000353	3000354	3000332	3000333	3000358
Prix HT	€	470,00	491,00	493,00	514,00	587,00	493,00	514,00	587,00	493,00	514,00	693,00
Eco-participation	€	5,00	5,00	5,00	5,00	5,00	5,00	5,00	5,00	5,00	5,00	5,00

Sageo 200 Sageo 200 Sageo 200 Sageo 250 Sageo 300 Sageo 300 Sageo 500 Sageo 100 Sageo 150 Sageo 200

#### CARACTÉRISTIQUES GÉNÉRALES

Type de pose		Vertical mural	Vertical mural	Stable	Stable	Stable	Stable	Stable	Horizontal bas	Horizontal bas	Horizontal bas
Capacité de stockage ECS	l	200	200	200	250	300	300	750	100	100	200
NF Électricité Performance		★★★★	★★★★	★★★★	★★★★	★★★★	★★★★	NC	★★★	★★	★★
Alimentation électrique	V	230 MONO	400 TRI <sup>(2)</sup>	230 MONO	230 MONO	230 MONO	400 TRI <sup>(1)</sup>	400 TRI <sup>(2)</sup>	230 MONO	230 MONO	230 MONO
Puissance	W	2400	2400	3000	3000	3000	3000	4000	2000	2000	2000
Temps de chauffe à ΔT=50°C	h:min	5h30	5h15	4h26	5h00	5h54	5h54	4h55	2h55	2h55	5h55
Production d'eau à 40°C	l	372	370	349	460	515	515	NC	165	165	318
Pertes statiques à 65°C	kWh/24h	1,73	1,73	1,98	2,36	2,61	2,61	1,91	1,37	1,37	2,07
Constantes de refroidissement	Wh/l.K.24h	0,18	0,18	0,20	0,18	0,18	0,18	0,15	0,29	0,29	0,22



Classe d'efficacité énergétique pour le chauffage de l'eau  
Profil de soutirage déclaré

C C C C C C C C C C C C

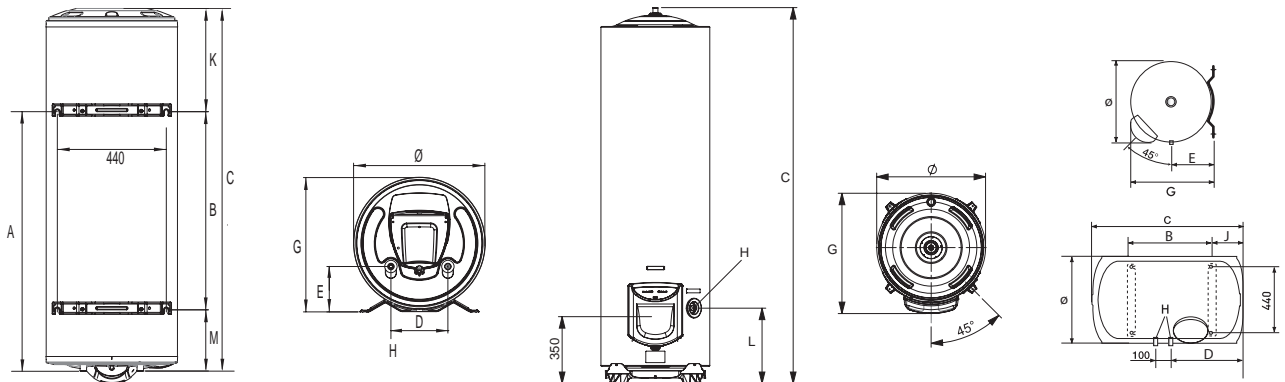
L L L L L L L XL M M L

Référence		3000334	3000359	3000591	3000592	3000593	3000594	3070558	3000355	3000356	3000357
Prix HT	€	587,00	744,00	917,00	1 003,00	979,00	1 069,00	2 234,00	771,00	890,00	971,00
Eco-participation	€	5,00	5,00	5,00	5,00	5,00	5,00	5,00	5,00	5,00	5,00

(1) Livré en 400V TRI commutable en 230V MONO. (2) Livré en 400V TRI commutable en 230V TRI



## COTES D'ENCOMBREMENT (en mm)



### VERTICAUX MURAUX

DIAMÈTRE	mm	470		505		530		560				
		I	50	75	100	150	200	100	150	200		
A	mm	410	590	560	1050	1050	560	1050	530	750	1050	
B	mm	-	-	-	800	800	-	800	800	-	500	800
C	mm	560	760	835	1160	1463	835	1160	1463	770	1010	1280
D	mm	160	230	230	230	230	230	230	230	230	230	230
E	mm	120	175	175	175	175	175	175	175	175	175	175
G	mm	485	485	515	515	515	545	545	545	575	575	575
H	mm	G1/2	G3/4	G3/4	G3/4	G3/4	G3/4	G3/4	G3/4	G3/4	G3/4	G3/4
K	mm	150	170	275	110	413	275	110	413	240	260	230
M	mm	-	-	-	250	250	-	250	250	-	250	250

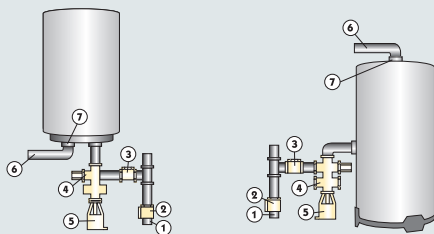
### STABLES

DIAMÈTRE	mm	570		750	
		I	200	250	300
C	mm	1300	1560	1820	1937
G	mm	630	630	630	800
H	mm	G3/4	G3/4	G3/4	G1
L	mm	365	365	365	360

### HORIZONTAUX BAS

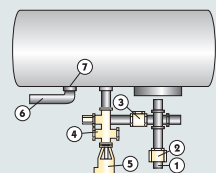
DIAMÈTRE	mm	560	
		I	100
B	mm	280	800
C	mm	750	1270
D	mm	320	580
E	mm	-	-
G	mm	575	575
H	mm	G3/4	G3/4
J	mm	260	260

## CONFIGURATION D'INSTALLATION



VERTICAUX MURAUX

STABLES



HORIZONTAUX BAS

1. Arrivée eau froide
2. Robinet d'arrêt
3. Réducteur de pression
4. Groupe de sécurité obligatoire
5. Entonnoir
6. Départ eau chaude
7. Raccord diélectrique

## POSE ULTRA SIMPLE

- Cotes et gabarits de pose imprimés directement sur l'emballage
- 3 diamètres pour les modèles verticaux : compact en 560 mm, et étroit en 505 ou 530 mm
- Produit équipé de poignées de préhension et vis imperdables
- Raccord diélectrique fourni sur tous les modèles (sauf 50, 75, 500 l)

## ENTRETIEN SIMPLIFIÉ

- Bride diamètre 105 mm
- Remplacement de la résistance sans vidange du chauffe-eau

RÉSISTANCE  
STÉATITE