



### FIABILITÉ ET DURABILITÉ :

- / Résistance blindée en cuivre
- / Cuve en acier émaillé pour une durée de vie accrue
- / Protection anti-corrosion par anode magnésium

### POSE ULTRA-SIMPLE

- / Côtes et gabarit de pose imprimés directement sur l'emballage
- / Produits équipés de poignées de préhension, vis imperdables et capot à charnière
- / Consoles universelles incluses pour art. 3000656.

## RÉSISTANCE BLINDÉE

### MODÈLES VERTICAUX

DONNÉES TECHNIQUES		150	200
Modèle		Verticaux muraux Ø 560	
Capacité	L	150	200
Tension	V	230 mono	
Puissance	W	1800	2200
Poids net	Kg	37	45
Temps de chauffe à ΔT 50°C	h	5h15	5h45
Production d'eau à 40°C	L	276	370
Pertes statiques	kWh/24h à 65°C	1,48	1,73
Indice de protection	IP		

DÉNOMINATION PRODUIT	ARI 150 VERT 560 THER MO	ARI 200 VERT 560 THER MO K
Classe ErP	C	C
Profil soutirage	M	L
RÉFÉRENCE COMMERCIALE	3000326	3000656
PRIX HT B1	501 €	590 €

### MODÈLES STABLES & HORIZONTAUX

DONNÉES TECHNIQUES		200	300	100	150	200
Modèle		Stables Ø 570		Horizontaux Ø 570		
Capacité	L	200	300	100	150	200
Tension	V	230 mono				
Puissance	W	3000	3000	2000	2000	2000
Poids net	Kg	50	71	31	39	47
Temps de chauffe à ΔT 50°C	h	4h26	5h54	2h55	4h40	5h55
Production d'eau à 40°C	L	356	525	187	281	367
Pertes statiques	kWh/24h à 65°C	2,02	2,73	1,32	1,68	2,02
Indice de protection	IP				IP25	

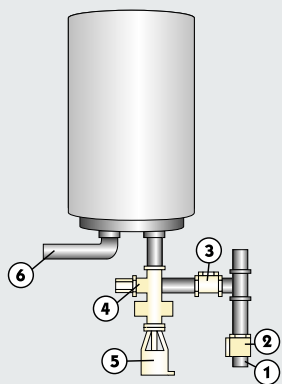
DÉNOMINATION PRODUIT	ARI 200 STAB 570 THER MO	ARI 300 STAB 570 THER MO	ARI 100 HORD 570 THER MO	ARI 150 HORD 570 THER MO	ARI 200 HORD 570 THER MO
Classe ErP	C	C	C	C	C
Profil soutirage	L	L	M	L	L
RÉFÉRENCE COMMERCIALE	3000595	3000597	3010892	3010895	3010899
PRIX HT B1	800 €	948 €	600 €	700 €	833 €

Qualité de l'eau obligatoire : Dureté 15 °f, pH entre 7 et 9 (nous consulter si nécessaire)

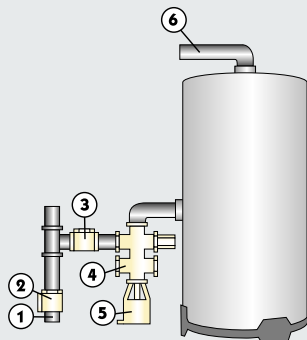
Prix indicatif hors TVA - Contribution Recupel à ajouter.



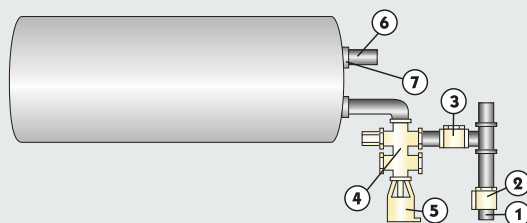
SCHÉMAS DE RACCORDEMENT



VERTICAUX MURAUX



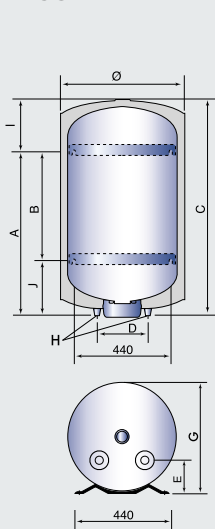
STABLES



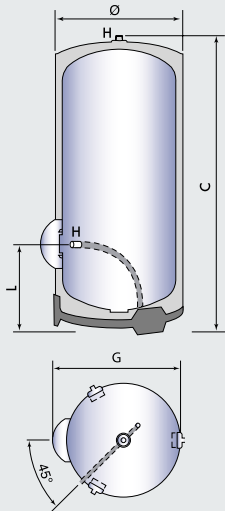
HORIZONTALAUX DROIT

- 1. Arrivée eau froide
- 2. Robinet d'arrêt
- 3. Réducteur de pression
- 4. Groupe de sécurité obligatoire
- 5. Entonnoir
- 6. Départ eau chaude

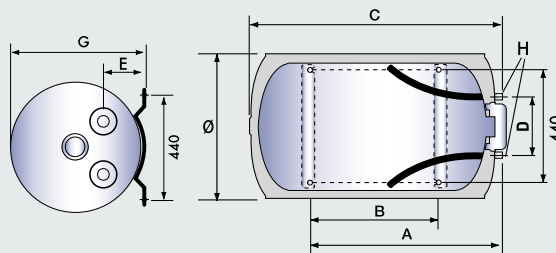
COTES D'ENCOMBREMENT



VERTICAUX MURAUX



STABLES



HORIZONTALAUX RACCORDEMENT À DROITE

MODÈLE	VERTICAUX MURAUX Ø 560			STABLES Ø 570			HORIZONTALAUX RACC. DROITE Ø 570					
Capacité	L	150	200	Capacité	L	200	300	Capacité	L	100	150	200
A	mm	750	1050	C	mm	1300	1800	A	mm	530	750	1050
B	mm	500	800	G	mm	630	630	B	mm	280	500	800
C	mm	1020	1280	H	mm	G3/4	G3/4	C	mm	770	1020	1290
D	mm	230	230	L	mm	390	365	D	mm	230	230	230
E	mm	175	175					E	mm	180	180	180
G	mm	575	575					G	mm	580	580	580
H	mm	G3/4	G3/4					H	mm	G3/4	G3/4	G3/4
I	mm	270	230									
J	mm	250	250									

CHAUFFE-EAU ÉLECTRIQUES