

# CHAUFFE-EAU ÉLECTRIQUE

## Protection ACI Hybride

Constante de refroidissement de **0,17** à **0,35\***

\*En fonction des modèles

Zeneo 



3 DIAMÈTRES  
510 mm  
530 mm  
570 mm



Horizontal Mural    Vertical sur Socle    Vertical Mural



Duralis 



4 DIAMÈTRES  
505 mm  
513 mm  
570 mm  
575 mm

Vertical Mural



Horizontal Mural

DOUBLE ENTRAXE  
500/800 mm  
700/800 mm

Stables

### prescription

- Jusqu'à 8 % d'économies grâce au thermostat électronique<sup>(1)</sup>
- Fonctionnement possible en heures creuses
- Fonction anti-chauffe à sec
- Catégorie C ou ★★★
- Répond aux exigences du label Promotelec

### produit

- Technologie ACI Hybride : protection dynamique anti-corrosion<sup>(2)</sup>
- Durée de vie prolongée jusqu'à 2 fois plus longtemps dans les eaux agressives
- S'adapte à toutes les eaux de réseau
- Résistance stéatite limitant l'entartrage et démontable sans vidange
- Précision et fiabilité dans le temps du thermostat électronique
- Capacité de 50 à 300 L

#### CARACTÉRISTIQUES GÉNÉRALES

- Équipé du système de protection dynamique anti-corrosion ACI Hybride<sup>(1)</sup>.
- Thermostat électronique et fonction anti-chauffe à sec.
- Résistance stéatite.
- Livrés en 230 V mono - Kit Triphasé 400 V en accessoire (sauf 50, 75 et 100 litres, 1 200 W).
- Raccord diélectrique bimétallique fourni.

#### VERTICAL MURAL

- Existe en :
  - diamètre réduit, idéal pour l'intégration discrète dans les placards,
  - format compact, idéal pour les pièces à hauteur réduite.
- Cotes de fixation adaptées permettant le montage en lieu et place des anciens appareils.

- Facilité de raccordement.
- Bornier en façade.
- Capot à charnière.
- La gamme accélérée permet de diminuer le temps de chauffe.

#### HORIZONTAL MURAL

- S'installent au mur, au sol ou au plafond. Au plafond, le kit de cerclage est obligatoire sur les chauffe-eau Zeneo.
- Équipement électrique en façade et facilité de raccordement.
- Piquages eau chaude / eau froide à placer obligatoirement orientés vers le bas.
- Diamètre étroit autorisant l'accès aux endroits les plus difficiles.

#### VERTICAL SUR SOCLE

- Parfaits pour les locaux de faible hauteur sous plafond, ils trouvent même leur place dans un placard, sous un espace de rangement ou sous un escalier.
- Facilité de raccordement.
- Possibilité de passage des tubes sous l'appareil avec la rehausse (en option).
- Fond avec poignée de préhension.

#### SERVICES ASSOCIÉS

- Formations, voir pages 4 et 5.
- **Réservé aux professionnels** : service express pièces détachées et forfait dépannage, voir pages 6 et 7.
- Garantie : 5 ans sur cuve et pièces (sauf gamme accélérée, 1 an pour pièces électriques et 3 ans pour la cuve).



(1) Performances mesurées dans le cadre d'un essai du CSTB, sur un chauffe-eau de catégorie C équipé d'un thermostat électronique. Rapport décembre 2008.  
 (2) Uniquement sur les capacités de 75 à 300 L.

# Données techniques et références

## ZENEO VERTICAUX MURAUX 50 À 200 L\*



CAPACITÉ (L)	TENSION (V)	PUISSANCE (W)	TEMPS DE CHAUFFE <sup>(1)</sup>	QUANTITÉ D'EAU CHAUDE À 40 °C (V40) <sup>(3)</sup>	CONSTANTE DE REFROIDISSEMENT	CONSOMMATION D'ENTRETIEN kWh / 24 <sup>(2)</sup>	RÉFÉRENCE
50	230 mono	1 200	2 h 30	<sup>(4)</sup>	0,35	0,82	153 105
75	230 mono	1 200	4 h 05	137 L	0,30	1,08	153 107
100	230 mono	1 200	5 h 28	187 L	0,27	1,30	153 110
150	230 monokitable en 400 V tri avec le Kit Tri	1 800	5 h 25	295 L	0,21	1,50	153 115
200		2 200	5 h 45	381 L	0,19	1,79	153 120

## ZENEO GAMME ACCÉLÉRÉE - GARANTIE 1 AN PIÈCES ÉLECTRIQUES / 3 ANS CUVE\*



CAPACITÉ (L)	TENSION (V)	PUISSANCE (W)	TEMPS DE CHAUFFE <sup>(1)</sup>	QUANTITÉ D'EAU CHAUDE À 40 °C (V40) <sup>(3)</sup>	CONSTANTE DE REFROIDISSEMENT	CONSOMMATION D'ENTRETIEN kWh / 24 <sup>(2)</sup>	RÉFÉRENCE
50	230 monokitable en 400 V tri avec le Kit Tri	1 800	1 h 30	<sup>(4)</sup>	0,35	0,82	153 204
75		3 000	1 h 30	137 L	0,30	1,08	153 207
100		3 000	2 h 04	187 L	0,27	1,30	153 210
150		3 000	3 h 11	295 L	0,21	1,50	153 215
200		3 000	4 h 15	381 L	0,19	1,79	153 220

## ZENEO VERTICAUX MURAUX COMPACTS 100 À 200 L **NOUVEAU**



CAPACITÉ (L)	TENSION (V)	PUISSANCE (W)	TEMPS DE CHAUFFE <sup>(1)</sup>	QUANTITÉ D'EAU CHAUDE À 40 °C (V40) <sup>(3)</sup>	CONSTANTE DE REFROIDISSEMENT	CONSOMMATION D'ENTRETIEN kWh / 24 <sup>(2)</sup>	RÉFÉRENCE
100	230 monophasé 150 et 200 L transformables en 400 V tri avec le Kit Tri	1 200	5 h 17	175 L	0,22	1,02	156 210
150		1 800	5 h 15	266 L	0,19	1,37	156 215
200		2 200	5 h 43	359 L	0,18	1,67	156 220

## DURALIS VERTICAUX MURAUX ÉTROITS 50 À 200 L\*



CAPACITÉ (L)	TENSION (V)	PUISSANCE (W)	TEMPS DE CHAUFFE <sup>(1)</sup>	QUANTITÉ D'EAU CHAUDE À 40 °C (V40) <sup>(3)</sup>	CONSTANTE DE REFROIDISSEMENT	CONSOMMATION D'ENTRETIEN (kWh / 24 h <sup>(2)</sup> )	RÉFÉRENCE
50	230 mono	1 200	2 h 30	<sup>(4)</sup>	0,35	0,82	241 057
75	230 mono	1 200	3 h 50	140 L	0,29	1,02	251 056
100	230 mono	1 200	5 h 12	187 L	0,26	1,25	261 067
150	230 monokitable en 400 V tri avec le Kit Facilitri	1 800	5 h 16	278 L	0,22	1,59	271 083
200		2 400	5 h 20	375 L	0,20	1,94	281 077

## DURALIS VERTICAUX MURAUX COMPACTS 100 À 200 L



CAPACITÉ (L)	TENSION (V)	PUISSANCE (W)	TEMPS DE CHAUFFE <sup>(1)</sup>	QUANTITÉ D'EAU CHAUDE À 40 °C (V40) <sup>(3)</sup>	CONSTANTE DE REFROIDISSEMENT	CONSOMMATION D'ENTRETIEN (kWh / 24 h <sup>(2)</sup> )	RÉFÉRENCE
100	230 mono	1 200	5 h 42	182 L	0,24	1,15	861 410
150	230 monokitable en 400 V tri avec le Kit Facilitri	1 800	5 h 21	277 L	0,20	1,43	871 415
200		2 400	5 h 12	368 L	0,20	1,88	881 420

## ZENEO VERTICAUX SUR SOCLE 150 À 300 L



CAPACITÉ (L)	TENSION (V)	PUISSANCE (W)	TEMPS DE CHAUFFE <sup>(1)</sup>	QUANTITÉ D'EAU CHAUDE À 40 °C (V40) <sup>(3)</sup>	CONSTANTE DE REFROIDISSEMENT	CONSOMMATION D'ENTRETIEN kWh / 24 <sup>(2)</sup>	RÉFÉRENCE
150	230 monokitable en 400 V tri avec le Kit Tri	1 800	4 h 48	274 L	0,22	1,56	154 315
200		2 200	5 h 05	365 L	0,20	1,92	154 320
250		3 000	5 h 01	471 L	0,18	2,15	154 325
300		3 000	6 h 14	559 L	0,17	2,41	154 330

## DURALIS STABLES 150 À 300 L



CAPACITÉ (L)	TENSION (V)	PUISSANCE (W)	TEMPS DE CHAUFFE <sup>(1)</sup>	QUANTITÉ D'EAU CHAUDE À 40 °C (V40) <sup>(3)</sup>	CONSTANTE DE REFROIDISSEMENT	CONSOMMATION D'ENTRETIEN (kWh / 24 h <sup>(2)</sup> )	RÉFÉRENCE
150	230 monokitable en 400 V tri avec le Kit Facilitri	1 800	4 h 22	273 L	0,22	1,59	272 038
200		2 400	4 h 45	383 L	0,19	1,81	282 072
250		3 000	4 h 46	454 L	0,17	2,07	282 074
300		3 000	5 h 46	573 L	0,18	2,50	292 045

## ZENEO HORIZONTAUX MURAUX 100 À 200 L



CAPACITÉ (L)	TENSION (V)	PUISSANCE (W)	TEMPS DE CHAUFFE <sup>(1)</sup>	QUANTITÉ D'EAU CHAUDE À 40 °C (V40) <sup>(3)</sup>	CONSTANTE DE REFROIDISSEMENT	CONSOMMATION D'ENTRETIEN kWh / 24 <sup>(2)</sup>	RÉFÉRENCE
100	230 mono	1 200	5 h 30	183 L	0,28	1,34	155 410
150	230 monokitable en 400 V tri avec le Kit Tri	1 800	5 h 21	258 L	0,25	1,75	155 415
200		2 200	5 h 23	341 L	0,21	1,98	155 420

## DURALIS HORIZONTAUX MURAUX 100 À 200 L



CAPACITÉ (L)	TENSION (V)	PUISSANCE (W)	TEMPS DE CHAUFFE <sup>(1)</sup>	QUANTITÉ D'EAU CHAUDE À 40 °C (V40) <sup>(3)</sup>	CONSTANTE DE REFROIDISSEMENT	CONSOMMATION D'ENTRETIEN (kWh / 24 h <sup>(2)</sup> )	RÉFÉRENCE
100	230 monokitable en 400 V tri avec le Kit Facilitri	1 800	3 h 12	186 L	0,27	1,28	263 123
150		1 800	4 h 50	265 L	0,23	1,60	273 124
200		2 100	5 h 17	381 L	0,22	2,06	283 118

\* ACI Hybride uniquement sur les capacités de 75 à 300 L.

(1) De 15 à 65 °C.

(2) Pour un appareil réglé à 65 °C et une ambiance à 20 °C.

(3) Quantité d'eau chaude mitigée à 40 °C fournie par l'appareil réglé à 65 °C.

(4) Pas de valeur pour les capacités < 75 L.

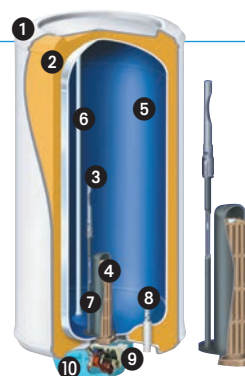
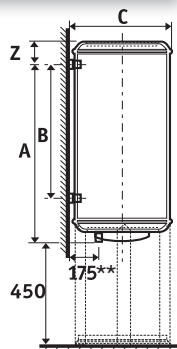
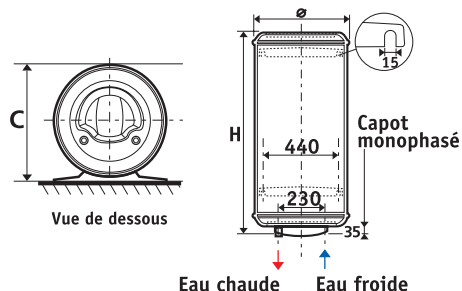
# CHAUFFE-EAU ÉLECTRIQUE

## Protection ACI Hybride

Zeneo  atlantic

### DIMENSIONS ET COTES D'INSTALLATION (en mm)

#### Verticaux muraux 50 à 200 L



- 1 Habillage en tôle
- 2 Isolation thermique haute performance
- 3 Protection dynamique anti-corrosion ACI Hybride
- 4 Résistance stéatite
- 5 Revêtement
- 6 Canne de sortie eau chaude
- 7 Fourreau émaillé
- 8 Brise jet inox
- 9 Thermostat électronique
- 10 Capot à charnière

#### Ø DE RACCORDEMENT HYDRAULIQUE : 3/4" (20/27)

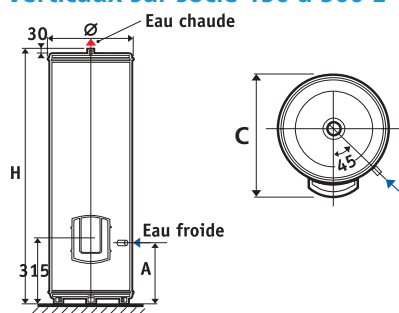
CAPACITÉ (L)	DIMENSIONS (mm)						POIDS À VIDE (kg)
	Ø	H	A	B	Z	C	
50	505	575	370	-	172	530	23
75	510	735	575	-	120	530	27
100	510	900	750	-	115	530	30
150	530	1 200	1 050	800	115	550	39
200	530	1 515	1 050	800	430	550	49

#### ZENEO COMPACTS

CAPACITÉ (L)	DIMENSIONS (mm)						POIDS À VIDE (kg)
	Ø	H	A	B	Z	C	
100	570	770	600	-	130	590	31
150	570	1 035	760	500	240	590	41
200	570	1 285	1 050	800	175	590	50

\*\* 205 mm sur les modèles au format compact.

#### Verticaux sur socle 150 à 500 L



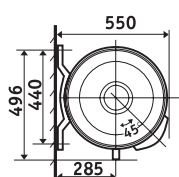
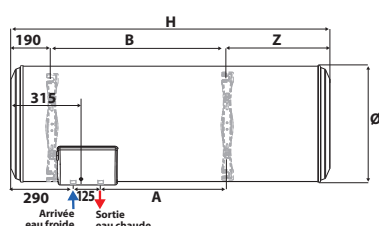
#### Ø DE RACCORDEMENT HYDRAULIQUE : 3/4"

CAPACITÉ (L)	DIMENSIONS (mm)				POIDS À VIDE (kg)
	Ø	H	A	C	
150	530	1 170	300	600	40
200	530	1 485	300	600	49
250	530	1 805	300	600	63
300	570	1 765	300	640	73

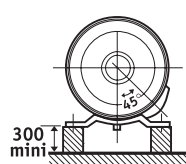
#### Horizontaux muraux 75 à 200 L

#### Ø DE RACCORDEMENT HYDRAULIQUE : 3/4" (20/27)

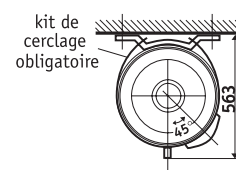
CAPACITÉ (L)	DIMENSIONS (mm)					POIDS À VIDE (kg)
	Ø	H	B	Z		
100	530	840	500	150		32
150	530	1 140	800	150		39
200	530	1 460	800	470		49



Au mur



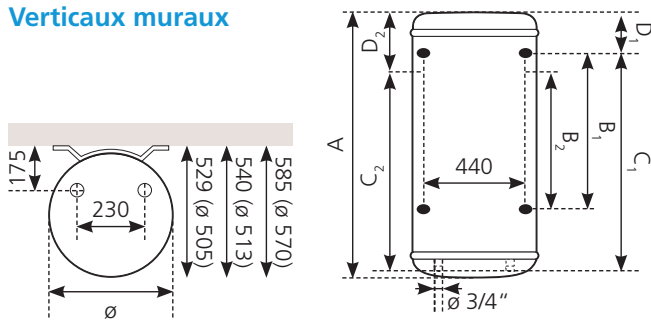
Au sol



Au plafond

**COTES D'INSTALLATION (en mm)**

**Verticaux muraux**



- 1 Anode ACI Hybride = anode en titane allongée enrobée de magnésium
- 2 Résistance stéatite
- 3 Carte électronique avec accu 6 V
- 4 Facilitri
- 5 Isolation thermique 0 % CFC (polyuréthane)
- 6 Revêtement en émail

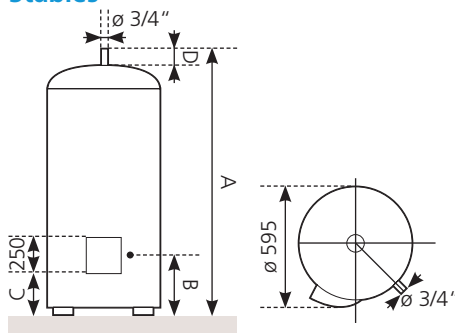
**VERTICAUX MURAUX ÉTROITS 50 À 200 L**

CAPACITÉ (L)	DIMENSIONS (mm)								POIDS À VIDE (kg)
	Ø	A	B <sub>1</sub>	B <sub>2</sub>	C <sub>1</sub>	C <sub>2</sub>	D <sub>1</sub>	D <sub>2</sub>	
50	505	575	-	-	370	-	155	-	22
75	505	780	-	-	570	-	120	-	27
100	505	910	-	-	750	565	115	300	32
150	505	1240	800	500	1050	750	145	445	41
200	513	1570	800	700	1050	950	475	575	52

**VERTICAUX MURAUX COMPACTS 100 À 200 L**

CAPACITÉ (L)	DIMENSIONS (mm)								POIDS À VIDE (kg)
	Ø	A	B <sub>1</sub>	B <sub>2</sub>	C <sub>1</sub>	C <sub>2</sub>	D <sub>1</sub>	D <sub>2</sub>	
100	570	745	-	-	570	-	135	-	32
150	570	1 000	500	-	750	-	210	-	41
200	570	1 255	800	700	1 050	950	165	265	52

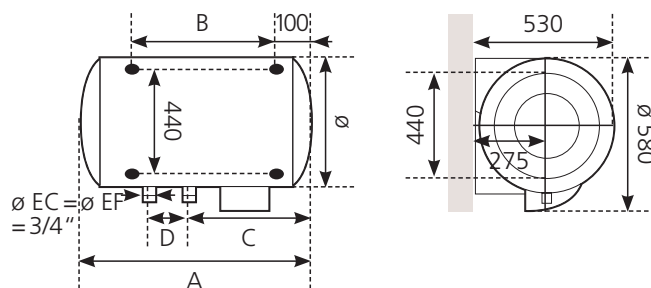
**Stables**



**STABLES 150 À 300 L**

CAPACITÉ (L)	DIMENSIONS (mm)					POIDS À VIDE (kg)
	Ø	A	B	C	D	
150	575	1 005	270	160	30	40
200	575	1 260	270	160	30	51
250	575	1 500	270	160	30	69
300	575	1 760	270	160	30	73

**Horizontaux muraux**



**HORIZONTALS MURAUX 100 À 200 L**

CAPACITÉ (L)	DIMENSIONS (mm)					POIDS À VIDE (kg)
	Ø	A	B	C	D	
100	505	860	600	490	120	32
150	505	1 180	800	490	120	41
200	505	1 510	1 050	490	120	50