

# Chaufféo

La solution pour  
les budgets limités



- Un large choix de modèles
- Protection par anode magnésium
- Fabriqué en France\*



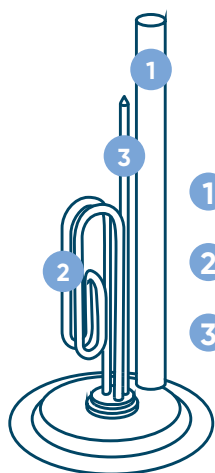


Pour ATLANTIC, la qualité et la fiabilité ont toujours été des qualités impératives dans le développement de nos produits.

C'est pourquoi nous avons choisi de fabriquer Chaufféo en France, dans nos usines de La Roche-sur-Yon (85) et de Saint-Louis (68).

## LA SOLUTION POUR LES BUDGETS LIMITÉS

- Protection par anode magnésium  
Nécessite un entretien et un remplacement le cas échéant, tous les 2 ans
- Résistance « thermoplongeur » : obligation de vidanger le chauffe-eau en cas de remplacement de l'anode et de la résistance



1 Anode magnésium

2 Résistance stéatite

3 Doigt de gant de sonde

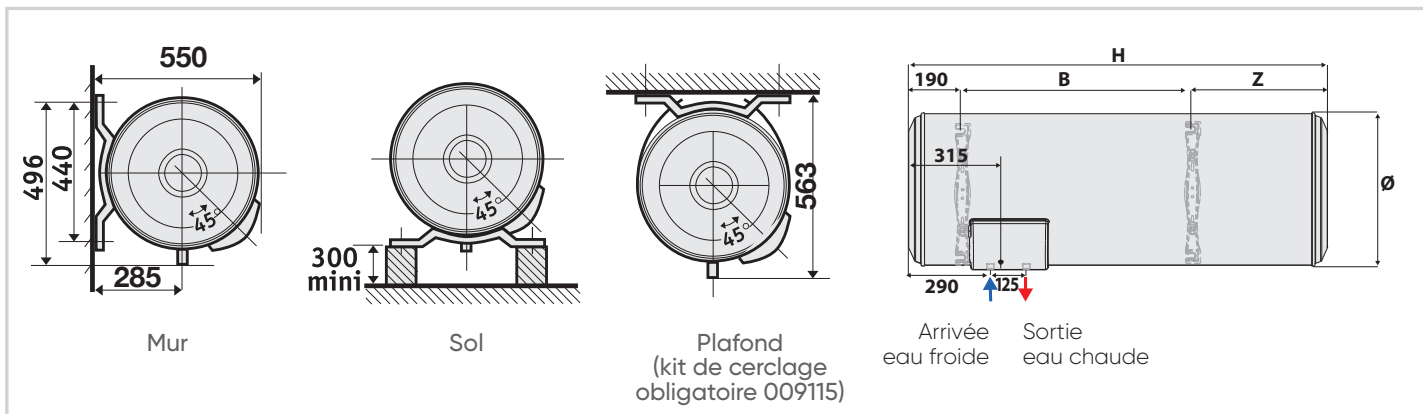
## UNE GAMME COMPLÈTE FABRIQUÉE EN FRANCE\*

- Disponible en 3 formats : Vertical mural, Vertical sur Socle, Horizontal Mural
- De 50 L à 500 L

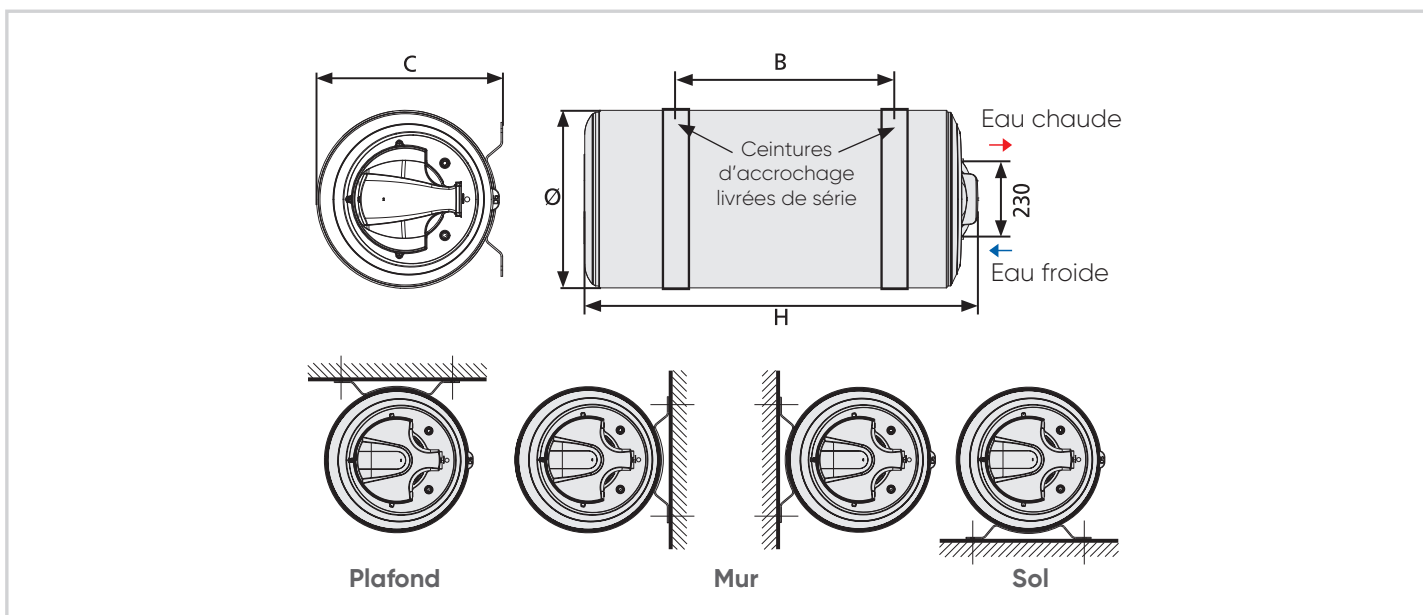


Une large gamme pour s'adapter à tous les besoins

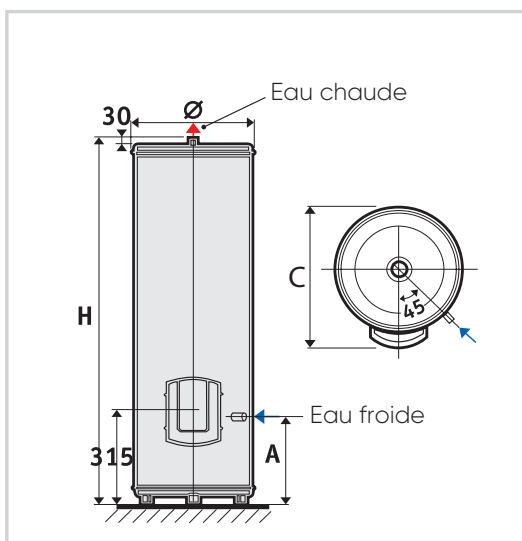
# MISE EN ŒUVRE



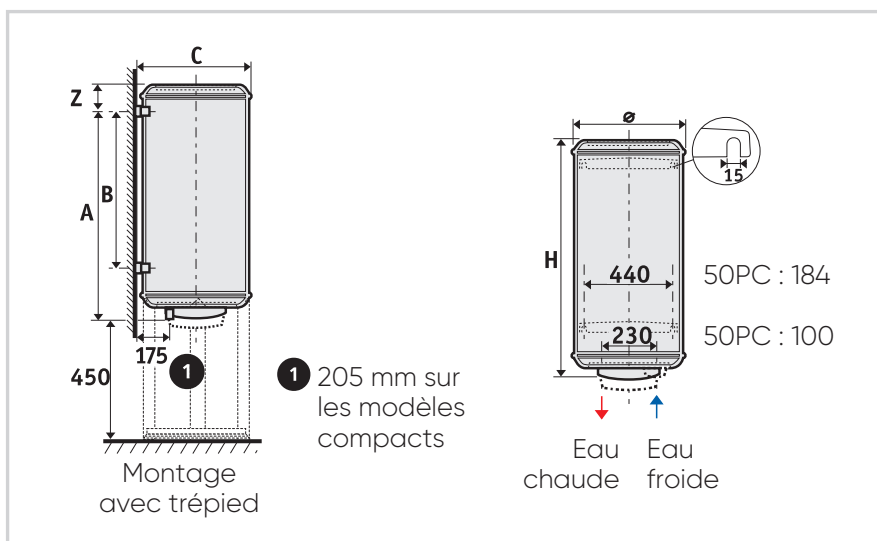
Horizontal Mural raccordement dessous



Horizontal Mural raccordement côté



Vertical sur Socle



Vertical Mural

## CARACTÉRISTIQUES CHAUFFÉO VERTICAL MURAL

VERTICAUX MURAUX 50 À 200 L - Ø DE RACCORDEMENT HYDRAULIQUE : 3/4" (20/27) ET Ø DE RACCORDEMENT 1/2" (15/21) POUR LE 50 L PC ÉTROIT															
CAPACITÉ (LITRES)	TENSION (V)	PUISSANCE (W)	TEMPS DE CHAUFFE <sup>(1)</sup>	CAPACITÉ D'EAU CHAUDE À 40 °C <sup>(2)</sup>	CONSTANTE DE REFOI-DISSEMENT	CONSUMMATION D'ENTRETIEN <sup>(3)</sup> (KWH / 24 H)	CLASSE ÉNERGÉ-TIQUE	DIMENSIONS (mm)						POIDS À VIDE (kg)	CODE
								Ø	H	A	B	Z	C		
MODÈLES STANDARDS 50 À 200 L - Ø 505, 510 ET 530 MM															
50 PC ÉTROIT	230 mono	2000	1h36	Critères mesurés sur les capacités > à 75 L	0,47	1,11	C	338	918	750	-	168	345	15	327106
50	220-240 mono	1200	2h26		0,30	0,71	C	505	575	370	-	172	530	23	321105
75		1200	4h13	139 L	0,29	1,02	C	505	770	570	-	150	530	26	021107
100		1200	5h22	178 L	0,26	1,23	C	505	885	750	-	100	530	32	021110
150	230 mono	1650	5h58	269 L	0,22	1,56	C	530	1165	1050	800	115	550	38	021115
200		2200	5h19	360 L	0,19	1,82	C	530	1480	1050	800	430	550	46	021120
MODÈLES COMPACTS 100 À 200 L - Ø 570 MM															
100	220-240 mono	1200	5h13	176 L	0,24	1,12	C	570	780	570	-	135	590	31	021210
150		1600	6h01	269 L	0,22	1,57	C	570	1030	750	500	210	590	41	021215
200		2200	5h56	370 L	0,19	1,84	C	570	1255	1050	800	165	590	50	021220

CE NF (50L) NF (de 75 à 200L) - IP25

## CARACTÉRISTIQUES CHAUFFÉO VERTICAL SUR SOCLE

VERTICAUX SUR SOCLE 150 À 500 L - Ø DE RACCORDEMENT HYDRAULIQUE : 150 À 300 L 3/4" (20/27) - 500 L 1" (26/34)															
CAPACITÉ (LITRES)	TENSION (V)	PUISSANCE (W)	TEMPS DE CHAUFFE <sup>(1)</sup>	CAPACITÉ D'EAU CHAUDE À 40 °C <sup>(2)</sup>	CONSTANTE DE REFOI-DISSEMENT	CONSUMMATION D'ENTRETIEN <sup>(3)</sup> (KWH / 24 H)	CLASSE ÉNERGÉ-TIQUE	DIMENSIONS (mm)						POIDS À VIDE (kg)	CODE
								Ø	H	A	B	Z	C		
200	230 mono	2200	4h59	354 L	0,20	1,88	C	530	1485	300	-	-	600	43	022120
300	230 mono	3000	5h38	531 L	0,18	2,49	C	570	1765	300	-	-	640	65	022130
300	TC	3000	5h51	531 L	0,18	2,49	C	570	1765	300	-	-	640	68	022330
500		5000	5h53	Critères mesurés sur les capacités ≤ à 300 L	0,11	2,60	C	750	1840	310	-	-	850	154	022750

NF (500L) CE - NF (250 et 300L) - IP 24 IPX4 (500L)

## CARACTÉRISTIQUES CHAUFFÉO HORIZONTAL

HORIZONTAUX MURAUX 75 À 200 L - Ø DE RACCORDEMENT HYDRAULIQUE : 3/4" (20/27)																
CAPACITÉ (LITRES)	TENSION (V)	PUISSANCE (W)	TEMPS DE CHAUFFE <sup>(1)</sup>	CAPACITÉ D'EAU CHAUDE À 40 °C <sup>(2)</sup>	CONSTANTE DE REFOI-DISSEMENT	CONSUMMATION D'ENTRETIEN <sup>(3)</sup> (KWH / 24 H)	CLASSE ÉNERGÉ-TIQUE	DIMENSIONS (mm)						POIDS À VIDE (kg)	CODE	
								Ø	H	A	B	Z	C			
RACCORDEMENT DESSOUS																
75	230 mono	1200	3h59	150 L	0,38	1,35	C	530	680	145	370	120	550/563	28	023107	
100		1200	5h07	192 L	0,32	1,52	C	530	840	275	500	150	550/563	32	023110	
150		1650	5h29	277 L	0,25	1,75	C	530	1140	575	800	150	550/563	39	023115	
200		2200	5h33	371 L	0,22	2,07	C	530	1460	575	800	470	550/563	48	023120	
RACCORDEMENT CÔTÉ																
75	230 mono	2000	2h32	149 L	0,36	1,38	C	505	770					530	27	025107
100		2000	3h27	190 L	0,33	1,54	C	570	745	Ceintures réglables				590	32	025110
150		2000	4h41	279 L	0,27	1,89	C	570	1000					590	36	025115
200		2000	6h28	367 L	0,23	2,15	C	570	1255					590	41	025120

\* Sauf 50 L et 500 L

(1) De 15 à 65° C

(2) Quantité d'eau chaude mitigée à 40° C fournie par l'appareil réglé à 65° C

(3) Pour un appareil réglé à 65° C et une ambiance à 20° C

CE NF - IP24