

**CHAUFFE-EAU ÉLECTRIQUE DE DIETRICH VERTICAL À
RÉSISTANCE BLINDÉE 100 LITRES MONO H
908XL505XP528, CLASSE ÉNERGIE : C - RÉF. 89789651****DE DIETRICH CEB****Description**

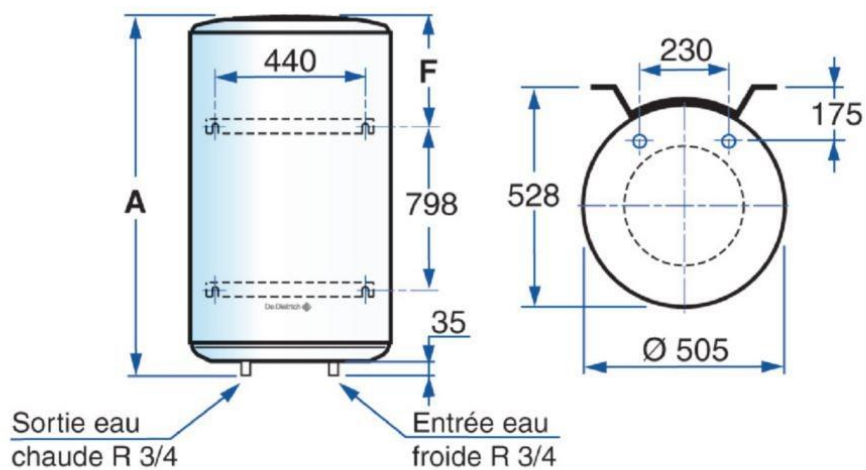
Chauffe-eau mural vertical à accumulation avec anode magnésium. Résistance électrique blindée. Thermostat réglable. Isolation en mousse de polyuréthane injectée (0%CFC). Habillage en tôle d'acier laquée blanc

Les avantages produit

Température maxi de service : 95 °C. Thermostat réglable de 35 à 75 °C, préréglage 65 °C.

Caractéristiques techniques

Largeur	505 mm
Hauteur	910 mm
Diamètre	505 mm
Poids	32 kg
Matière	Acier émaillé
Teinte	Blanc
Type de produit	Chauffe-eau électrique vertical blindé
Nom de la gamme	CEB
Durée de la garantie	5 ans la cuve, 2 ans les pièces
Tension en volts	Monophasé (230)
Contenance ECS en litre	100
Pression en bar	7
Puissance en kW	2
Classe de performance énergétique - mode eau chaude sanitaire	C
Combustible	Electrique
Temps de chauffe en heure et mn	5h29mn
Consommation d'entretien	2
Type de résistance	Blindé
Puissance acoustique intérieur dB	15



CHAUFFE-EAU MURAUX VERTICAUX BLINDÉS	50L	75L	100L	150L	200L
A (mm)	576	742	908	1241	1568
F (mm)	156	120	113	146	473